

User Manual

AIMB-B2000

Embedded Mini-ITX Chassis with One Expansion Slot

嵌入式 Mini-ITX 机箱，带 1 个扩展槽

嵌入式 Mini-ITX 機箱，帶 1 個擴充槽

ADVANTECH

Enabling an Intelligent Planet

Copyright/ 版权声明 / 版權聲明

The documentation and the software included with this product are copyright 2013 by Advantech Co., Ltd. All rights are reserved. Advantech Co., Ltd. reserves the right to make improvements in the products described in this manual at any time without notice. No part of this manual may be reproduced, copied, translated or transmitted in any form or by any means without the prior written permission of Advantech Co., Ltd. Information provided in this manual is intended to be accurate and reliable. However, Advantech Co., Ltd. assumes no responsibility for its use, nor for any infringements of the rights of third parties, which may result from its use.

随附本产品发行的文件为研华公司 2013 年版权所有，并保留相关权利。针对本手册中相关产品的说明，研华公司保留随时变更的权利，恕不另行通知。未经研华公司书面许可，本手册所有内容不得通过任何途径以任何形式复制、翻印、翻译或者传输。本手册以提供正确、可靠的信息为出发点。但是研华公司对于本手册的使用结果，或者因使用本手册而导致其它协力厂商的权益受损，概不负责。

隨附本產品發行的檔為研華公司 2013 年版權所有，並保留相關權利。針對本手冊中相關產品的說明，研華公司保留隨時變更的權利，恕不另行通知。未經研華公司書面許可，本手冊所有內容不得通過任何途徑以任何形式複製、翻印、翻譯或者傳輸。本手冊以提供正確、可靠的資訊為出發點。但是研華公司對於本手冊的使用結果，或者因使用本手冊而導致其他協力廠商的權益受損，概不負責。

Acknowledgements/ 认可声明 / 認可聲明

AIMB-B2000, AIMB-273, AIMB-272, AIMB-270, AIMB-223, AIMB-214, AIMB-213 and AIMB-212 are trademarks of Advantech Co., Ltd.

All other product names or trademarks are properties of their respective owners.

AIMB-B2000、AIMB-273、AIMB-272、AIMB-270、AIMB-223、AIMB-214、AIMB-213 和 AIMB-212 为研华公司的商标。

所有其他产品名或商标均为各自所属方的财产。

AIMB-B2000、AIMB-273、AIMB-272、AIMB-270、AIMB-223、AIMB-214、AIMB-213 和 AIMB-212 為研華公司的商標。

所有其他產品名或商標均為各自所屬方的財產。

Part No. 2006B20000

Printed in China

Edition 1

June 2013

Product Warranty (2 years)/ 产品质量保证（两年）/ 產品品質保證（兩年）

Advantech warrants to you, the original purchaser, that each of its products will be free from defects in materials and workmanship for two years from the date of purchase.

This warranty does not apply to any products which have been repaired or altered by persons other than repair personnel authorized by Advantech, or which have been subject to misuse, abuse, accident or improper installation. Advantech assumes no liability under the terms of this warranty as a consequence of such events.

Because of Advantech's high quality-control standards and rigorous testing, most of our customers never need to use our repair service. If an Advantech product is defective, it will be repaired or replaced at no charge during the warranty period. For out-of-warranty repairs, you will be billed according to the cost of replacement materials, service time and freight. Please consult your dealer for more details.

If you think you have a defective product, follow these steps:

1. Collect all the information about the problem encountered. (For example, CPU speed, Advantech products used, other hardware and software used, etc.) Note anything abnormal and list any onscreen messages you get when the problem occurs.
2. Call your dealer and describe the problem. Please have your manual, product, and any helpful information readily available.
3. If your product is diagnosed as defective, obtain an RMA (return merchandise authorization) number from your dealer. This allows us to process your return more quickly.
4. Carefully pack the defective product, a fully-completed Repair and Replacement Order Card and a photocopy proof of purchase date (such as your sales receipt) in a shippable container. A product returned without proof of the purchase date is not eligible for warranty service.
5. Write the RMA number visibly on the outside of the package and ship it prepaid to your dealer.

从购买之日起，研华为原购买商提供两年的产品质量保证。但对那些未经授权的维修人员维修过的产品并不进行质量保证。研华对于不正确的使用、灾难、错误安装产生的问题有免责权利。

如果研华产品出现故障，在质保期内我们提供免费维修或更换服务。对于出保产品，我们将会酌情收取材料费、人工服务费用。请联系您的销售人员了解详细情况。

如果您认为您购买的产品出现了故障，请遵循以下步骤：

1. 收集您所遇到的问题的信息（例如，CPU 主频、使用的研华产品及其它软件、硬件等）。请注意屏幕上出现的任何不正常信息显示。
2. 打电话给您的供货商，描述故障问题。请借助手册，产品和任何有帮助的信息。
3. 如果您的产品被诊断发生故障，请从您的供货商那里获得 RMA (Return Material Authorization) 序列号。这可以让我们最快的进行故障产品的回收。
4. 请仔细的包装故障产品，并在包装中附上完整的售后服务卡片和购买日期证明（如销售发票）。我们对无法提供购买日期证明的产品不提供质量保证服务。
5. 把相关的 RMA 序列号写在外包装上，并将其运送给销售人员。

從購買之日起，研華為原購買商提供兩年的產品品質保證。但對那些未經授權的維修人員維修過的產品並不進行品質保證。研華對於不正確的使用、災難、錯誤安裝產生的問題有免責權利。

如果研華產品出現故障，在保固期內我們提供免費維修或更換服務。對於保固外產品，我們將會酌收材料費、人工服務費用。請聯繫您的銷售人員瞭解詳細情況。

如果您認為您購買的產品出現了故障，請遵循以下步驟：

1. 收集您所遇到的問題的資訊（例如，CPU 頻率、使用的研華產品及其它軟體、硬體等）。請注意螢幕上出現的任何不正常資訊顯示。
2. 打電話給您的供應商，描述故障問題。請參考手冊，產品和任何有幫助的資訊。
3. 如果您的產品被診斷發生故障，請從您的供應商那裏獲得 RMA (Return Material Authorization) 序號。這可以讓我們儘快的進行故障產品的回收。
4. 請仔細的包裝故障產品，並在包裝中附上完整的售後服務卡片和購買日期證明（如銷售發票）。我們對無法提供購買日期證明的產品不提供保固服務。
5. 把相關的 RMA 序號寫在外包裝上，並將其運送給銷售人員。

Packing List/ 包裝清單 / 包裝清單

Before setting up the system, check that the items listed below are included and in good condition. If any item is not in accord with the table, please contact your dealer immediately.

One AIMB-B2000 Unit	
One CD of User Manual	(P/N: 2066B20000)
Two Bottom Mounting Brackets	(P/N: 1960014487T001)
Four Bottom Rubber Foot	(P/N: 1990012452S000)
Four M4 Screws for Bottom Mounting Brackets	(P/N: 1930003238)
Four M3*6L Screws for Assembling Motherboard	(P/N: 1939000361)
Eight M3 Screws for Assembling the Hard Disk Drive	(P/N: 1930004607)
One Mylar for Hard Disk Drive	(P/N: 1990009411T000)
One HDD holder with mylar	(P/N: 1960057977N000, 1990009411T000)
Four Rubber Damper for Hard Disk Drive	(P/N: 1990015239T000)
Four M3 Screws for HDD holder	(P/N: 1930000002)
Four M2 Screws for ODD	(P/N: 1935020330)
Two SATA Cable 7P	(P/N: 1700018910)
One SATA Power Cable (Only for AIMB-B2000-15ZE)	(P/N: 1700021185-01)
One warranty card	(P/N: 2190000902)

安裝系統之前，用戶需確認包裝中含有本設備以及下面所列各項，並確認設備完好。若有任何不符，請立即與經銷商聯繫。

1 x AIMB-B2000 機箱	
1 x 用戶手冊光盤	(P/N: 2066B20000)
2 x 底部安裝支架	(P/N: 1960014487T001)
4 x 底部橡膠墊	(P/N: 1990012452S000)
4 x 用於底部安裝支架的 M4 螺絲	(P/N: 1930003238)
4 x 用於安裝母板的 M3*6L 螺絲	(P/N: 1939000361)

8 x 安裝 HDD 的 M3 螺絲	(P/N: 1930004607)
1 x 用於 HDD 的麥拉	(P/N: 1990009411T000)
1 x 帶麥拉的 HDD 支架	(P/N: 1960057977N000, 1990009411T000)
4 x 用於 HDD 的緩衝墊	(P/N: 1990015239T000)
4 x 用於 HDD 支架的 M3 螺絲	(P/N: 1930000002)
4 x 用於 ODD 的 M2 螺絲	(P/N: 1935020330)
2 x 用於 HDD 的 7P 線	(P/N: 1700018910)
1 x 用於 HDD 的電源線 (僅適用於 AIMB-B2000-15ZE)	(P/N: 1700021185-01)
1 x 質保卡	(P/N: 2190000902)

安裝系統之前，用戶需確認包裝中含有以下所列各項，並確認設備完好。若有任何不符，請立即與經銷商聯繫。

1 x AIMB-B2000 機箱	
1 x 用戶手冊光碟片	(P/N: 2066B20000)
2 x 底座安裝支架	(P/N: 1960014487T001)
4 x 底座橡膠墊	(P/N: 1990012452S000)
4 x 用於底座安裝支架的 M4 螺絲	(P/N: 1930003238)
4 x 用於安裝主機板的 M3*6L 螺絲	(P/N: 1939000361)
8 x 用於安裝 HDD 的 M3 螺絲	(P/N: 1930004607)
1 x 用於 HDD 的麥拉	(P/N: 1990009411T000)
1 x 帶麥拉的 HDD 支架	(P/N: 1960057977N000, 1990009411T000)
4 x 用於 HDD 之緩衝墊	(P/N: 1990015239T000)
4 x 用於 HDD 支架之 M3 螺絲	(P/N: 1930000002)
4 x 用於 ODD 之 M2 螺絲	(P/N: 1935020330)
2 x 用於 HDD 之 7P 線材	(P/N: 1700018910)
1 x 用於 HDD 之電源線材 (僅適用於 AIMB-B2000-15ZE)	(P/N: 1700021185-01)
1 x 保固卡	(P/N: 2190000902)

Declaration of Conformity/ 符合性声明 / 符合性聲明

CE

This product has passed the CE test for environmental specifications. Test conditions for passing included the equipment being operated within an industrial enclosure. In order to protect the product from being damaged by ESD (Electrostatic Discharge) and EMI leakage, we strongly recommend the use of CE-compliant industrial enclosure products.

本产品已经通过 CE 环境规格检测。测试条件之一是在工业环境中进行产品操作。为了使产品免受 ESD (静电放电) 和 EMI 泄露造成的损害，强烈建议用户使用符合 CE 标准的工业产品。

本產品已經通過 CE 環境規格檢測。測試條件之一是在工業環境中進行產品操作。為了使產品免受 ESD（靜電放電）和 EMI 洩露造成的損害，強烈建議用戶使用符合 CE 標準的工業產品。

FCC Class B/FCC B 級 /FCC B 級

FCC Class B

Note: This equipment has been tested and found to comply with the limits for a Class B digital device, pursuant to part 15 of the FCC Rules. These limits are designed to provide reasonable protection against harmful interference in a residential installation. This equipment generates, uses and can radiate radio frequency energy and, if not installed and used in accordance with the instructions, may cause harmful interference to radio communications. However, there is no guarantee that interference will not occur in a particular installation. If this equipment does cause harmful interference to radio or television reception, which can be determined by turning the equipment off and on, the user is encouraged to try to correct the interference by one or more of the following measures:

- Reorient or relocate the receiving antenna.
- Increase the separation between the equipment and receiver.
- Connect the equipment into an outlet on a circuit different from that to which the receiver is connected.
- Consult the dealer or an experienced radio/TV technician for help.

FCC B 級

根据 FCC 规则第 15 款，本设备已经过检测并被判定符合 B 级数字设备标准。这些限制旨在为居住环境下的系统操作提供合理保护，使其免受有害干扰。本设备会产生、使用和发射无线电频率能量。如果没有按照手册说明正确安装和使用，可能对无线电通讯造成有害干扰。但即使按照手册说明进行安装和使用，也不能保证不会产生干扰。若本设备会对无线电或电视信号接收产生有害干扰，用户可通过开、关设备进行确认。当本设备产生有害干扰时，用户可采取下面的措施来解决干扰问题：

- 调整接收天线的方向或位置
- 增大本设备与接收器之间的距离
- 将本设备的电源接头插在与接收器使用不同电路的电源插座
- 若需技术支持，请咨询经销商或经验丰富的无线电 / 电视技术人员

FCC B 級

根據 FCC 規則第 15 款，本設備已經過檢測並被判定符合 B 級數位設備標準。這些限制旨在為居住環境下的系統操作提供合理保護，使其免受有害干擾。本設備會產生、使用和發射無線電頻率能量。如果沒有按照手冊說明正確安裝和使用，可能對無線電通訊造成有害干擾。但即使按照手冊說明進行安裝和使用，也並不能保證不會產生干擾。若本設備會對無線電或電視信號接收產生有害干擾，用戶可通過開、關設備進行確認。當本設備產生有害干擾時，用戶可採取下面的措施來解決干擾問題：

- 調整接收天線的方向或位置
- 增大本設備與接收器之間的距離
- 將本設備的電源接頭插在與接收器使用不同電路的電源插座
- 若需技術支援，請諮詢經銷商或經驗豐富的無線電 / 電視技術人員

Technical Support and Assistance/技术支持与服务/技術支援與服務

1. Visit the Advantech website at www.advantech.com/support where you can find the latest information about the product.
2. Contact your distributor, sales representative, or Advantech's customer service center for technical support if you need additional assistance. Please have the following information ready before you call:
 - Product name and serial number
 - Description of your peripheral attachments
 - Description of your software (operating system, version, application software, etc.)
 - A complete description of the problem
 - The exact wording of any error messages

1. 有关该产品的最新信息，请访问研华公司的网站：www.advantech.com/support
2. 用户若需技术支持，请与当地分销商、销售代表或研华客服中心联系。进行技术咨询前，用户须将下面各项产品信息收集完整：
 - 产品名称及序列号
 - 外围附加设备的描述
 - 用户软件的描述（操作系统、版本、应用软件等）
 - 产品所出现问题的完整描述
 - 每条错误信息的完整内容

1. 有關該產品的最新資訊，請訪問研華公司的網站：www.advantech.com/support
2. 用戶若需技術支援，請與當地分銷商、銷售代表或研華客服中心聯繫。進行技術諮詢前，用戶須將下面各項產品資訊收集完整：
 - 產品名稱及序列號
 - 週邊附加設備的描述
 - 用戶軟體的描述（作業系統、版本、應用軟體等）
 - 產品所出現問題的完整描述
 - 每條錯誤資訊的完整內容

Warnings and Cautions/ 警告与注意 / 警告與注意

Warning! Warnings, if not observed, indicate conditions where there is risk of personal injury!



Caution! Cautions are included to help you avoid damaging hardware or losing data.



警告! 在操作过程中，用户须特别注意该手册中的警告信息，以免造成人身伤害。



注意! 该手册中的注意信息可帮助用户避免损坏硬件或丢失数据，例如：如果电池放置不正确，将有爆炸的危险。因此，只可以使用制造商推荐的同一种或者同等型号的电池进行替换。请按照制造商的指示处理旧电池。



警告! 在操作过程中，用户须特别注意该手册中的警告资讯，以免造成人身伤害。



注意! 该手册中的注意资讯可帮助用户避免损坏硬件或丢失资料，例如：如果电池放置不正确，将有爆炸的危险。因此，只可以使用制造商推荐的同一种或者同等型号的电池进行替换。请按照制造商的指示处理旧电池。



Document Feedback/ 意见反馈 / 意見回饋

To assist us in making improvements to this manual, we welcome comments and constructive criticism. Please send all such - in writing - to:
support@advantech.com

为了使手册更加完善，欢迎您对我们的手册进行评价并提出宝贵意见。请将您的意见发送至：support@advantech.com

為了使手冊更加完善，歡迎您對我們的手冊進行評價並提出寶貴意見。請將您的意見發送至：support@advantech.com

Safety Instructions/ 安全指示

1. Read these safety instructions carefully.
2. Keep this User Manual for later reference.
3. Disconnect this equipment from any AC outlet before cleaning. Use a damp cloth. Do not use liquid or spray detergents for cleaning.
4. For plug-in equipment, the power outlet socket must be located near the equipment and must be easily accessible.
5. Keep this equipment away from humidity.
6. Put this equipment on a reliable surface during installation. Dropping it or letting it fall may cause damage.
7. The openings on the enclosure are for air convection. Protect the equipment from overheating. **DO NOT COVER THE OPENINGS.**
8. Make sure the voltage of the power source is correct before connecting the equipment to the power outlet.
9. Position the power cord so that people cannot step on it. Do not place anything over the power cord.
10. All cautions and warnings on the equipment should be noted.
11. If the equipment is not used for a long time, disconnect it from the power source to avoid damage by transient overvoltage.
12. Never pour any liquid into an opening. This may cause fire or electrical shock.
13. Never open the equipment. For safety reasons, the equipment should be opened only by qualified service personnel.
14. If one of the following situations arises, get the equipment checked by service personnel:
 - The power cord or plug is damaged.
 - Liquid has penetrated into the equipment.
 - The equipment has been exposed to moisture.
 - The equipment does not work well, or you cannot get it to work according to the user's manual.
 - The equipment has been dropped and damaged.
 - The equipment has obvious signs of breakage.
15. **DO NOT LEAVE THIS EQUIPMENT IN AN ENVIRONMENT WHERE THE STORAGE TEMPERATURE MAY GO BELOW -20° C (-4° F) OR ABOVE 60° C (140° F). THIS COULD DAMAGE THE EQUIPMENT. THE EQUIPMENT SHOULD BE IN A CONTROLLED ENVIRONMENT.**
16. **CAUTION: DANGER OF EXPLOSION IF BATTERY IS INCORRECTLY REPLACED. REPLACE ONLY WITH THE SAME OR EQUIVALENT TYPE RECOMMENDED BY THE MANUFACTURER, DISCARD USED BATTERIES ACCORDING TO THE MANUFACTURER'S INSTRUCTIONS.**
17. This product is intended to be supplied by an UL certified power supply, output rated 12 Vdc, 5 A, Tma= 40 degree C." or equivalent statement provided in operating manual, if power unit is not provided.

The sound pressure level at the operator's position according to IEC 704-1:1982 is no more than 70 dB (A).

DISCLAIMER: This set of instructions is given according to IEC 704-1. Advantech disclaims all responsibility for the accuracy of any statements contained herein.

1. 请仔细阅读此安全操作说明。
2. 请妥善保存此用户手册供日后参考。
3. 用湿抹布清洗设备前，请从插座拔下电源线。请不要使用液体或去污喷雾剂清洗设备。
4. 对于使用电源线的设备，设备周围必须有容易接触到的电源插座。
5. 请不要在潮湿环境中使用设备。
6. 请在安装前确保设备放置在可靠的平面上，意外跌落可能会导致设备损坏。
7. 设备外壳的开口是用于空气对流，从而防止设备过热。**请不要覆盖这些开口。**
8. 当您连接设备到电源插座上前，请确认电源插座的电压是否符合要求。
9. 请将电源线布置在人们不易绊到的位置，并不要在电源在线覆盖任何杂物。
10. 请注意设备上的所有警告和注意标语。
11. 如果长时间不使用设备，请将其同电源插座断开，避免设备被超标的电压波动损坏。
12. 请不要让任何液体流入通风口，以免引起火灾或者短路。
13. 请不要自行打开设备。为了确保您的安全，请由经过认证的工程师来打开设备。
14. 如遇下列情况，请由专业人员来维修：
 - 电源线或者插头损坏；
 - 设备内部有液体流入；
 - 设备曾暴露在过于潮湿的环境中使用；
 - 设备无法正常工作，或您无法通过用户手册来使其正常工作；
 - 设备跌落或者损坏；
 - 设备有明显的外观破损。
15. 请不要把设备放置在超出我们建议的温度范围的环境，即不要低于 -20°C (-4°F) 或高于 60°C (140°F)，否则可能会损坏设备。
16. **注意：**计算机配置了由电池供电的实时时钟电路，如果电池放置不正确，将有爆炸的危险。因此，只可以使用制造商推荐的同一种或者同等型号的电池进行替换。请按照制造商的指示处理旧电池。
17. 若产品出货未配电源装置，请参考操作手册中的相关说明，需要选用经过 UL 认证的电源供应器供电，额定输出为 12 V，5 A 并且可在 40°C 环境温度下操作的电源。

根据 IEC 704-1:1982 的规定，操作员所在位置的声压级不可高于 70dB(A)。

免责声明：该安全指示符合 IEC 704-1 的要求。研华公司对其内容的准确性不承担任何法律责任。

1. 請仔細閱讀此安全操作說明。
2. 請妥善保存此用戶手冊供日後參考。
3. 用濕抹布清洗設備前，請從插座拔下電源線。請不要使用液體或去汙噴霧劑清洗設備。
4. 對於使用電源線的設備，設備周圍必須有容易接觸到的電源插座。
5. 請不要在潮濕環境中使用設備。
6. 請在安裝前確保設備放置在可靠的平面上，意外跌落可能會導致設備損壞。
7. 設備外殼的開口是用於空氣對流，從而防止設備過熱。**請不要覆蓋這些開口。**
8. 當您連接設備到電源插座上前，請確認電源插座的電壓是否符合要求。
9. 請將電源線佈置在人們不易絆到的位置，並不要在電源線上覆蓋任何雜物。
10. 請注意設備上的所有警告和注意標語。
11. 如果長時間不使用設備，請將其同電源插座斷開，避免設備被超標的電壓波動損壞。
12. 請不要讓任何液體流入通風口，以免引起火災或者短路。
13. 請不要自行打開設備。為了確保您的安全，請由經過認證的工程師來打開設備。

14. 如遇下列情況，請由專業人員來維修：
 - 電源線或者插頭損壞；
 - 設備內部有液體流入；
 - 設備曾暴露在過於潮濕的環境中使用；
 - 設備無法正常工作，或您無法通過用戶手冊來使其正常工作；
 - 設備跌落或者損壞；
 - 設備有明顯的外觀破損。
15. 請不要把設備放置在超出我們建議的溫度範圍的環境，即不要低於 -20°C (-4°F) 或高於 60°C (140°F)，否則可能會損壞設備。
16. **注意：**電腦配置了由電池供電的即時時鐘電路，如果電池放置不正確，將有爆炸的危險。因此，只可以使用製造商推薦的同一種或者同等型號的電池進行替換。請按照製造商的指示處理舊電池。
17. 若產品出貨未附帶電源裝置，請參考操作手冊中的相關說明，需要選用由 UL 認證的電源供應器供電，額定輸出為 12 V, 5 A 並且可在 40°C 環境溫度下操作之電源。

根據 IEC 704-1:1982 的規定，操作員所在位置的聲壓級不可高於 70dB(A)。

免責聲明：該安全指示符合 IEC 704-1 的要求。研華公司對其內容的準確性不承擔任何法律責任。

Safety Precaution - Electricity / 安全措施 - 靜電防護 / 安全措施 - 靜電防護

Follow these simple precautions to protect yourself from harm and the products from damage.

1. To avoid electrical shock, always disconnect the power from your PC chassis before you work on it.
2. For the sake of the equipment, disconnect power before making any configuration changes. The sudden rush of power as you connect a jumper or install a card may damage sensitive electronic components.
3. Electronic components are also vulnerable to damage by electrostatic discharge. An electrostatic charge can build up on the human body, especially where the air is dry. At minimum, dissipate potential body charge before handling any electronic board by touching a conductive surface on the chassis. Only then remove circuit boards from their antistatic bags. Handle boards by the edges or mounting brackets only; do not touch components or connecting pins.

为了保护您和您的设备免受伤害或损坏，请遵照以下安全措施：

- 操作设备之前，请务必断开机箱电源，以防触电。不可在电源接通时接触 CPU 卡或其他卡上的任何元件。
- 在更改任何配置之前请断开电源，以免在您连接跳线或安装卡时，瞬间电涌损坏敏感电子元件。

為了保護您和您的設備免受傷害或損壞，請遵照以下安全措施：

- 操作設備之前，請務必斷開機箱電源，以防觸電。不可在電源接通時接觸 CPU 卡或其他卡上的任何元件。
- 在更改任何配置之前請關閉電源，以免在您連接跳線或安裝卡時，瞬間電湧損壞敏感電子元件。

Contents / 目录 / 目錄

Chapter 1 General Information

概述 產品資訊1

1.1	Specifications/ 产品规格 / 產品規格..... 2 Table 1.1: General Features of AIMB-B2000/AIMB-B2000 一般特 性..... 2
1.2	Environmental Specification/ 环境规格 / 環境規格 3 Table 1.2: Environmental Specification/ 环境规格 / 環境規格... 3
1.3	Power Supply Options/ 电源选项 / 電源選項 3 Table 1.3: Power Supply Options/ 电源选项 / 電源選項 3
1.4	Dimensions/ 产品尺寸 / 產品尺寸..... 4 Figure 1.1 Dimensions/ 产品尺寸 / 產品尺寸..... 4

Chapter 2 System Setup and Maintenance

系统安装和维护 系統安裝和維護5

2.1	Removing the Chassis Cover/ 移除机箱顶盖 / 移除機箱上蓋 6 Figure 2.1 Removing the chassis cover/ 移除机箱顶盖 / 移除機箱 上蓋..... 6
2.2	Installing & Changing the Motherboard/ 安装和更换主板 / 安裝和更換主機 板..... 6 Figure 2.2 Installing the motherboard/ 安装主板 / 安裝主機板.. 6
2.3	Installing the HDD & ODD/ 安装HDD & ODD/ 安裝 HDD & ODD..... 7 Figure 2.3 Installing HDD-1 & Mylar/ 安装HDD-1 & 麦拉/ 安裝HDD- 1 & 麥拉..... 7 Figure 2.4 Installing HDD-2/ 安装HDD-2/ 安裝HDD-2..... 7 Figure 2.5 Install ODD / 安装ODD/ 安裝ODD..... 8 Figure 2.6 Installing ODD & HDD Bracket/ 安装ODD & HDD 支架/ 安 裝ODD & HDD 支架..... 8
2.4	Installing the I/O Shield / 安装 I/O 挡板 / 安裝 I/O 擋板..... 9 Figure 2.7 Installing IO Shielding/ 安装 IO 屏蔽 / 安裝 IO 擋板 . 9
2.5	Installing the Add On Card/ 安装外接卡 / 安裝外接卡..... 9 Figure 2.8 Remove dummy bracket / 移除 dummy 支架..... 9 Figure 2.9 Installing PCIE & PCI CARD/ 安装PCIE & PCI 卡 / 安裝 PCIE & PCI 卡 10
2.6	Installing the power supply/ 安装系统电源 / 安裝系統電源..... 10 Figure 2.10 Installing power supply bracket/ 安装电源支架 / 安裝電 源支架..... 10 Figure 2.11 Installing System power supply/ 安装系统电源 / 安裝系 統電源..... 11
2.7	Installing Bottom Mounting Brackets/ 安装机箱底座支架 / 安裝機箱底座支 架..... 11 Figure 2.12 Installing Bottom Mounting Brackets/ 安装机箱底座支 架 / 安裝機箱底座支架..... 11

Chapter 3 Operation 系統操作

系統操作13

3.1	The Front Side/ 机箱前部 / 機箱前部	14
3.1.1	Power Button/ 电源按钮 / 電源開關.....	14
	Figure 3.1 Power button location/ 电源按钮位置 / 電源開關位置	14
3.1.2	Reset Button/ 电源重置按钮 / 電源重置按鈕.....	14
	Figure 3.2 Reset button/ 电源重置按钮 / 電源重置按鈕	14
3.1.3	LED Indicators/LED 指示灯 /LED 指示燈.....	14
	Table 3.1: Definition of LED indicators/LED指示灯定义/LED指示燈 定義	14
3.2	The Rear Side/ 机箱后部 / 機箱後部.....	15
3.2.1	Replacing the System Fans/ 更換系統風扇 / 更換系統風扇 ...	15
	Figure 3.3 Loosen the rear cover screws/ 卸下后盖螺丝 / 卸下後 蓋螺絲.....	15
	Figure 3.4 Replacing the system fans/ 更換系統風扇 / 更換系統風 扇.....	15
3.3	The Bottom Side/ 机箱底部 / 機箱底部.....	16
3.3.1	Removing the Bottom Cover/ 机箱底盖 / 機箱底蓋.....	16
	Figure 3.5 Removing the Bottom Cover/ 移除机箱底盖 / 移除機箱 底蓋	16

Appendix A

Exploded Diagram

分解图

分解圖17

A.1	Exploded Diagram of AIMB-B2000-15ZE /AIMB-B2000-15ZE 分解图 /AIMB- B2000-15ZE 分解圖	18
	Figure A.1 AIMB-B2000-15ZE Exploded Diagram & Parts List/ AIMB-B2000-15ZE 分解图 & 部件列表 /AIMB-B2000- 15ZE 分解圖 & 部件列表	18
A.2	AIMB-B2000-00YE Exploded Diagram & Parts List/AIMB-B2000-00YE 分解 图 & 部件列表 /AIMB-B2000-00YE 分解圖 & 部件列表.....	19
	Figure A.2 AIMB-B2000-00YE Exploded Diagram & Parts List/ AIMB-B2000-00YE 分解图 & 部件列表 /AIMB-B2000- 00YE 分解圖 & 部件列表	19

Appendix B

Motherboard & Power Supply Options

主板 & 电源选项

主機板 & 電源選項21

B.1	Motherboard & Power Options / 主板 & 電源選項 / 主機板 & 電源選項2 Table B.1: Motherboard & Power Options/ 主板 & 电源选项/ 主機 板 & 電源選項	22
-----	--	----

Chapter 1

General Information

概述

產品資訊

1.1 Specifications / 产品规格 / 產品規格

Table 1.1: General Features of AIMB-B2000/AIMB-B2000 一般特性

Chassis Construction 机箱结构 機箱結構	Heavy-duty steel 重型剛 重型鋼	
Disk Drive Bay 磁盘驱动支架 硬碟支架	Internal 2.5"	2 (HDD 1 supports max. 12.5 mm height; HDD 2 supports max.9.5 mm height HDD 1 最高支持 12.5 mm 厚度; HDD2 最高支持 9.5 mm 厚度 HDD 1 支援最高 12.5 mm 厚度; HDD2 支援最高 9.5 mm 厚度)
Front I/O Opening 前部 I/O 开口 前方 I/O 開口	Reserved I/O cutouts 预留 I/O 接口 預留 I/O 接口	4 x DB-9, 4 x USB and 2 x Wireless Antenna Openings 4 x DB-9, 4 x USB 和 2 x 无线天线接口 4 x DB-9, 4 x USB 和 2 x 無線天線介面
Rear I/O Opening 后部 I/O 开口 後方 I/O 開口	Expansion slot 扩展槽 擴充槽	1
Cooling System 冷却系统 冷卻系統	System Fan 系统风扇 系統風扇	2 pcs for AIMB-B2000-15ZE (7 cm/ 39.45 CFM each), 1 pcs for AIMB-B2000-00YE (7 cm/ 39.45 CFM) AIMB-B2000-15ZE 帶 2 个 (每个尺寸为 7 cm/ 39.45 CFM) AIMB-B2000-00YE 帶一个 (每个尺寸为 7 cm/ 39.45 CFM) AIMB-B2000-15ZE 帶 2 個 (每個尺寸為 7 cm/ 39.45 CFM) AIMB-B2000-00YE 帶一個 (每個尺寸為 7 cm/ 39.45 CFM)
Miscellaneous 其它	LED Indicators LED 指示灯 LED 指示燈	Power, HDD
	Control 控制	Power switch
Physical Characteristics 物理特性	Dimensions (W x H x D) 尺寸 (W x H x D)	250 x 98 x 255 mm (10.04" x 3.86" x 9.84")
	Weight 重量	AIMB-B2000-15ZE: 3.8 kg AIMB-B2000-00YE: 3.1 kg

1.2 Environmental Specification/ 环境规格 / 環境規格

Table 1.2: Environmental Specification/ 环境规格 / 環境規格

Environment 环境 環境	Operating 工作	Non-operating 非工作
Temperature 温度 溫度	0 ~ 40° C (32 ~ 104° F)	-20 ~ 60° C (-4 ~ 140° F)
Humidity 湿度 濕度	10 ~ 85% @ 40° C, non-condensing 非凝結	10 ~ 95% @ 60° C, non-condensing 非凝結
Vibration 振动 振動	1 Grms (ODD + HDD2); 0.5 Grms (HDD1 + HDD2 / HDD1)	2 G

1.3 Power Supply Options/ 电源选项 / 電源選項

Table 1.3: Power Supply Options/ 电源选项 / 電源選項

Part No.	Watts	Input 输入 輸入	Output 输出 輸出	Specifications & Mini-Load 规格 & 最小负载 規格 & 最小負載
1757001847 (ATX, PFC)	270 W	AC 100 ~ 240 V	+3.3 V @ 16 A, +5 V @ 18 A, +12 V1 @ 16 A, +12 V2 @ 10 A, +5 Vsb @ 2.5 A, -12 V @ 0.8 A	+3.3 V @ 0.5 A +5 V @ 0.5 A +12 V1 @ 1.0 A +12 V2 @ 1.0 A -12 V @ 0.0 A +5 Vsb @ 0.0 A
1757003464 (ATX, PFC)	150 W	AC 100 ~ 240 V	+3.3 V @ 10 A +5 V @ 13 A +12 V @ 10 A +5 Vsb @ 2 A -12 V @ 0.3 A	+3.3 V @ 0.3 A +5 V @ 0.3 A +12 V @ 1.0 A -12 V @ 0.05 A +5 Vsb @ 0.0 A
1757003064(W/PFC)	84 W	AC 100 ~ 240 V	12 V, 7 A	
1757003995 (W/O PFC)	60 W	AC 100 ~ 240 V	12 V, 5 A	

1.4 Dimensions / 产品尺寸 / 產品尺寸

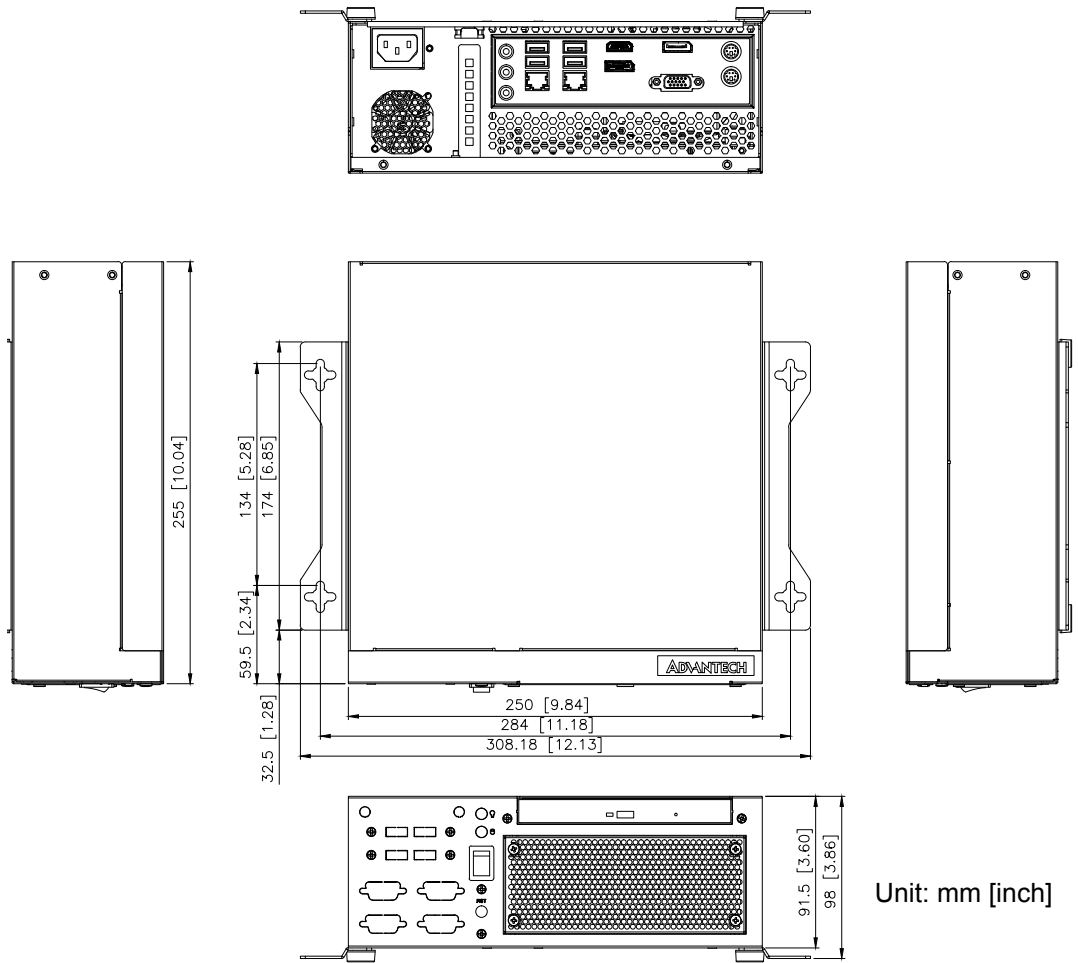


Figure 1.1 Dimensions / 产品尺寸 / 產品尺寸

Chapter 2

System Setup and Maintenance

系統安裝和維護
系統安裝和維護

2.1 Removing the Chassis Cover/ 移除机箱顶盖/ 移除 机箱上蓋

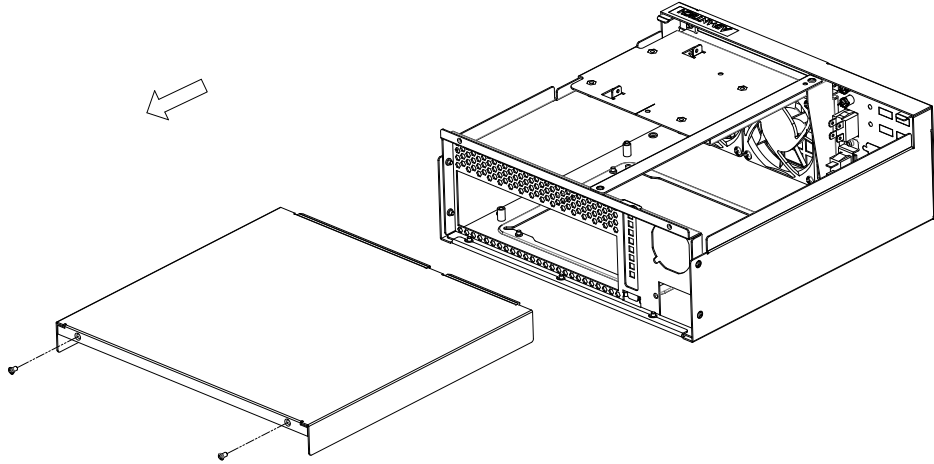


Figure 2.1 Removing the chassis cover/ 移除机箱顶盖 / 移除機箱上蓋

2.2 Installing & Changing the Motherboard/ 安裝和 更換母板 / 安裝和更換主機板

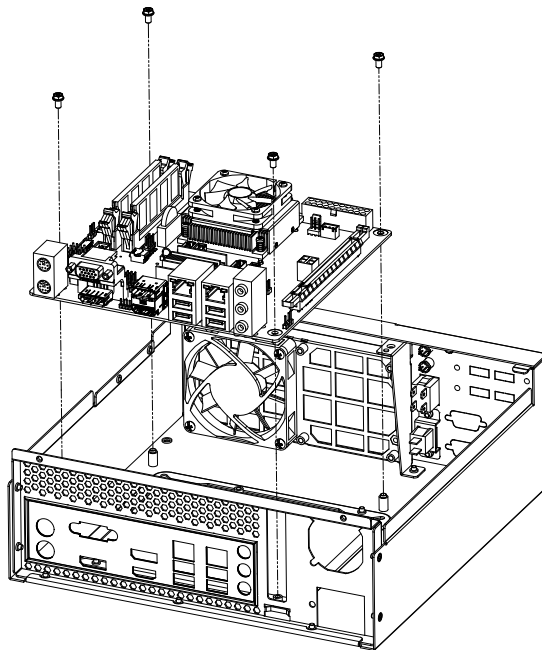


Figure 2.2 Installing the motherboard/ 安裝母板 / 安裝主機板

2.3 Installing the HDD & ODD/ 安裝 HDD & ODD/ 安裝 HDD & ODD

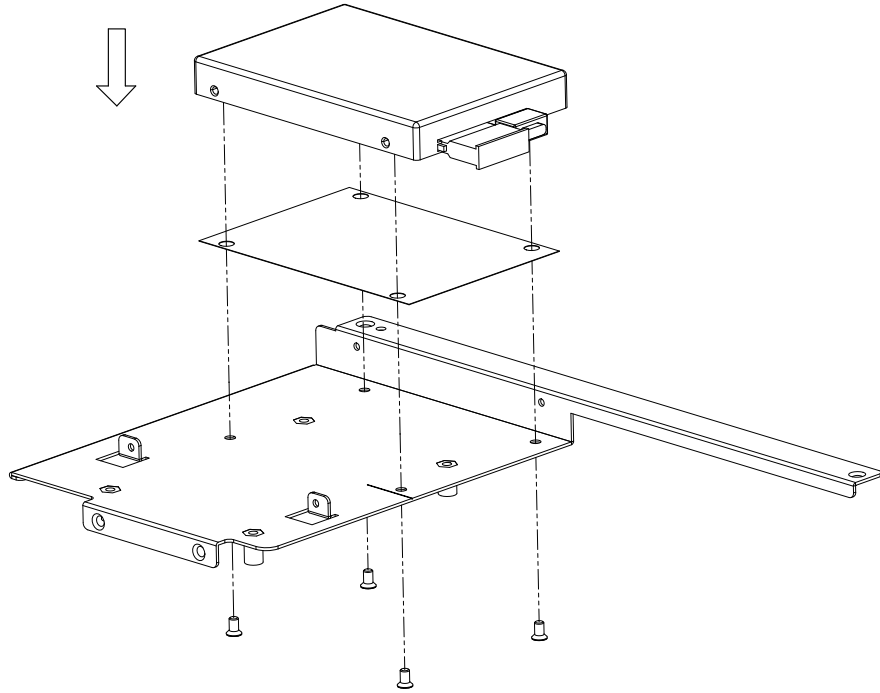


Figure 2.3 Installing HDD-1 & Mylar/ 安裝 HDD-1 & 麥拉 / 安裝 HDD-1 & 麥拉

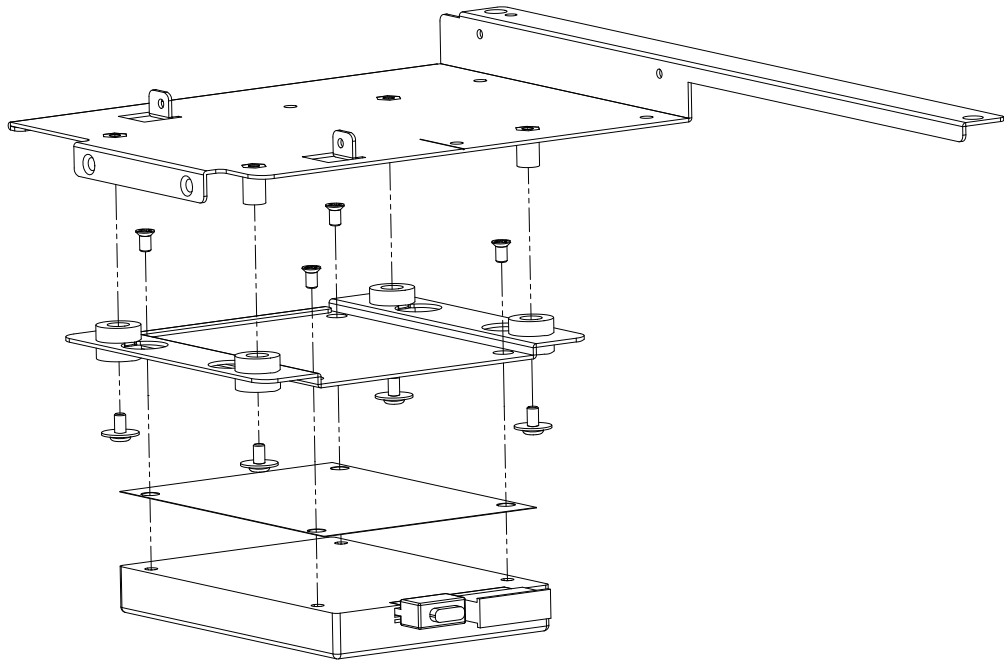


Figure 2.4 Installing HDD-2/ 安裝 HDD-2/ 安裝 HDD-2

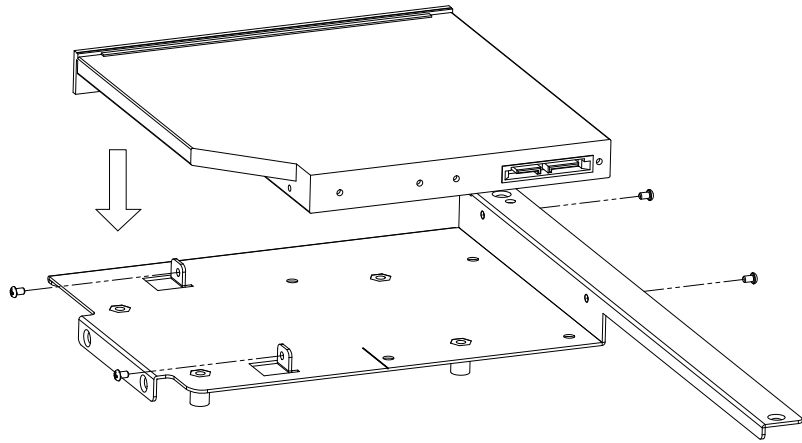


Figure 2.5 Install ODD / 安裝 ODD / 安裝 ODD

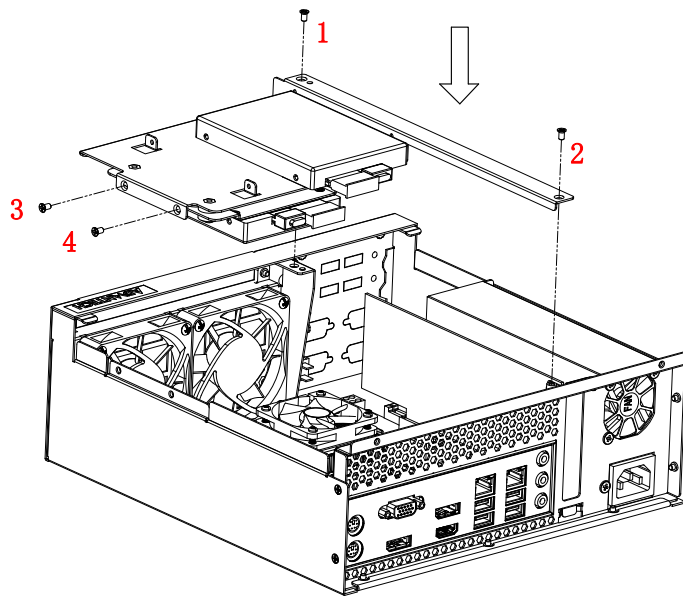


Figure 2.6 Installing ODD & HDD Bracket/ 安裝 ODD & HDD 支架 / 安裝 ODD & HDD 支架

2.4 Installing the I/O Shield / 安裝 I/O 擋板 / 安裝 I/O 擋板

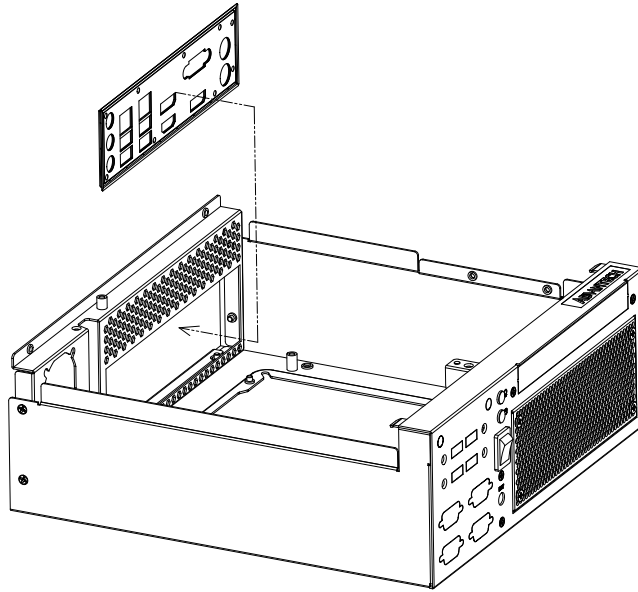


Figure 2.7 Installing IO Shielding / 安裝 IO 屏蔽 / 安裝 IO 擋板

2.5 Installing the Add On Card / 安裝外接卡 / 安裝外接卡

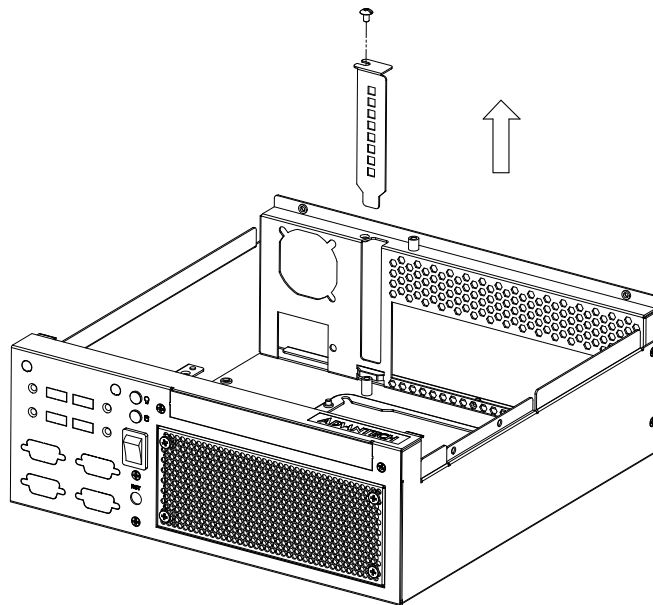


Figure 2.8 Remove dummy bracket / 移除 dummy 支架

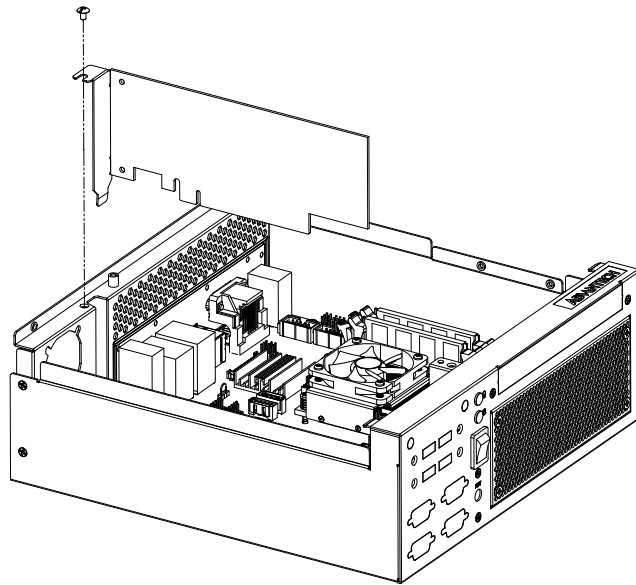


Figure 2.9 Installing PCIE & PCI CARD/ 安裝 PCIE & PCI 卡 / 安裝 PCIE & PCI 卡

2.6 Installing the power supply/ 安裝系統電源/ 安裝系統電源

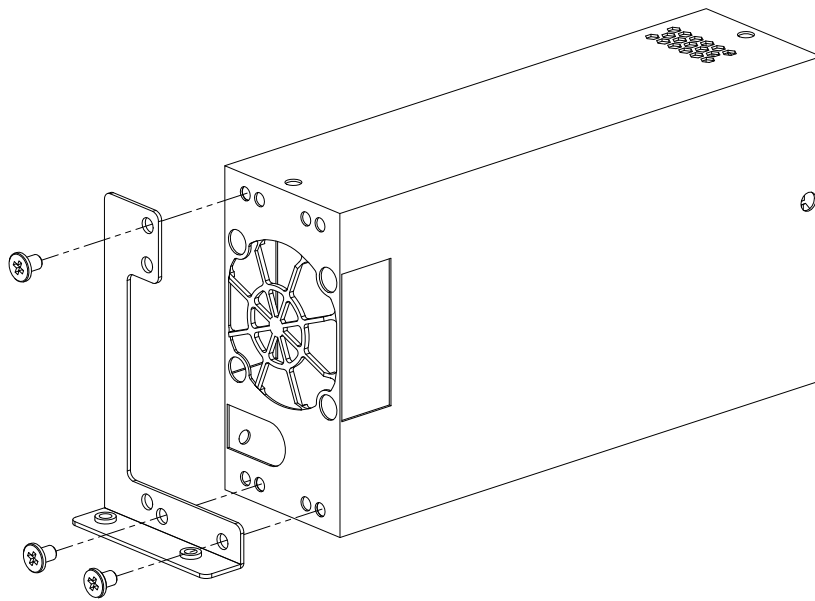


Figure 2.10 Installing power supply bracket/ 安裝電源支架 / 安裝電源支架

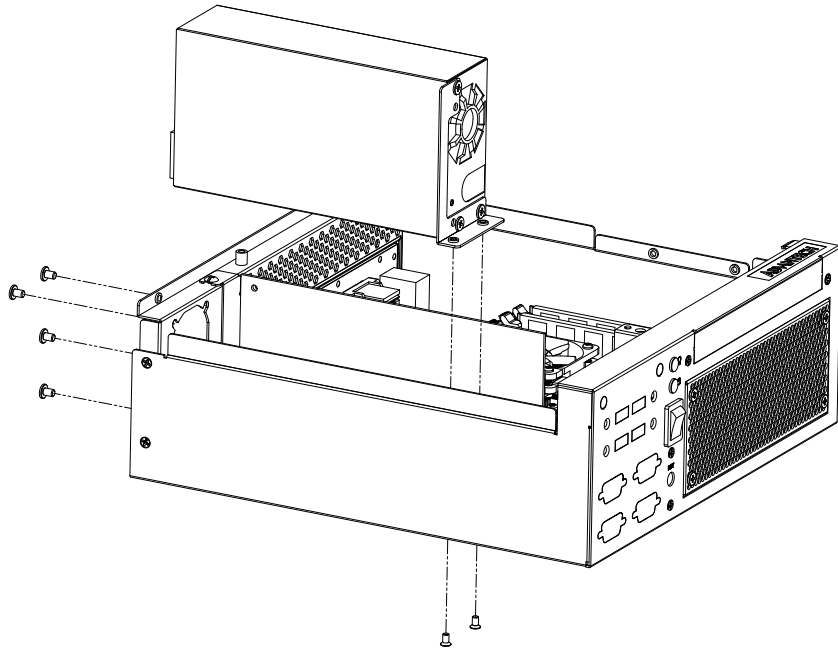


Figure 2.11 Installing System power supply/ 安装系统电源 / 安裝系統電源

2.7 Installing Bottom Mounting Brackets/ 安装机箱底座 座支架 / 安裝機箱底座支架

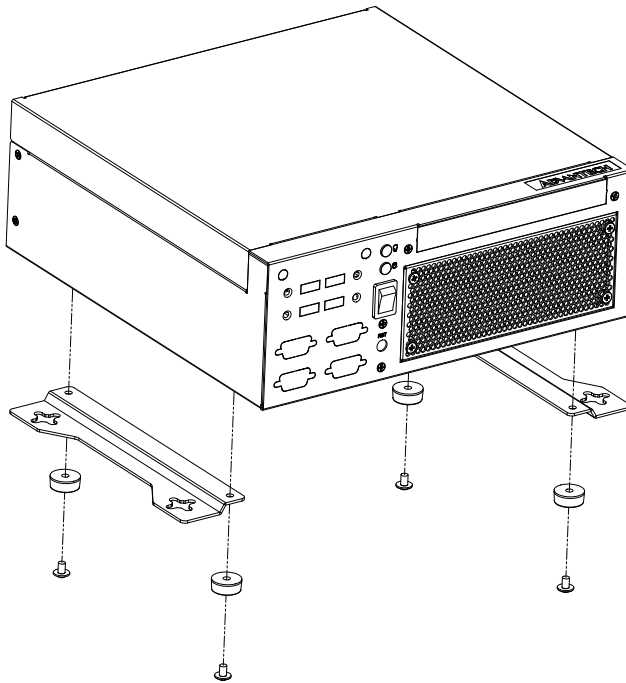


Figure 2.12 Installing Bottom Mounting Brackets/ 安装机箱底座支架 / 安裝機箱底
座支架

Chapter 3

Operation

系統操作

系統操作

3.1 The Front Side/ 机箱前部 / 機箱前部

3.1.1 Power Button/ 电源按钮 / 電源開關

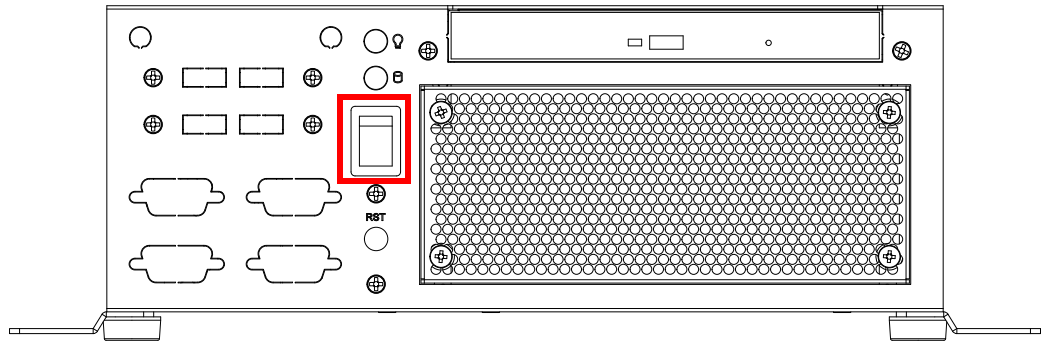


Figure 3.1 Power button location/ 电源按钮位置 / 電源開關位置

3.1.2 Reset Button/ 电源重置按钮 / 電源重置按钮

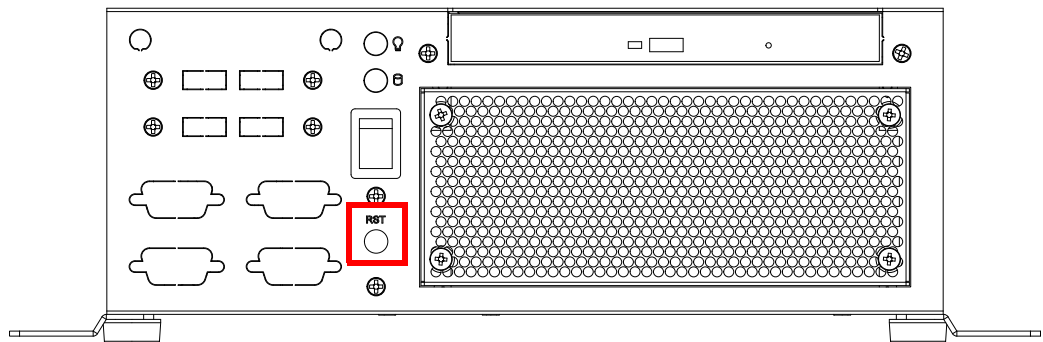




Figure 3.2 Reset button/ 电源重置按钮 / 電源重置按钮

3.1.3 LED Indicators/LED 指示灯 /LED 指示燈

Table 3.1: Definition of LED indicators/LED 指示灯定义 /LED 指示燈定義

Icon 图标 圖示	LED	Description 描述 描述	Light 灯亮 燈亮	No light 灯不亮 燈不亮
	Power	Power 电源 電源	Normal 正常 正常	Off or failure 关闭或故障 關閉或故障
	HDD	HDD	Reading 读取 讀取	NO reading 无读取 無讀取

3.2 The Rear Side/ 机箱后部 / 機箱後部

3.2.1 Replacing the System Fans/ 更换系统风扇 / 更換系統風扇

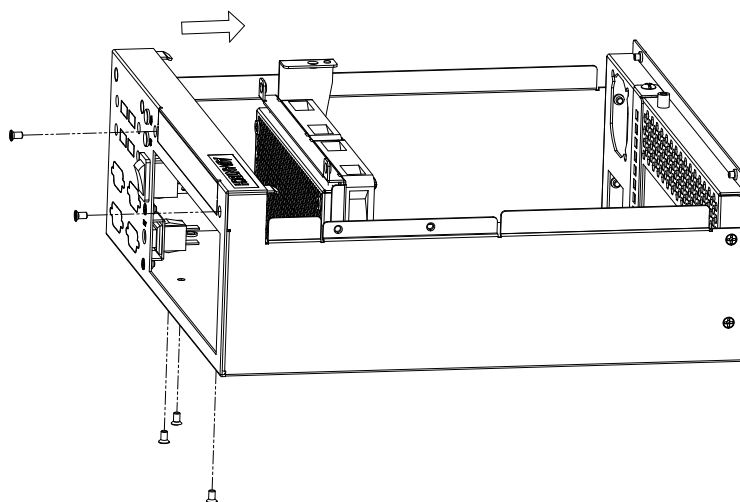


Figure 3.3 Loosen the rear cover screws/ 卸下后盖螺丝 / 卸下後蓋螺絲

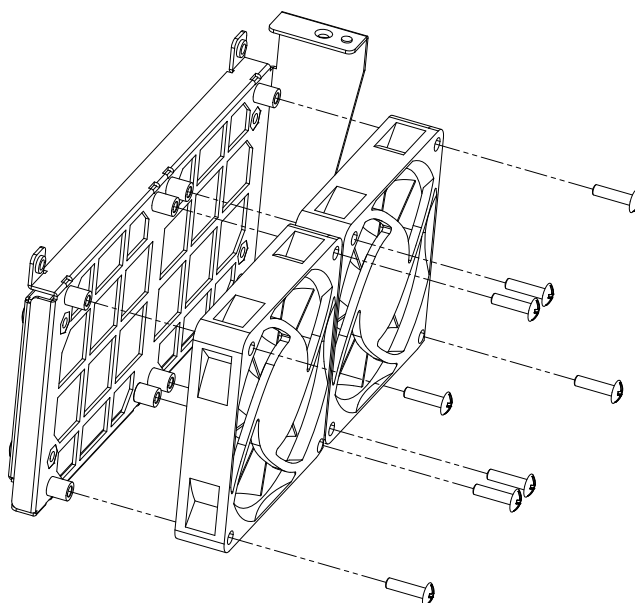


Figure 3.4 Replacing the system fans/ 更换系统风扇 / 更換系統風扇

3.3 The Bottom Side/ 机箱底部 / 機箱底部

3.3.1 Removing the Bottom Cover/ 机箱底盖 / 機箱底蓋

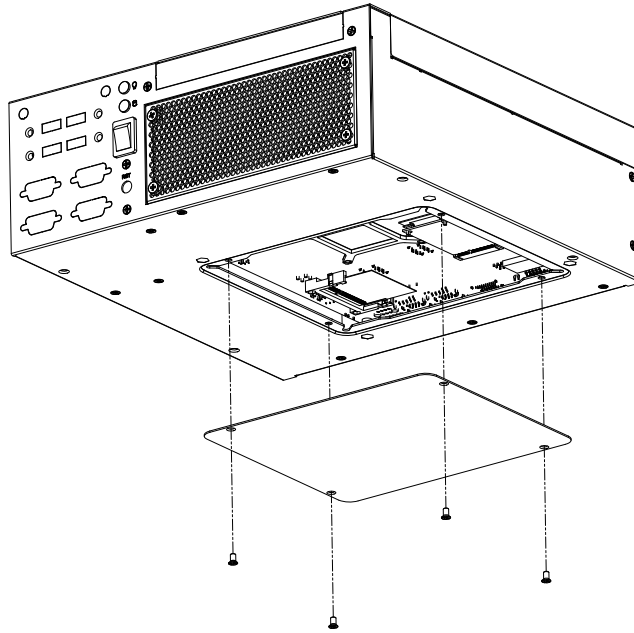


Figure 3.5 Removing the Bottom Cover/ 移除机箱底盖 / 移除機箱底蓋

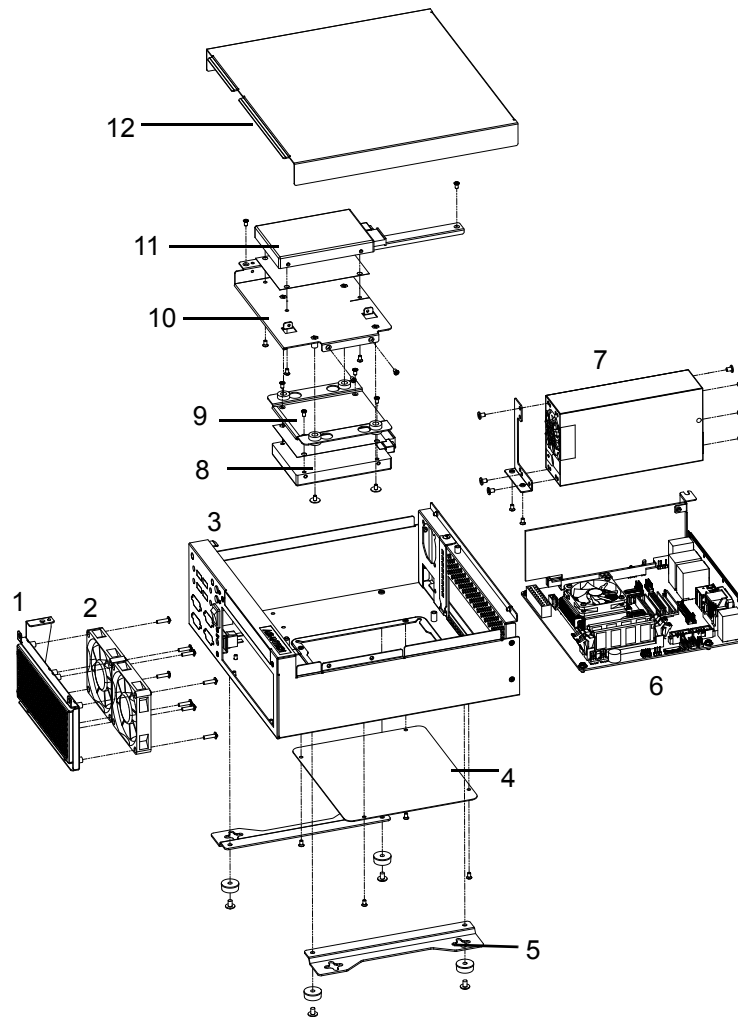
Appendix **A**

Exploded Diagram

分解图

分解圖

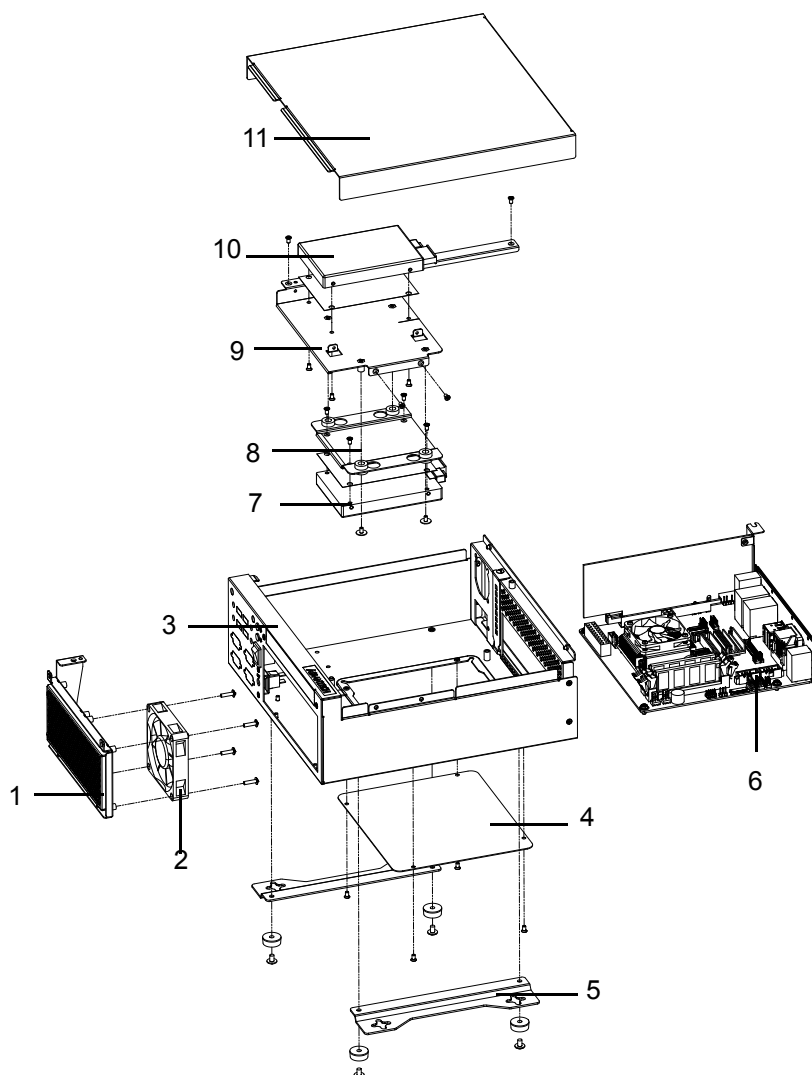
A.1 Exploded Diagram of AIMB-B2000-15ZE /AIMB-B2000-15ZE 分解图 /AIMB-B2000-15ZE 分解圖



1	Fan Bracket/ 风扇支架 / 風扇支架	7	Power Supply/ 电源 / 電源
2	System Fans/ 系统风扇 / 系統風扇	8	HDD 2/ 硬盘 2/ 硬碟 2
3	Bottom Chassis/ 底部机箱 / 底部機箱	9	HDD Holder/HDD 支架
4	Bottom Cover/ 底盖 / 底蓋	10	ODD & HDD Holder/ODD & HDD 支架
5	Mounting Brackets/ 安装支架 / 安裝支架	11	HDD 1/ 硬盘 1/ 硬碟 1
6	Motherboard/ 母板 / 主機板	12	Top Cover/ 上盖 / 上蓋

Figure A.1 AIMB-B2000-15ZE Exploded Diagram & Parts List/AIMB-B2000-15ZE 分解图 & 部件列表 /AIMB-B2000-15ZE 分解圖 & 部件列表

A.2 AIMB-B2000-00YE Exploded Diagram & Parts List/AIMB-B2000-00YE 分解图 & 部件列表 /AIMB-B2000-00YE 分解圖 & 部件列表



1	Fan Bracket/ 风扇支架 / 風扇支 架	7	HDD 2/ 硬盘 2/ 硬碟 2
2	System Fans/ 系统风扇/ 系統風 扇	8	HDD Holder/HDD 支架
3	Bottom Chassis/ 底部机箱 / 底 部機箱	9	ODD & HDD Holder/ODD & HDD 支架
4	Bottom Cover/ 底盖 / 底蓋	10	HDD 1/ 硬盘 1/ 硬碟 1
5	Mounting Brackets/ 安装支架 / 安裝支架	11	Top Cover/ 上盖 / 上蓋
6	Motherboard/ 母板 / 主機板		

Figure A.2 AIMB-B2000-00YE Exploded Diagram & Parts List/AIMB-B2000-00YE 分解图 & 部件列表 /AIMB-B2000-00YE 分解圖 & 部件列表

Appendix **B**

**Motherboard & Power
Supply Options**

母板 & 电源选项

主機板 & 電源選項

B.1 Motherboard & Power Options / 母板 & 電源選項 / 主機板 & 電源選項

Table B.1: Motherboard & Power Options/ 母板 & 電源選項 / 主機板 & 電源選項

Chassis Model Name 机箱型号名 機箱型號	Motherboard 母板 主機板	Expansion Slot 扩展槽 擴充槽	Power Supply 电源 電源
AIMB-B2000-15ZE	AIMB-273	PCIe x16 (Maximum: 25 W for PCIe card) (选用的 PCIe 卡最大消耗功率为 25 W) (選用之 PCIe 卡最大消耗功率為 25 W)	150 W ATX Power Supply
	AIMB-272		150 W ATX 电源
	AIMB-270		150 W ATX 電源
AIMB-B2000-00YE	AIMB-223	PCI (Maximum: 15.9 W for PCI card) (选用的 PCI 卡最大消耗功率为 15.9 W) (選用之 PCI 卡最大消耗功率為 15.9 W)	60W Power adaptor (P/N: 1757003995)
	AIMB-214		84W Power adaptor (P/N: 1757003064)
	AIMB-213		60 W 电源适配器 (P/N: 1757003995)
	AIMB-212		84W 电源适配器 (P/N: 1757003064)
			60 W 電源适配器 (P/N: 1757003995)
		84W 電源适配器 (P/N: 1757003064)	

Note! When using a 84W Power adaptor for AIMB-B2000-00YE, it can still run under full load.



When using a 60W Power adaptor with AIMB-B2000-00YE, it can only support system with 1x HDD or 1x ODD; it cannot support an add-on PCI card.

若在 AIMB-B2000-00YE 中选用 84 W 电源, 可以支持系统 100% 负载运行。

若在 AIMB-B2000-00YE 中选用 60 W 电源, 仅能支持 1 pcs HDD 或 1 pcs ODD, 且不能支援 PCI 卡。

若在 AIMB-B2000-00YE 中選用 84 W 電源, 可以支援系統 100% 負載運行。

若在 AIMB-B2000-00YE 中選用 60 W 電源, 僅能支援 1 pcs HDD 或 1 pcs ODD, 且不能支援 PCI 卡。

www.advantech.com

Please verify specifications before quoting. This guide is intended for reference purposes only.

All product specifications are subject to change without notice.

No part of this publication may be reproduced in any form or by any means, electronic, photocopying, recording or otherwise, without prior written permission of the publisher.

All brand and product names are trademarks or registered trademarks of their respective companies.

© Advantech Co., Ltd. 2013

www.advantech.com.cn

使用前请检查核实产品的规格。本手册仅作为参考。

产品规格如有变更，恕不另行通知。

未经研华公司书面许可，本手册中的所有内容不得通过任何途径以任何形式复制、翻印、翻译或者传输。

所有其他产品名或商标均为各自所属方的财产。

© 研华公司 2013

www.advantech.com.tw

使用前請檢查核實產品的規格。本手冊僅作為參考。

產品規格如有變更，恕不另行通知。

未經研華公司書面許可，本手冊中的所有內容不得通過任何途徑以任何形式複製、翻印、翻譯或者傳輸。

所有其他產品名或商標均為各自所屬方的財產。

© 研華公司 2013