

User Manual

MIC-710AI / MIC-710AIX

AI Inference System based on
NVIDIA[®] Jetson NANO/ Jetson
Xavier NX

AI 推理系統，搭配NVIDIA[®] Jetson
NANO/ Jetson Xavier NX

AI 推理系統，搭配NVIDIA[®] Jetson
NANO/ Jetson Xavier NX

ADVANTECH

Enabling an Intelligent Planet

Copyright/ 版权声明 / 版權聲明

The documentation and the software included with this product are copyrighted 2021 by Advantech Co., Ltd. All rights are reserved. Advantech Co., Ltd. reserves the right to make improvements in the products described in this manual at any time without notice. No part of this manual may be reproduced, copied, translated, or transmitted in any form or by any means without the prior written permission of Advantech Co., Ltd. The information provided in this manual is intended to be accurate and reliable. However, Advantech Co., Ltd. assumes no responsibility for its use, nor for any infringements of the rights of third parties that may result from its use.

随附本产品发行的文件为研华公司 2021 年版权所有，并保留相关权利。针对本手册中相关产品的说明，研华公司保留随时变更的权利，恕不另行通知。未经研华公司书面许可，本手册所有内容不得通过任何途径以任何形式复制、翻印、翻译或者传输。本手册以提供正确、可靠的信息为出发点。但是研华公司对于本手册的使用结果，或者因使用本手册而导致其它协力厂商的权益受损，概不负责。

隨附本產品發行的檔為研華公司 2021 年版權所有，並保留相關權利。針對本手冊中相關產品的說明，研華公司保留隨時變更的權利，恕不另行通知。未經研華公司書面許可，本手冊所有內容不得通過任何途徑以任何形式複製、翻印、翻譯或者傳輸。本手冊以提供正確、可靠的資訊為出發點。但是研華公司對於本手冊的使用結果，或者因使用本手冊而導致其他協力廠商的權益受損，概不負責。

Acknowledgements/ 认可声明 / 認可聲明

NVIDIA is a trademark of the NVIDIA Corporation.

All other product names or trademarks are properties of their respective owners.

NVIDIA 为 NVIDIA Corporation 的商标。

所有其他产品名或商标均为各自所属方的财产。

NVIDIA 為 NVIDIA Corporation 的商標。

所有其他產品名或商標均為各自所屬方的財產。

申請商：研華股份有限公司

地址：台北市內湖區瑞光路 26 巷 20 弄 1 號

電話：02-27977818

Part No./料号/料號 2001C71020 Edition 1

Printed in Taiwan

May 2021

Product Warranty (2 years)/ 产品质量保证（两年）/ 產品品質保證（兩年）

Advantech warrants the original purchaser that each of its products will be free from defects in materials and workmanship for two years from the date of purchase.

This warranty does not apply to any products that have been repaired or altered by persons other than repair personnel authorized by Advantech, or products that have been subject to misuse, abuse, accident, or improper installation. Advantech assumes no liability under the terms of this warranty as a consequence of such events.

Because of Advantech's high quality-control standards and rigorous testing, most customers never need to use our repair service. If an Advantech product is defective, it will be repaired or replaced free of charge during the warranty period. For out-of-warranty repairs, customers will be billed according to the cost of replacement materials, service time, and freight. Please consult your dealer for more details.

If you believe your product is defective, follow the steps outlined below.

1. Collect all the information about the problem encountered. (For example, CPU speed, Advantech products used, other hardware and software used, etc.) Note anything abnormal and list any onscreen messages displayed when the problem occurs.
2. Call your dealer and describe the problem. Please have your manual, product, and any helpful information readily available.
3. If your product is diagnosed as defective, obtain a return merchandise authorization (RMA) number from your dealer. This allows us to process your return more quickly.
4. Carefully pack the defective product, a completed Repair and Replacement Order Card, and a proof of purchase date (such as a photocopy of your sales receipt) into a shippable container. Products returned without a proof of purchase date are not eligible for warranty service.
5. Write the RMA number clearly on the outside of the package and ship the package prepaid to your dealer.

从购买之日起，研华为原购买商提供两年的产品质量保证。但对那些未经授权的维修人员维修过的产品并不进行质量保证。研华对于不正确的使用、灾难、错误安装产生的问题有免责权利。

如果研华产品出现故障，在质保期内我们提供免费维修或更换服务。对于出保产品，我们将会酌情收取材料费、人工服务费用。请联系您的销售人员了解详细情况。

如果您认为您购买的产品出现了故障，请遵循以下步骤：

1. 收集您所遇到的问题的信息（例如，CPU 主频、使用的研华产品及其它软件、硬件等）。请注意屏幕上出现的任何不正常信息显示。
2. 打电话给您的供货商，描述故障问题。请借助手册，产品和任何有帮助的信息。
3. 如果您的产品被诊断发生故障，请从您的供货商那里获得 RMA (Return Material Authorization) 序列号。这可以让我们最快的进行故障产品的回收。
4. 请仔细的包装故障产品，并在包装中附上完整的售后服务卡片和购买日期证明（如销售发票）。我们对无法提供购买日期证明的产品不提供质量保证服务。
5. 把相关的 RMA 序列号写在外包装上，并将其运送给销售人员。

從購買之日起，研華為原購買商提供兩年的產品品質保證。但對那些未經授權的維修人員維修過的產品並不進行品質保證。研華對於不正確的使用、災難、錯誤安裝產生的問題有免責權利。

如果研華產品出現故障，在保固期內我們提供免費維修或更換服務。對於保固外產品，我們將會酌收材料費、人工服務費用。請聯繫您的銷售人員瞭解詳細情況。

如果您認為您購買的產品出現了故障，請遵循以下步驟：

1. 收集您所遇到的問題的資訊（例如，CPU 頻率、使用的研華產品及其它軟體、硬體等）。請注意螢幕上出現的任何不正常資訊顯示。
2. 打電話給您的供應商，描述故障問題。請參考手冊，產品和任何有幫助的資訊。
3. 如果您的產品被診斷發生故障，請從您的供應商那裏獲得 RMA (Return Material Authorization) 序號。這可以讓我們儘快的進行故障產品的回收。
4. 請仔細的包裝故障產品，並在包裝中附上完整的售後服務卡片和購買日期證明（如銷售發票）。我們對無法提供購買日期證明的產品不提供保固服務。
5. 把相關的 RMA 序號寫在外包裝上，並將其運送給銷售人員。

Declaration of Conformity/ 符合性声明 / 符合性聲明

FCC Class A

This equipment has been tested and found to comply with the limits for a Class A digital device, pursuant to part 15 of the FCC Rules. These limits are designed to provide reasonable protection against harmful interference when the equipment is operated in a commercial environment. This equipment generates, uses, and can radiate radio frequency energy and, if not installed and used in accordance with the instruction manual, may cause harmful interference to radio communications. Operation of this equipment in a residential area is likely to cause harmful interference. In this event, users are required to correct the interference at their own expense.

FCC A 級

注意：根據 FCC 規則第 15 款，本設備已經過檢測並被判定符合 A 級數位設備標準。這些限制旨在為商業環境下的系統操作提供合理保護，使其免受有害干擾。本設備會產生、耗費和發射無線電頻率能量，如果沒有按照手冊說明正確安裝和使用，可能會對無線電通訊造成有害干擾。此時，用戶需自行解決干擾問題。

FCC A 級

注意：根據 FCC 規則第 15 款，本設備已經過檢測並被判定符合 A 級數位設備標準。這些限制旨在為商業環境下的系統操作提供合理保護，使其免受有害干擾。本設備會產生、耗費和發射無線電頻率能量，如果沒有按照手冊說明正確安裝和使用，可能會對無線電通訊造成有害干擾。此時，用戶需自行解決干擾問題。

Packing List/ 包装清单 / 包裝清單

Before system installation, check that the items listed below are included and in good condition. If any item does not accord with the list, contact your dealer immediately.

- 1 x MIC-710AI/ MIC-710AIX
- 2 x Mounting bracket
- 1 x User manual (online download)
- 1 x China RoHS
- 1 x Micro USB cable
- 2 x 5Pin DI/DO connector
- 1 x 2Pin Power connector
- 2 x MiniPCIe screw + 1 x M.2 screw

安裝之前，用戶需確認包裝中含有下面所列各項。

- 1 x MIC-710AI / MIC-710AIX
- 2 x 安裝支架
- 1 x China RoHS 文件
- 1 x 用戶手冊（在線下載）
- 1 x Micro USB 線材
- 2 x 5Pin DI/DO 接頭
- 1 x 2Pin 電源接頭
- 2 x MiniPCIe 螺絲 + 1 x M.2 螺絲

安裝之前，用戶需確認包裝中含有下面所列各項。

- 1 x MIC-710AI / MIC-710AIX
- 2 x 安裝支架
- 1 x China RoHS
- 1 x 使用手冊（線上下載）
- 1 x Micro USB 線
- 2 x 5 Pin DI/DO 接頭
- 1 x 2Pin 電源接頭
- 2 x MiniPCIe 螺絲 + 1 x M.2 螺絲

Product Information/ 产品信息 / 產品資訊

For more information on this and other Advantech products, please visit our website at:

<http://www.advantech.com>

For technical support and service, please visit our support website for MIC-710AI/ MIC-710AIX at:

<https://adv.t.ch/mic-710ai>

<https://adv.t.ch/mic-710aix>

Register your products on our website and get 2 months extra warranty for Free at:

<http://www.register.advantech.com>

如需本产品或研华其它产品的更多信息，请访问我们的网站：

<http://www.advantech.com>

如需技术支持与服务，请访问 AI 的技术支持网站：

<https://adv.t.ch/mic-710ai>

<https://adv.t.ch/mic-710aix>

请在网站上注册您的产品并免费获取 2 个月的延长质保：

<http://www.register.advantech.com>

如需本產品或研華其它產品的更多資訊，請訪問我們的網站：

<http://www.advantech.com>

如需技術支援與服務，請訪問 MIC-720AI 的技術支援網站：

<https://adv.t.ch/mic-710ai>

<https://adv.t.ch/mic-710aix>

請在網站上註冊您的產品並免費獲取得 2 個月的延長保固：

<http://www.register.advantech.com>

Safety Instructions/ 安全指示

1. Read these safety instructions carefully.
2. Retain this user manual for future reference.
3. Disconnect the equipment from all power outlets before cleaning. Use only a damp cloth for cleaning. Do not use liquid or spray detergents.
4. For pluggable equipment, the power outlet socket must be located near the equipment and easily accessible.
5. Protect the equipment from humidity.
6. Place the equipment on a reliable surface during installation. Dropping or letting the equipment fall may cause damage.
7. The openings on the enclosure are for air convection. Protect the equipment from overheating. Do not cover the openings.
8. Ensure that the voltage of the power source is correct before connecting the equipment to a power outlet.
9. Position the power cord away from high-traffic areas. Do not place anything over the power cord.
10. All cautions and warnings on the equipment should be noted.
11. If the equipment is not used for a long time, disconnect it from the power source to avoid damage from transient overvoltage.
12. Never pour liquid into an opening. This may cause fire or electrical shock.
13. Never open the equipment. For safety reasons, the equipment should be opened only by qualified service personnel.
14. If any of the following occurs, have the equipment checked by service personnel:
 - The power cord or plug is damaged.
 - Liquid has penetrated the equipment.
 - The equipment has been exposed to moisture.
 - The equipment is malfunctioning, or does not operate according to the user manual.
 - The equipment has been dropped and damaged.
 - The equipment shows obvious signs of breakage.

DISCLAIMER: These instructions are provided according to IEC 704-1 standards. Advantech disclaims all responsibility for the accuracy of any statements contained herein.

1. 请仔细阅读此安全操作说明。
2. 请妥善保存此用户手册供日后参考。
3. 用湿抹布清洗设备前，请从插座拔下电源线。请不要使用液体或去污喷雾剂清洗设备。
4. 对于使用电源线的设备，设备周围必须有容易接触到的电源插座。
5. 请不要在潮湿环境中使用设备。
6. 请在安装前确保设备放置在可靠的平面上，意外跌落可能会导致设备损坏。
7. 设备外壳的开口是用于空气对流，从而防止设备过热。**请不要覆盖这些开口。**
8. 当您连接设备到电源插座上前，请确认电源插座的电压是否符合要求。
9. 请将电源线布置在人们不易绊到的位置，并不要在电源线上覆盖任何杂物。
10. 请注意设备上的所有警告标识。
11. 如果长时间不使用设备，请将其同电源插座断开，避免设备被超标的电压波动损坏。
12. 请不要让任何液体流入通风口，以免引起火灾或者短路。

13. 请不要自行打开设备。为了确保您的安全，请由经过认证的工程师来打开设备。
14. 如遇下列情况，请由专业人员来维修：
 - 电源线或者插头损坏；
 - 设备内部有液体流入；
 - 设备曾暴露在过于潮湿的环境中使用；
 - 设备无法正常工作，或您无法通过用户手册来使其正常工作；
 - 设备跌落或者损坏；
 - 设备有明显的外观破损。

免责声明：该安全指示符合 IEC 704-1 的要求。研华公司对其内容的准确性不承担任何法律责任。消费者若使用电源适配器供电，则应购买配套使用获得 CCC 认证并满足标准要求的电源适配器。

1. 請仔細閱讀此安全操作說明。
2. 請妥善保存此用戶手冊供日後參考。
3. 用濕抹布清洗設備前，請從插座拔下電源線。請不要使用液體或去污噴霧劑清洗設備。
4. 對於使用電源線的設備，設備周圍必須有容易接觸到的電源插座。
5. 請不要在潮濕環境中使用設備。
6. 請在安裝前確保設備放置在可靠的平面上，意外跌落可能會導致設備損壞。
7. 設備外殼的開口是用於空氣對流，從而防止設備過熱。請不要覆蓋這些開口。
8. 當您連接設備到電源插座上，請確認電源插座的電壓是否符合要求。
9. 請將電源線佈置在人們不易絆到的位置，並不要在電源線上覆蓋任何雜物。
10. 請注意設備上的所有警告標識。
11. 如果長時間不使用設備，請將其同電源插座斷開，避免設備被超標的電壓波動損壞。
12. 請不要讓任何液體流入通風口，以免引起火災或者短路。
13. 請不要自行打開設備。為了確保您的安全，請由經過認證的工程師來打開設備。
14. 如遇下列情况，請由專業人員來維修：
 - 電源線或者插頭損壞；
 - 設備內部有液體流入；
 - 設備曾暴露在過於潮濕的環境中使用；
 - 設備無法正常工作，或您無法通過用戶手冊來使其正常工作；
 - 設備跌落或者損壞；
 - 設備有明顯的外觀破損。

免责声明：該安全指示符合 IEC 704-1 的要求。研華公司對其內容的準確性不承擔任何法律責任。

警告使用者：這是甲類資料產品，在居住的環境中使用時，可能會造成射頻干擾，在這種情況下，使用者會被要求採取某些適當的對策。

この装置は、クラス A 情報技術装置です。この装置を家庭環境で使用すると電波妨害を引き起こすことがあります。この場合には使用者が適切な対策を講ずるよう要求されることがあります。 VCCI-A

電腦配置了由電池供電的即時時鐘電路，如果電池更換不正確，將有爆炸的危險，因此只可以使用製造商推薦的同一種或者同等型號的電池進行替換。請按照製造商的指示處理舊電池。

消費者若使用電源適配器供電，則應購買配套使用獲得CCC認證並滿足標準要求的電源適配器。

Safety Precaution – Static Electricity/ 安全措施 – 静电防护 / 安全措施 – 靜電防護

Follow these simple precautions to protect yourself from harm and the products from damage.

- To avoid electrical shock, always disconnect the power from the PC chassis before manual handling. Do not touch any components on the CPU card or other cards while the PC is powered on.

为了保护您和您的设备免受伤害或损坏，请遵照以下安全措施：

- 操作设备之前，请务必断开机箱电源，以防触电。不可在电源接通时接触卡上的任何元件。

為了保護您和您的設備免受傷害或損壞，請遵照以下安全措施：

- 操作設備之前，請務必斷開主機殼電源，以防觸電。不可在電源接通時接觸板上的任何元件。

CAUTION:

Danger of explosion if battery is incorrectly replaced. Replace only with same or equivalent type recommended by the manufacture. Discard used batteries according to the manufacturer's instructions.

- Replacement of a battery with an incorrect type that can defeat a safeguard
- Disposal of a battery into fire or a hot oven, or mechanically crushing or cutting of a battery, that can result in an explosion.
- Leaving a battery in an extremely high temperature surrounding environment that can result in an explosion or the leakage of flammable liquid or gas.
- A battery subjected to extremely low air pressure that may result in an explosion or the leakage of flammable liquid or gas.

ATTENTION:

Danger d'explosion si la batterie est remplacée de manière incorrecte. Remplacez uniquement avec le même type ou un type équivalent recommandé par le fabricant. Jetez les piles usagées conformément aux instructions du fabricant.

- Le remplacement d'une PILE par une pile de type incorrect peut neutraliser un SYSTÈME DE SÉCURITÉ.
- La mise au rebut d'une PILE dans le feu ou dans un four chaud, ou par écrasement ou découpe, peut entraîner une EXPLOSION.
- L'exposition d'une PILE à un environnement présentant une température extrêmement élevée peut entraîner une EXPLOSION ou une fuite de liquide ou de gaz inflammable.
- L'exposition d'une PILE à une pression d'air extrêmement faible peut entraîner une EXPLOSION ou une fuite de liquide ou de gaz inflammable.

Contents/目录/目錄

Chapter 1 General Introduction

概述

產品資訊1

1.1	Introduction/产品简介/產品簡介	2
1.2	Product Features/产品特性/產品特性	2
1.2.1	Key Features/主要特性	2
1.3	Mechanical Specifications/机械规格/機械規格	5
1.4	Electrical Specifications/电源规格/電源規格	6
1.5	Environmental Specifications/环境规格/環境規格	6

Chapter 2 H/W Installation

硬件安装

硬體安裝7

2.1	I/O Overview/I/O 概观/I/O 概觀	8
2.2	Connectors/接口/介面	9
2.2.1	8In-8Out DI/DO	9
2.2.2	COM Port/串行端口/序列埠	10
2.2.3	Ethernet (LAN)/网络/網路	10
2.2.4	Internal USB2.0/内部 USB2.0/内部 USB2.0	11
2.2.5	Terminal Port/终端/终端机	12
2.2.6	M.2 Port/M.2 端口/M.2 埠	12
2.2.7	mini-PCIE Port/mini-PCIE 端口/mini-PCIE 埠	12
2.3	USB Recovery Mode/USB 更新模式/USB 更新模式	13
2.4	Bracket Installing/支架安装/支架安裝	14

NVIDIA®Ch

apter

1

General Introduction

概述

產品資訊

1.1 Introduction/ 产品简介 / 產品簡介

MIC-710AI/MIC-710AIX is pre-integrated with the NVIDIA® Jetson NANO/ Jetson Xavier NX, and is ideal for use in industrial AI applications. MIC-710AI/MIC-710AIX design includes dual Gigabit Ethernet LAN ports, HDMI video for display, 8-bit DI/DO, one RS-232/RS-422/RS-485, internal USB 2.0 and external USB 2.0 and USB 3.0, SD card slot, mini-PCIE and M.2 (SATA). Additionally, MIC-710AI/MIC-710AIX supports Advantech iDoor to provide more flexibility for integration.

MIC-710AI/MIC-710AIX 搭載 NVIDIA® Jetson NANO/ Jetson Xavier NX, 是边缘 AI 运算应用的理想选择。MIC-710AI/MIC-710AIX 提供双 10/100/1000Mbps 网络端口、1 个 SD 卡槽、1 个 HDMI 影像输出、1 个 8bit DI/DO 埠与 1 个 RS-232/RS422/RS-485 埠用于控制周遭装置、外部 USB2.0 及 USB3.0, 除此之外, 内部还提供 1 个 USB 2.0、1 个 M.2(SATA) 与 1 个 mini-PCIE 用于扩充接口; 另外, MIC-710AI/MIC-710AIX 支持 iDoor 提供更多弹性的整合。

MIC-710AI/MIC-710AIX 搭載 NVIDIA® Jetson NANO/ Jetson Xavier NX, 是邊緣 AI 運算應用的理想選擇。MIC-710AI/MIC-710AIX 提供雙 10/100/1000Mbps 網路埠、1 個 SD 卡槽、1 個 HDMI 影像輸出、1 個 8bit DI/DO 埠與 1 個 RS-232/RS422/RS-485 埠用於控制周遭裝置、外部 USB2.0 及 3.0, 除此之外, 內部還提供 1 個 USB 2.0、1 個 M.2(SATA) 與 1 個 mini-PCIE 用於擴充介面; 另外, MIC-710AI 支援 iDoor 提供更多彈性的整合。

1.2 Product Features/ 产品特性 / 產品特性

1.2.1 Key Features/ 主要特性

Processor System -Jetson NANO

- CPU: Quad Core ARM Cortex A57 (Max. operating frequency: 1.43GHz)
- Maxwell GPU: Maxwell GPU, 128 CUDA core, performance up to 512 GFLOPS (FP16) (Max. Frequency: 921MHz)
- Memory: 4GB LPDDR4
- Storage: 16GB eMMC 5.1

Processor System -Jetson Xavier NX

- Carmel CPU: ARMv8.2 (64-bit)HMP CPU architecture,3 x dual-core CPU clusters (6x NVIDIA Carmel processor cores) (Max. operating frequency: 1.9 GHz)
- Volta GPU: 384 CUDA Core, 48 tensor cores, performance up to 21 TOPS (INT8) Max. operating frequency: 1100 MHz
- Memory: 8GB LPDDR4
- Storage: 16GB eMMC 5.1

Ethernet

- 2 x Gigabit Ethernet (10/100/1000 Mbps)

Peripheral I/O

- 1 x HDMI video output
- 1 x USB 3.0 / 1x USB 2.0
- 1 x USB 2.0 (Internal)
- 1 x 8-bit DI/DO (4In/4Out)
- 1 x RS-232/RS-422/RS-485
- 1 x MiniPCIE
- 1 x M.2 (SATA)

- 1 x OTG microUSB (Internal)
- 1 x Reset button / 1xRecovery button
- 1 x iDoor
- 1 x Micro SD card slot

處理器系統 -Jetson NANO

- CPU: Quad Core ARM Cortex A57 (Max. Operating Frequency: 1.43GHz)
- Maxwell GPU: Maxwell GPU, 128 CUDA core, Performance up to 512 GFLOPS (FP16) (Max. Frequency: 921MHz)
- Memory: 4GB LPDDR4
- Storage: 16GB eMMC 5.1

處理器系統 -Jetson Xavier NX

- Carmel CPU: ARMv8.2 (64-bit)HMP CPU architecture, 3 x dual-core CPU clusters (6x NVIDIA Carmel processor cores) (Max. Operating Frequency: 1.9 GHz)
- Volta GPU: 384 CUDA Core, 48 Tensor Cores, Performance up to 21 TOPS (INT8) Max. operating frequency: 1100 MHz
- Memory: 8GB LPDDR4
- Storage: 16GB eMMC 5.1

网络:

- 2 x Gigabit Ethernet (10/100/1000 Mbps)

I/O 界面:

- 1 x HDMI 影像输出
- 1 x USB 3.0 / 1x USB 2.0
- 1 x USB 2.0 (内部)
- 1 x 8bit DI/DO (4In/4Out)
- 1 x RS-232/RS-422/RS-485
- 1 x MiniPCIE
- 1 x M.2 (SATA)
- 1 x OTG microUSB (内部)
- 1 x Reset 按钮 / 1xRecovery 按钮
- 1 x iDoor
- 1 x Micro SD 卡槽

處理器系統 -Jetson NANO

- CPU: Quad Core ARM Cortex A57 (Max. Operating Frequency: 1.43GHz)
- Maxwell GPU: Maxwell GPU, 128 CUDA core, Performance up to 512 GFLOPS (FP16) (Max. Frequency: 921MHz)
- Memory: 4GB LPDDR4
- Storage: 16GB eMMC 5.1

處理器系統 -Jetson Xavier NX

- Carmel CPU: ARMv8.2 (64-bit)HMP CPU architecture, 3 x dual-core CPU clusters (6x NVIDIA Carmel processor cores) (Max. Operating Frequency: 1.9 GHz)
- Volta GPU: 384 CUDA Core, 48 Tensor Cores, Performance up to 21 TOPS (INT8) Max. operating frequency: 1100 MHz

- Memory: 8GB LPDDR4
- Storage: 16GB eMMC 5.1

網路:

- 2 x Gigabit Ethernet (10/100/1000 Mbps)

I/O 介面:

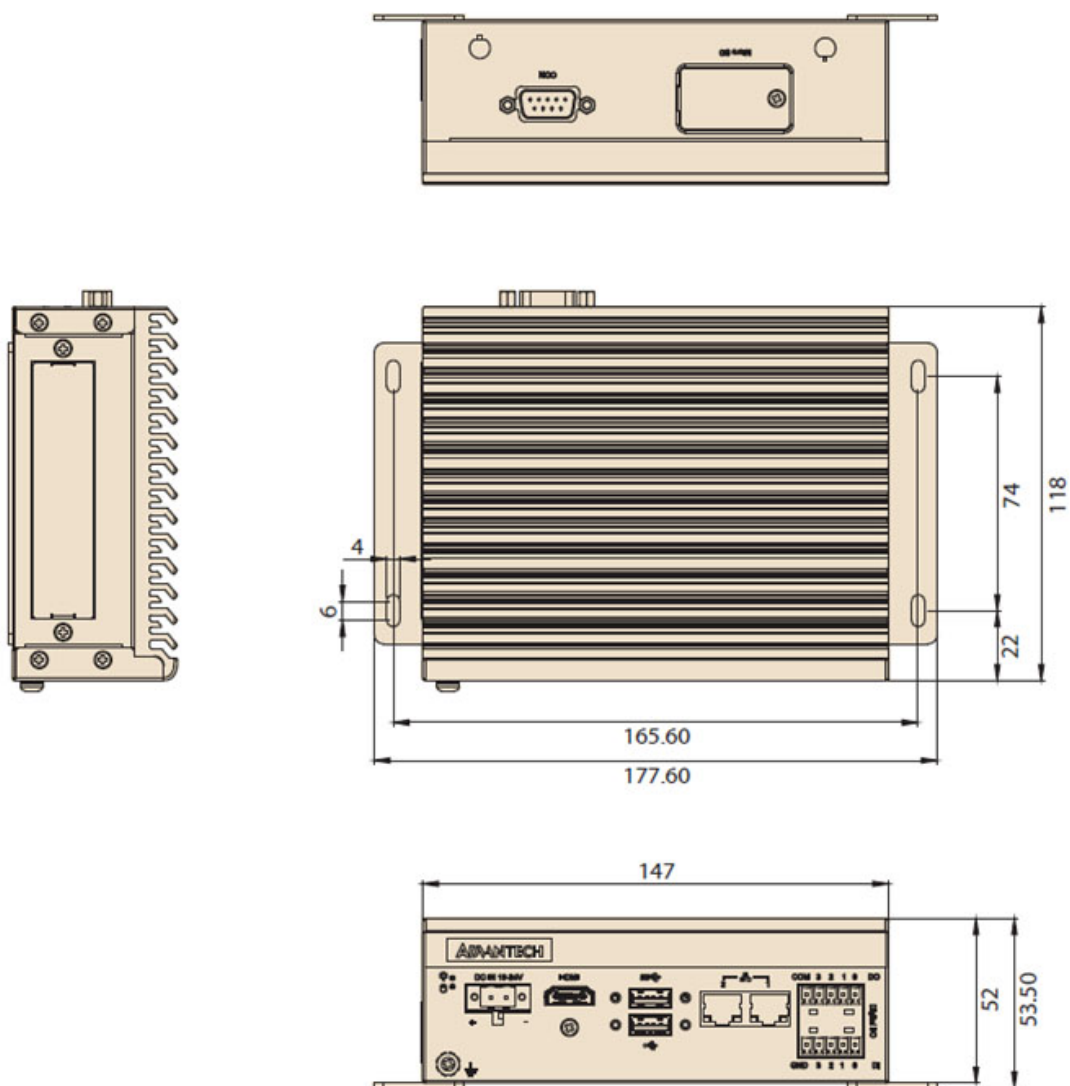
- 1 x HDMI 影像輸出
- 1 x USB 3.0 / 1x USB 2.0
- 1 x USB 2.0 (內部)
- 1 x 8bit DI/DO (4In/4Out)
- 1 x RS-232/RS-422/RS-485
- 1 x MiniPCIE
 - *MIC-710AI/MIC-710AIX 系列產品 MiniPCIE 相關模組並無搭配販售，須由消費者自行選擇安裝。請依照產品規格書上標示之規格選購。
- 1 x M.2 (SATA)
 - *MIC-710AI/MIC-710AIX 系列產品 M.2 SSD 並無搭配販售，須由消費者自行選擇安裝組成系統電腦方可使用。請依照產品規格書上標示之規格選購。
- 1 x OTG microUSB (內部)
- 1 x Reset 按鈕 / 1xRecovery 按鈕
- 1 x iDoor
- 1 x Micro SD 卡槽

1.3 Mechanical Specifications/ 机械规格 / 機械規格

- **Dimension:** 147 x 118 x 52 mm (5.78" x 4.65" x 2.47")
- **Reference Weight:** 1.2kg

- **尺寸:** 147 x 118 x 52 mm (5.78" x 4.65" x 2.47")
- **参考重量:** 1.2kg

- **尺寸:** 147 x 118 x 52 mm (5.78" x 4.65" x 2.47")
- **参考重量:** 1.2kg



1.4 Electrical Specifications/ 电源规格 / 電源規格

- **Power supply type:** AT, DC 19-24V
- **电源类型:** AT, DC 19-24V
- **電源類型:** AT, DC 19-24V

1.5 Environmental Specifications/ 环境规格 / 環境規格

- **Operating temperature:** -10~+60°C (14~140°F)
- **Operating humidity:** 95% @ 40 °C (non-condensing)
- **Storage temperature:** -40~85°C (-40~185°F)
- **Storage humidity:** 60°C @ 95% RH Non-condensing

- **工作温度:** -10~+60° C (14~140° F)
- **工作湿度:** 95% @ 40 ° C (非凝結)
- **儲存温度:** -40~85° C (-40~185° F)
- **儲存湿度:** 60° C @ 95% RH, 非凝結
* 安全认证评估工作温度最高 50° C

- **工作溫度:** -10~+60° C (14~140° F)
- **工作濕度:** 95% @ 40 ° C (非凝結)
- **儲存溫度:** -40~85° C (-40~185° F)
- **儲存濕度:** 60° C @ 95% RH, 非凝結
* 安全認證評估工作溫度最高 50° C

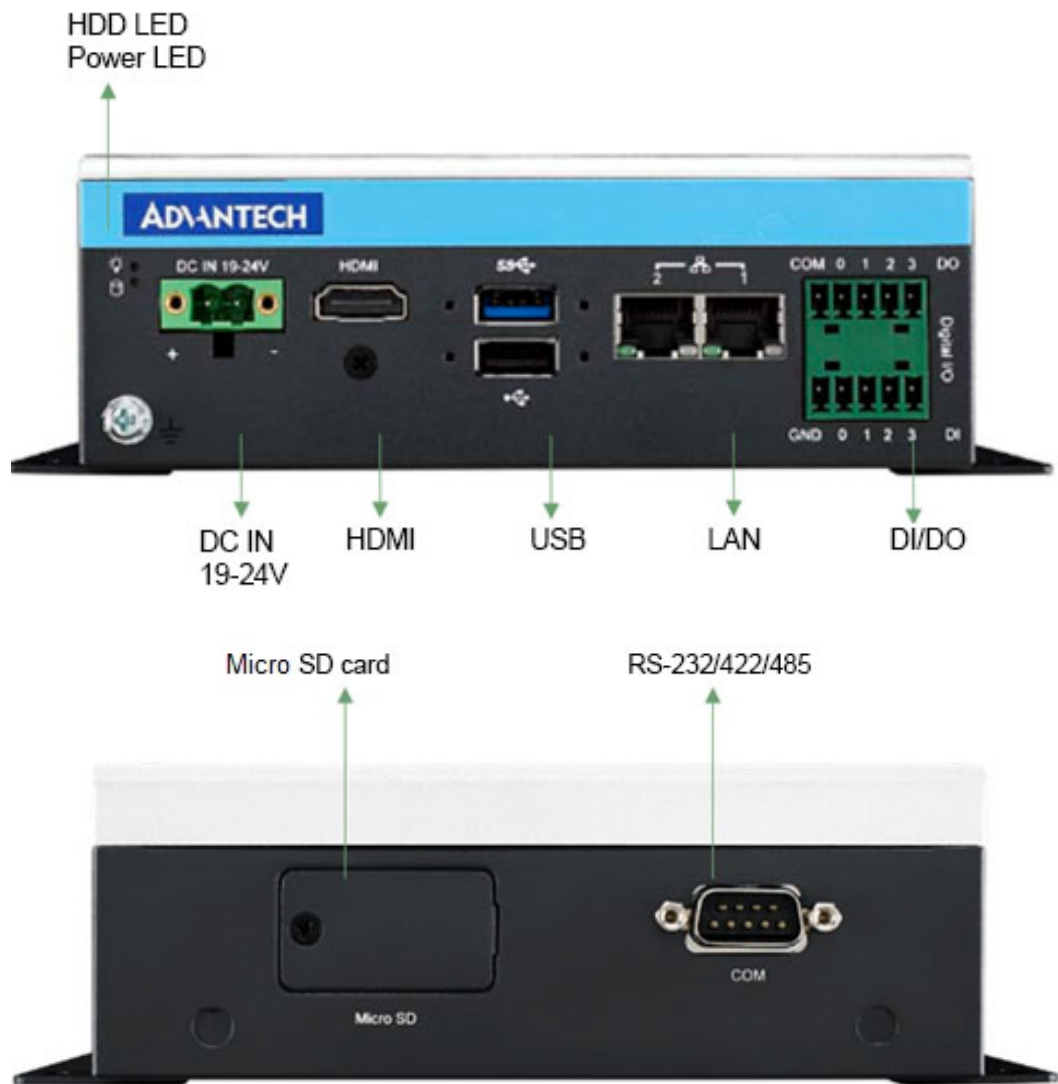
Chapter 2

H/W Installation

硬件安裝

硬體安裝

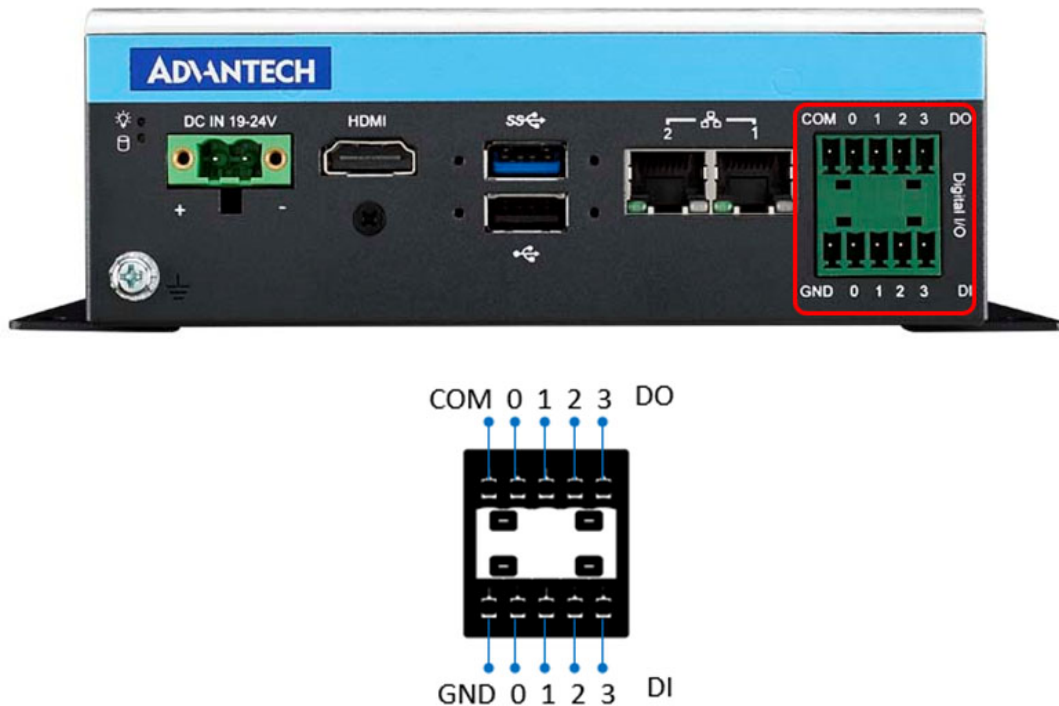
2.1 I/O Overview/I/O 概观 /I/O 概觀



2.2 Connectors/ 接口 / 介面

2.2.1 8In-8Out DI/DO

MIC-710AI/MIC-710AIX comes with one 4In/4Out DI/DO port in front side of device.
 MIC-710AI/MIC-710AIX 在本机前面板提供了一组支持 4bit 输入/4bit 输出的 DI/DO。
 MIC-710AI/MIC-710AIX 在本機前面板提供了一組支援 4bit 輸入/4bit 輸出的 DI/DO。



Isolation Digital Input

Number of Input Channels	4
Optical Isolation	2500 V _{DC}
Input Voltage	Dry contact: Logic1: Close to ground Logic0: Open Wet contact: V _{IH} (max.)=60 V _{DC} V _{IH} (min.)= 5 V _{DC} V _{IL} (max.)= 2 V _{DC}

Isolation Digital Output

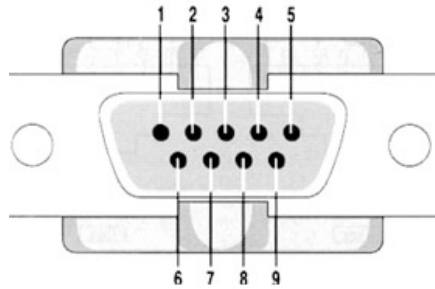
Number of Input Channels	4
Optical Isolation	2500 V _{DC}
Supply Voltage	Sink 40 V _{DC}
Sink Current	0.2A max./Channel

2.2.2 COM Port/ 串行端口 / 序列埠

MIC-710AI/MIC-710AIX comes with one COM Port (RS-232/RS-422/RS-485) in front side of device.

MIC-710AI/MIC-710AIX 在本机前面板提供了 1 组 COM (RS-232/RS-422/RS-485) 数据传输端口。

MIC-710AI/MIC-710AIX 在本機前面板提供了 1 組 COM (RS-232/RS-422/RS-485) 序列埠。



PIN	RS-232	RS-422	RS-485
1	DCD	TXD-	Data-
2	RXD	TXD+	Data+
3	TXD	RXD+	-
4	DTR	RXD_	-
5	GND	GND	GND
6	DSR	-	-
7	RTS	-	-
8	CTS	-	-
9	RI	-	-

2.2.3 Ethernet (LAN)/ 网络/網路

MIC-710AI/MIC-710AIX comes with 2 LAN Port in the front side of device. The Ethernet LAN port has two LEDs. The Green LED indicates activity; the other one Green-Amber LED indicates speed.

MIC-710AI/MIC-710AIX 在本机前面板提供了两组网络端口，其上方有两个 LED 灯，绿色 LED 灯表示网络状态，绿橘双色灯表示网络速度。

MIC-710AI/MIC-710AIX 在本機前面板提供了兩組網路埠，其上方有兩個 LED 燈，綠色 LED 燈表示網路狀態，綠橘雙色燈表示網路速度。



Green LED/绿灯/綠燈

OFF/不亮/不亮	ON /亮灯/亮燈	Blinking /闪烁/閃爍
LAN No connection 网络未连接 網路未連接	LAN Link 网络连接 網路連接	Activity on this port 数据传输中 資料傳輸中

Green-Amber LED/绿橘灯/綠橘燈

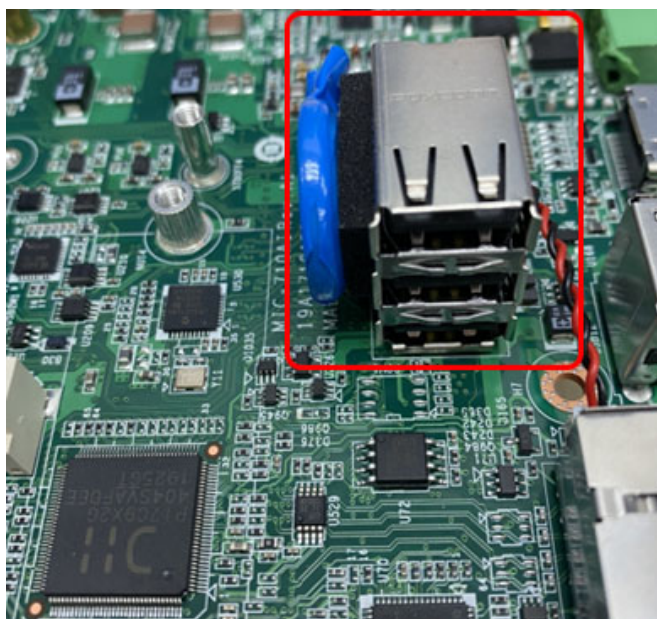
OFF/不亮/不亮	Green /绿灯/綠燈
Speed/速度/速度 10Mbps or 100Mbps	Speed/速度/速度 1Gbps

2.2.4 Internal USB2.0/内部 USB2.0/内部 USB2.0

MIC-710AI/MIC-710AIX provides one USB2.0 internally. (Only upper port is available)

MIC-710AI/MIC-710AIX 在本机内部提供一组 USB2.0。(顶端 port)

MIC-710AI/MIC-710AIX 在本机内部提供一组 USB2.0。(顶端 port)



2.2.5 Terminal Port/终端/终端机

MIC-710AI/MIC-710AIX provides 1pcs terminal port internally for entering terminal mode.

MIC-710AI/MIC-710AIX 在本机内部提供 1 组终端机端口供进入终端机模式使用。

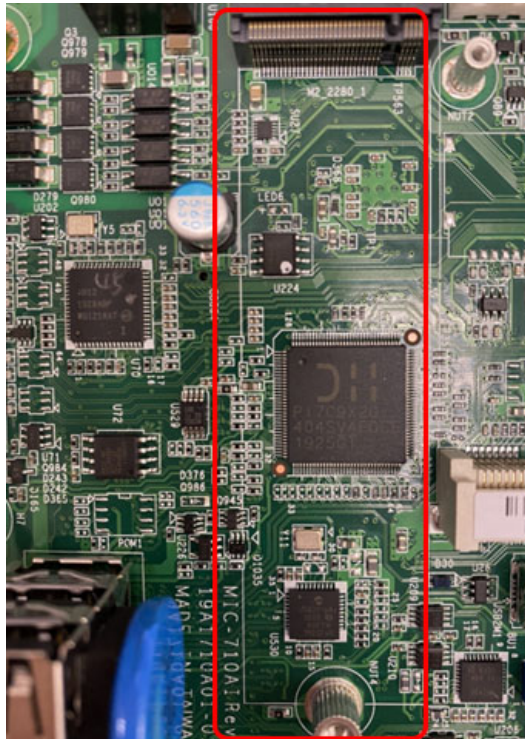
MIC-710AI/MIC-710AIX 在本機内部提供 1 組終端埠供進入安裝終端模式使用。

2.2.6 M.2 Port/M.2 端口/M.2 埠

MIC-710AI/MIC-710AIX provides 1pcs M.2 (SATA) port internally for storage.

MIC-710AI/MIC-710AIX 在本机内部提供 1 组 M.2 (SATA) 端口供保存使用。

MIC-710AI/MIC-710AIX 在本機内部提供 1 組 M.2 (SATA) 埠供儲存使用。

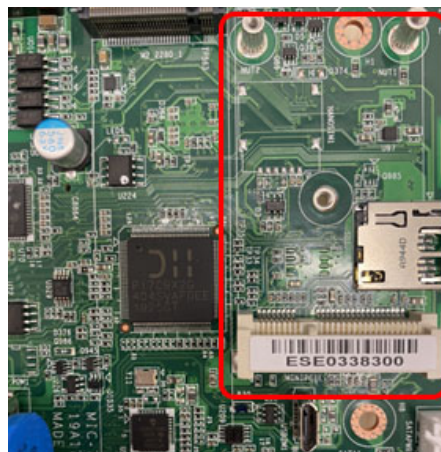


2.2.7 mini-PCIE Port/mini-PCIE 端口 /mini-PCIE 埠

MIC-710AI provides 1pcs mini-PCIE port internally for mini-PCIE card.

MIC-710AI 在本机内部提供 1 组 mini-PCIE 端口供 mini-PCIE 卡片使用。

MIC-710AI 在本機内部提供 1 組 mini-PCIE 端口供 mini-PCIE 卡片使用。



2.3 USB Recovery Mode/USB 更新模式/USB 更新模式

To update your MIC-710AI/MIC-710AIX, you must be in Force USB Recovery Mode. When in Force USB Recovery Mode, you can update system software and write partition configuration to the device.

1. Please prepare one HOST PC. (About more HOST PC detail, please refer to software update SOP)
2. Before flashing MIC-710AI/MIC-710AIX, you must turn MIC-710AI/MIC-710AIX into **Force Recovery Mode** manually.
 - (a) Shut down the MIC-710AI/MIC-710AIX.
 - (b) Connect HOST PC and MIC-710AI/MIC-710AIX Internal Micro USB with USB cable.
 - (c) Press and hold internal SW_REC1 button.
 - (d) Press SW_RST1 button.
 - (e) After 5s release the SW_REC1 button.

Make sure MIC-710AI/MIC-710AIX is recognized by HOST PC successfully:

Type command: lsusb in HOST PC. If you see: NVIDIA Corp. It means MIC-710AI/MIC-710AIX is in recovery mode.

* *Root password of MIC-710AI-00A1: mic-710ai*

Root password of MIC-710AIX-00A1: mic-710aix

如果需要更新 MIC-710AI/MIC-710AIX，你必须要让 MIC-710AI/MIC-710AIX 进入 USB 更新模式。在 USB 更新模式下，你可以更新系统的软件以及将系统写入相关的参数设定。

1. 请准备一台 HOST 系统。（关于 Host 系统的细节，请参阅软件更新指南）
2. 在更新 MIC-710AI/MIC-710AIX 之前，你必须手动让 MIC-710AI/MIC-710AIX 进入 USB 更新模式。
 - (a) 请将 MIC-710AI/MIC-710AIX 关机。
 - (b) 透过 Micro USB 线材连接 HOST 系统与 MIC-710AI/MIC-710AIX 内部的 Micro USB 端口
 - (c) 按住机器内部 SW_REC1 按钮
 - (d) 单击机器内部 SW_RST1 按钮
 - (e) 5 秒钟后放开 SW_REC1 按钮

确定 MIC-710AI/MIC-710AIX 有正确被 HOST PC 认到：

请在 HOST PC 输入：lsusb

如果能够看到 NVIDIA Corp.，则表示 MIC-710AI/MIC-710AIX 已经在 recovery mode

**MIC-710AI-00A1 系统 root 密码：mic-710ai*

MIC-710AIX-00A1 系统 root 密码：mic-710aix

如果需要更新 MIC-710AI/MIC-710AIX，你必须要让 MIC-710AI/MIC-710AIX 进入 USB 更新模式。在 USB 更新模式下，你可以更新系统的软件以及将系统写入相关的参数设定。

1. 请准备一台 HOST 系统。（关于 Host 系统的细节，请参阅软件更新指南）
2. 在更新 MIC-710AI/MIC-710AIX 之前，你必须手动让 MIC-710AI/MIC-710AIX 进入 USB 更新模式。
 - (a) 请将 MIC-710AI/MIC-710AIX 关机。
 - (b) 透过 Micro USB 线材连接 HOST 系统与 MIC-710AI/MIC-710AIX 内部的 Micro USB 埠
 - (c) 按住机器内部 SW_REC1 按钮
 - (d) 按一下机器内部 SW_RST1 按钮
 - (e) 5 秒钟后放开 REC_SW1 按钮

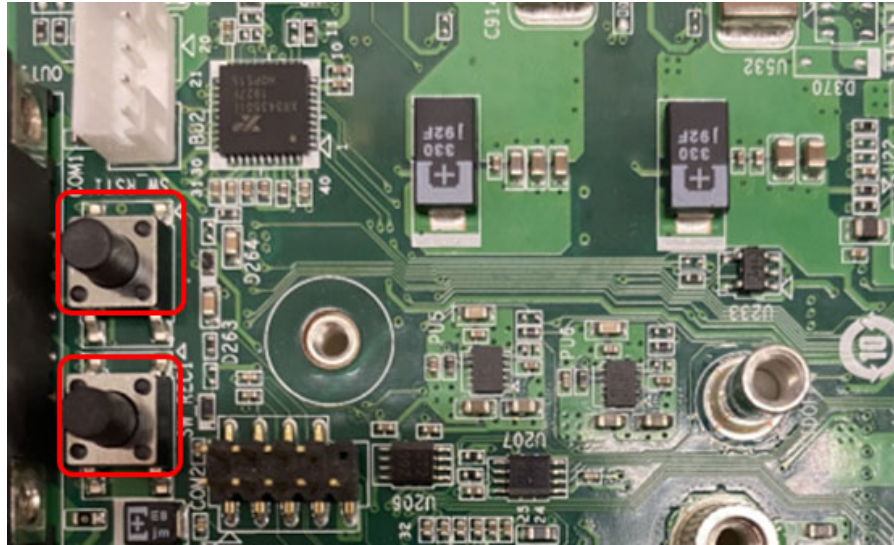
確定 MIC-710AI/MIC-710AIX 有正確被 HOST PC 認到：

请在HOST PC输入：lsusb

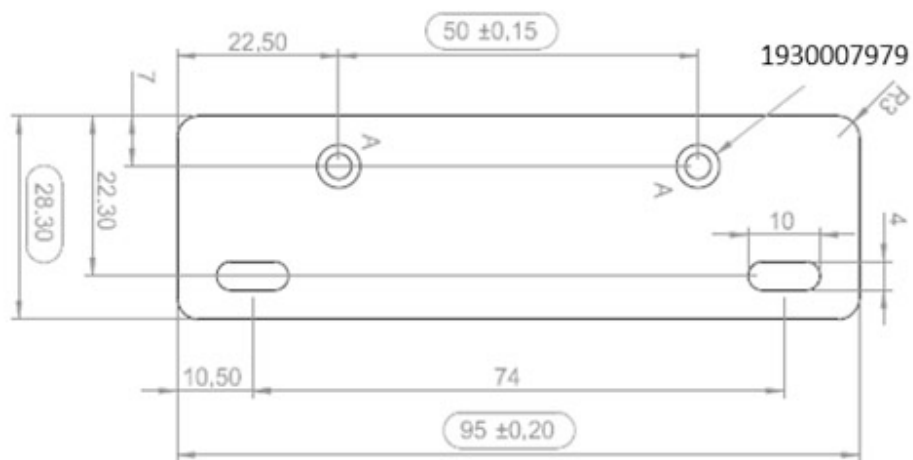
如果能够看到NVIDIA Corp.，则表示MIC-710AI/MIC-710AIX已经在recovery mode

*MIC-710AI-00A1 系统密碼：mic-710ai

MIC-710AIX-00A1系统密碼：mic-710aix



2.4 Bracket Installing/支架安装/支架安裝

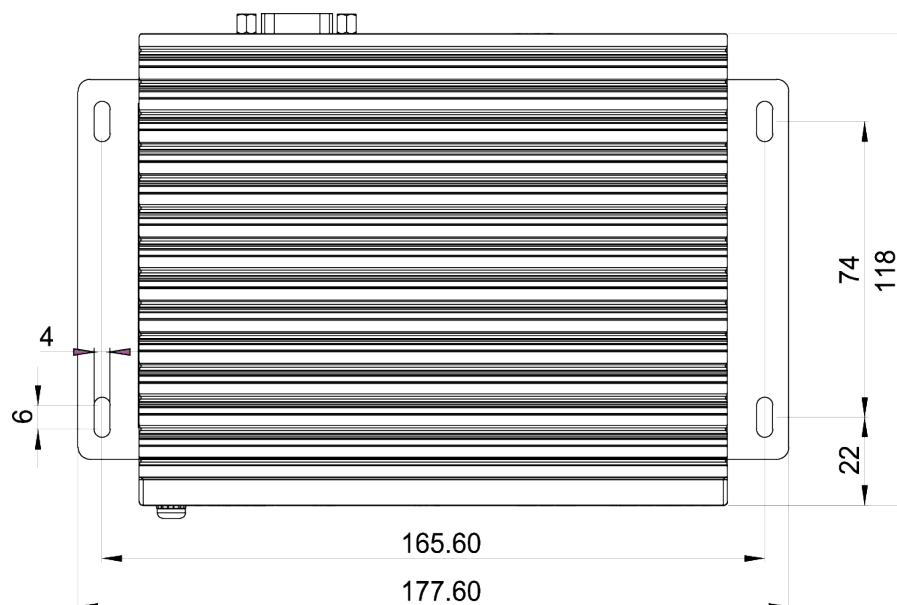


4pcs x 1930007979(M3X4L S/S D=4.8 H=1 (2+))

Screw to fix mounting kit x 4pcs

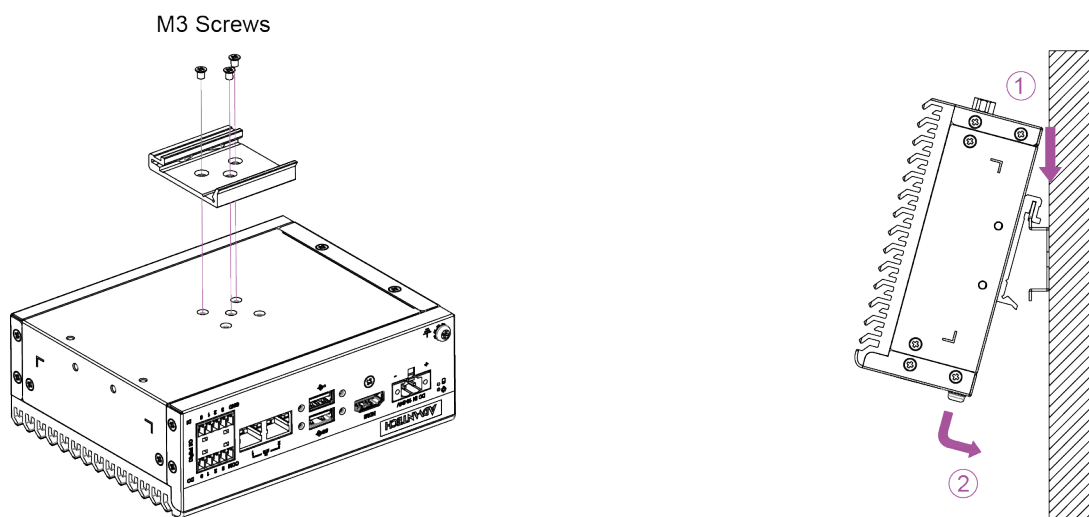
Diameter of screw = M3 min.

Length of screw = 4-5mm mm

**Screw to fix DIM RAIL kit x3 pcs**

Diameter of screw = M3 min.

Length of screw = 4-5mm mm



限用物質含有情況標示聲明書

Declaration of the Presence Condition of the Restricted Substances Marking

設備名稱：電腦 Equipment name	型號（型式）：MIC-710AI-00A1 / MIC-710AIX-00A1 Type designation (Type)						
單元 Unit	限用物質及其化學符號 Restricted substances and its chemical symbols						
	鉛 Lead (Pb)	汞 Mercury (Hg)	鎘 Cadmium (Cd)	六價鉻 Hexavalent chromium (Cr+6)	多溴聯苯 Polybromi nated biphenyls (PBB)	多溴二苯醚 Polybrominat ed diphenyl ethers (PBDE)	相對應排除 專案依據 (D1~D37)
電路板	—	○	○	○	○	○	D13, D14, D16, D17
內外殼	—	○	○	○	○	○	D13
線材	○	○	○	○	○	○	
其它固定組件 (螺絲, 螺柱)	—	○	○	○	○	○	D13
電源供應器	—	○	○	○	○	○	D14, D16
散熱模組	—	○	○	○	○	○	D14, D16
備考 1. “超出 0.1 wt%” 及 “超出 0.01 wt%” 係指限用物質之百分比含量超出百分比含量基準值。 Note 1: “Exceeding 0.1 wt %” and “exceeding 0.01 wt %” indicate that the percentage content of the restricted substance exceeds the reference percentage value of presence condition. 備考 2. “○” 係指該項限用物質之百分比含量未超出百分比含量基準值。 Note 2: “○” indicates that the percentage content of the restricted substance does not exceed the percentage of reference value of presence. 備考 3. “—” 係指該項限用物質為排除項目。 Note 3: The “-” indicates that the restricted substance corresponds to the exemption.							

系列型号

MIC-710AI-00A1 (本型式係準系統)	MIC710AI2001-T (本型式係準系統)	MIC710AI2101-T (本型式係準系統)
MIC-710AI-10A1 (本型式係準系統)	MIC710AI2002-T (本型式係準系統)	MIC710AI2102-T (本型式係準系統)
MIC-710AI-00A2 (本型式係準系統)	MIC710AI2003-T (本型式係準系統)	MIC710AI2103-T (本型式係準系統)
MIC-710AI-10A2 (本型式係準系統)	MIC710AI2004-T (本型式係準系統)	MIC710AI2104-T (本型式係準系統)
MIC-710AI-00B1 (本型式係準系統)	MIC710AI2005-T (本型式係準系統)	MIC710AI2105-T (本型式係準系統)
MIC-710AI-10B1 (本型式係準系統)	MIC710AI2006-T (本型式係準系統)	MIC710AI2106-T (本型式係準系統)
MIC-710AI-00B2 (本型式係準系統)		MIC710AI2107-T (本型式係準系統)
MIC-710AI-10B2 (本型式係準系統)		MIC710AI2108-T (本型式係準系統)
		MIC710AI2109-T (本型式係準系統)
MIC710AI2201-T (本型式係準系統)	MIC710AI2301-T (本型式係準系統)	MIC710AI2401-T (本型式係準系統)
MIC710AI2202-T (本型式係準系統)	MIC710AI2302-T (本型式係準系統)	MIC710AI2402-T (本型式係準系統)
MIC710AI2203-T (本型式係準系統)	MIC710AI2303-T (本型式係準系統)	MIC710AI2403-T (本型式係準系統)
MIC710AI2204-T (本型式係準系統)	MIC710AI2304-T (本型式係準系統)	MIC710AI2404-T (本型式係準系統)
MIC710AI2205-T (本型式係準系統)	MIC710AI2305-T (本型式係準系統)	MIC710AI2405-T (本型式係準系統)
MIC710AI2206-T (本型式係準系統)	MIC710AI2306-T (本型式係準系統)	MIC710AI2406-T (本型式係準系統)
MIC710AI2207-T (本型式係準系統)	MIC710AI2307-T (本型式係準系統)	MIC710AI2407-T (本型式係準系統)
MIC710AI2208-T (本型式係準系統)	MIC710AI2308-T (本型式係準系統)	MIC710AI2408-T (本型式係準系統)
MIC710AI2209-T (本型式係準系統)	MIC710AI2309-T (本型式係準系統)	
MIC-710AIX-00A1 (本型式係準系統)	MIC710AIX2001-T (本型式係準系統)	MIC710AIX2101-T (本型式係準系統)
MIC-710AIX-10A1 (本型式係準系統)	MIC710AIX2002-T (本型式係準系統)	MIC710AIX2102-T (本型式係準系統)
MIC-710AIX-00A2 (本型式係準系統)	MIC710AIX2003-T (本型式係準系統)	MIC710AIX2103-T (本型式係準系統)
MIC-710AIX-10A2 (本型式係準系統)	MIC710AIX2004-T (本型式係準系統)	MIC710AIX2104-T (本型式係準系統)
MIC-710AIX-00B1 (本型式係準系統)	MIC710AIX2005-T (本型式係準系統)	MIC710AIX2105-T (本型式係準系統)
MIC-710AIX-10B1 (本型式係準系統)	MIC710AIX2006-T (本型式係準系統)	MIC710AIX2106-T (本型式係準系統)
MIC-710AIX-00B2 (本型式係準系統)		MIC710AIX2107-T (本型式係準系統)

MIC-710AIX-10B2(本型式係準系統)		MIC710AIX2108-T(本型式係準系統)
MIC-710AIX(本型式係準系統)		MIC710AIX2109-T(本型式係準系統)
MIC710AIX2201-T(本型式係準系統)	MIC710AIX2301-T(本型式係準系統)	MIC710AIX2401-T(本型式係準系統)
MIC710AIX2202-T(本型式係準系統)	MIC710AIX2302-T(本型式係準系統)	MIC710AIX2402-T(本型式係準系統)
MIC710AIX2203-T(本型式係準系統)	MIC710AIX2303-T(本型式係準系統)	MIC710AIX2403-T(本型式係準系統)
MIC710AIX2204-T(本型式係準系統)	MIC710AIX2304-T(本型式係準系統)	MIC710AIX2404-T(本型式係準系統)
MIC710AIX2205-T(本型式係準系統)	MIC710AIX2305-T(本型式係準系統)	MIC710AIX2405-T(本型式係準系統)
MIC710AIX2206-T(本型式係準系統)	MIC710AIX2306-T(本型式係準系統)	MIC710AIX2406-T(本型式係準系統)
MIC710AIX2207-T(本型式係準系統)	MIC710AIX2307-T(本型式係準系統)	MIC710AIX2407-T(本型式係準系統)
MIC710AIX2208-T(本型式係準系統)	MIC710AIX2308-T(本型式係準系統)	
MIC710AIX2209-T(本型式係準系統)	MIC710AIX2309-T(本型式係準系統)	

www.advantech.com

Please verify specifications before quoting. This guide is intended for reference purposes only.

All product specifications are subject to change without notice.

No part of this publication may be reproduced in any form or by any means, electronic, photocopying, recording or otherwise, without prior written permission of the publisher.

All brand and product names are trademarks or registered trademarks of their respective companies.

© Advantech Co., Ltd. 2021

www.advantech.com.cn

使用前请检查核实产品的规格。本手册仅作为参考。

产品规格如有变更，恕不另行通知。

未经研华公司书面许可，本手册中的所有内容不得通过任何途径以任何形式复制、翻印、翻译或者传输。

所有其他产品名或商标均为各自所属方的财产。

© 研华公司 2021

www.advantech.tw

使用前請檢查核實產品的規格。本手冊僅作為參考。

產品規格如有變更，恕不另行通知。

未經研華公司書面許可，本手冊中的所有內容不得通過任何途徑以任何形式複製、翻印、翻譯或者傳輸。

所有其他產品名或商標均為各自所屬方的財產。

© 研華公司 2021