

Радиомост 10 Гбит/с для городского транспорта



Сделано в России

Скорость передачи
full duplex 10 Гбит/с

РАДИОМОСТ БЛИЖНЕГО ДЕЙСТВИЯ ДЛЯ ТРАНСПОРТНОЙ ОТРАСЛИ

MobiBridge 10G — это всепогодный компактный радиомост миллиметрового диапазона, предназначенный для дуплексной 10-гигабитной связи общественного транспорта с сетью оператора на остановках, перекрестках, заправочных станциях и при движении по городским магистралям.

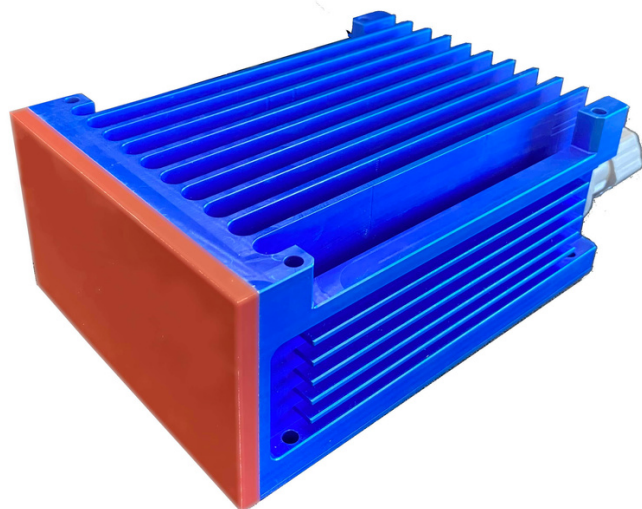
Радиомост может использоваться для организации беспроводного соединения между вагонами поездов, для обмена трафиком между судами и портовыми терминалами и в других местах.

Высокотехнологичная станция радиомоста имеет внутри миниатюрную антенну с фазированной антенной решеткой для сканирования сигнала базовых станций и автоматического наведения.

Питание от бортовой электросети транспортных средств по кабелю Ethernet (PoE) в широком диапазоне напряжений от 12 до 75 В.

Вид корпуса радиомоста определяется согласно ТЗ заказчика. Места точек крепления — в соответствии с конструкцией транспортного средства.

- Скорость передачи данных 10 Гбит/с
- Режим full duplex
- 1 ТБ данных скачивается за 14 мин
- Без оформления разрешения на использование частот (57-64 ГГц)
- Поддиапазоны @2000 МГц
- Адаптивная модуляция до QAM256
- Автоматическое конфигурирование
- В корпусном (IP65/IP68) и бескорпусном исполнениях



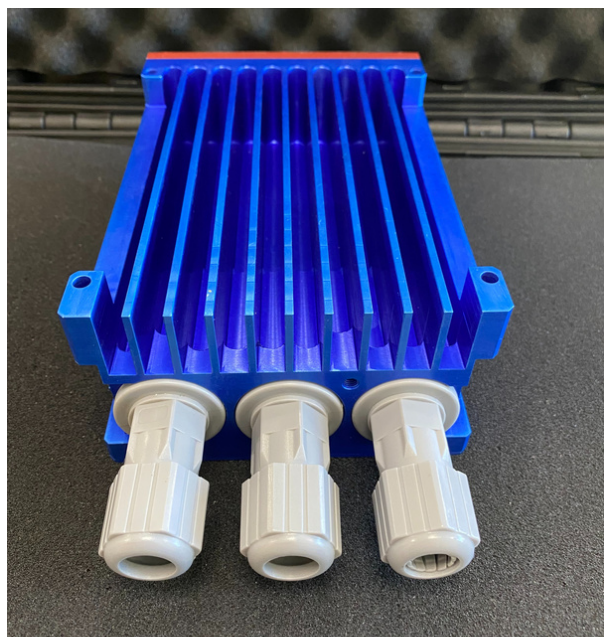
ВНЕШНИЙ ВИД, РАЗМЕЩЕНИЕ РАЗЪЕМОВ И ТОЧЕК КРЕПЛЕНИЯ



Компактные размеры позволяют установить радиомост MobiBrodge на крыше ТС, под бампер или обтекатель кабины.

- Высота 72 мм
- Длина 224 мм
- Ширина 125 мм

Антенна имеет съемную радиопрозрачную крышку



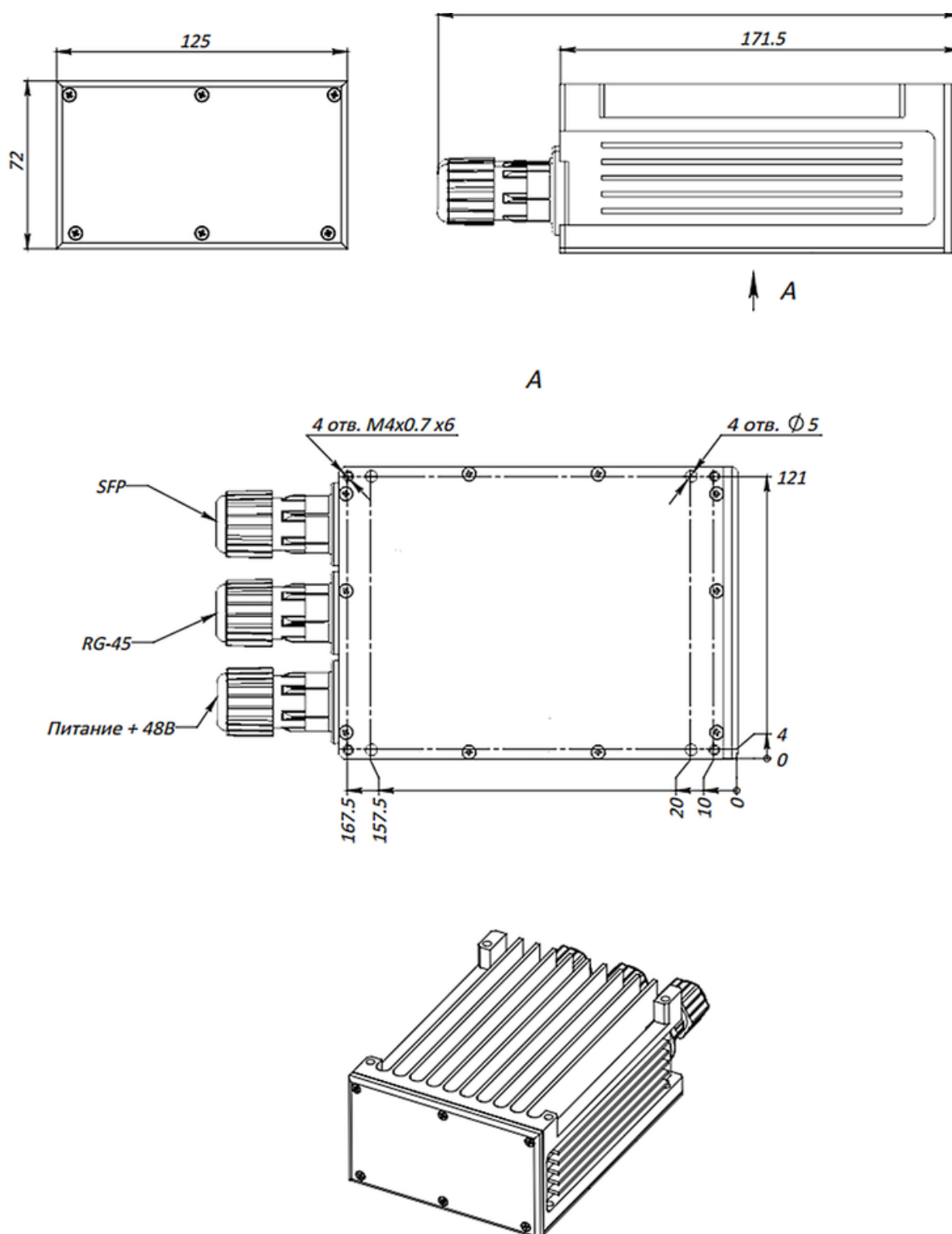
Герметичные кабельные выходы с разъемами по классу защиты IP-65



Корпус с радиаторными секциями обеспечивает хорошее охлаждение

- Корпус в стандартном исполнении имеет 4 точки крепления с отверстиями $\varnothing 5$ мм
- Возможно изготовление корпусов под конструкцию транспортных средств

ГАБАРИТНЫЙ ЧЕРТЕЖ ИЗДЕЛИЯ В СТАНДАРТНОМ КОРПУСЕ



Кроме городского транспорта, радиомост MobiBridge 10G удобен для организации широкополосного доступа к Интернету в морских и речных портах для пассажирских судов и паромов.

- На основе MobiBridge 10G возможно развертывание 10-гигабитной сетевой инфраструктуры на стоянках крупных частных яхт, в так называемых маринах.
- Исполнение IP68 обеспечивает эксплуатацию в зоне высокой влажности.

УДОБНАЯ УСТАНОВКА НА ПОДВИЖНОМ СОСТАВЕ



Пример установки радиомоста на крыше подвижного состава. Радиомост идеально подходит для скачивания и загрузки данных в информационную систему трамвая в депо и на остановках. Окончательный вид корпуса и место крепления согласовывается с Заказчиком.

Спецификация радиомоста MobiBridge 10G

Модель

MobiBridge 10G

Максимальная пропускная способность

10 Гбит/с full duplex

Нелицензируемый диапазон

57-64 ГГц (Решение ГКРЧ № 17-40-03)

Занимаемая полоса частот

до 2000 МГц

Адаптивная модуляция

от QAM-256 до BPSK

Ethernet порты

1×SFP+ 10GBase-LR/SR порт данных,

1×SFP+ 10GBase-Tx сервисный порт

Тип антенны

Встроенная с электронным сканированием

Сектор сканирования антенны

± 45° по горизонтали, сектор 60° по вертикали

Ethernet потоки данных

Прозрачно для Ethernet, Flow Control 802.3x, PTP

Питание по выделенному кабелю

30 Вт, 12 - 75 В (по заказу)

или по кабелю Ethernet

PoE

Защита корпуса

IP-65 (возможно IP-68)

Температура окружающей среды

от -50 до +60° С

Относительная влажность

до 99%

Размер корпуса, В x Д x Ш в мм

72x224x125 или по ТЗ Заказчика

