

<b>1</b>	<b>Оглавление</b>	
2	Основные сведения об изделии.....	2
3	Технические характеристики .....	4
3	Описание устройства.....	5
4	Монтаж.....	11
5	Техническое обслуживание и ремонт.....	12
6	Меры безопасности .....	12
7	Комплект поставки .....	12
8	Контактная информация .....	13
9	Заметки по эксплуатации и хранению.....	14
	Приложение А. Габаритные и установочные размеры .....	15
	Приложение Б. Электрическая схема подключения АВР.....	16

## 2 Основные сведения об изделии

**Устройство Автоматического ввода резерва** (далее по тексту как автоматический ввод резерва - АВР) представляет собой микропроцессорное устройство, предназначенное для обеспечения резервированным питанием потребителя электроэнергии по первой категории надежности.

Рекомендуется для применения в системах электроснабжения телекоммуникационного оборудования, комплексов хранения, обработки и передачи данных, устройств автоматики и управления промышленным оборудованием и технологическими процессами. Технические характеристики устройства приведены в *Таблице 1*.

### **АВР позволяет пользователю:**

- отдельно для каждого входа определить уставки напряжения, в диапазоне которых напряжения на входах соответствует норме;
- отдельно для каждого входа задать время задержки<sup>1</sup>, по истечении которой вход переходит в состояние готовности<sup>2</sup>;
- выбрать приоритетный<sup>3</sup> вход или режим «без приоритета»<sup>4</sup>.

### **АВР обеспечивает:**

- контроль наличия и действующего значения напряжения на входах;
- подтверждение состояния готовности входов;
- переключение цепей питания нагрузки с основного<sup>5</sup> на находящийся в готовности резервный<sup>6</sup> вход, в случае полного пропадания, выхода за уставки или резкого скачка напряжения на основном входе;
- переключение питания нагрузки на приоритетный вход после его перехода в состояние готовности;
- переключение питания нагрузки на приоритетный вход после выбора или изменения приоритетного входа;
- отключение питания нагрузки при отсутствии на обоих входах напряжения, соответствующего норме или при его полном отсутствии;

<sup>1</sup> **Время задержки** – время, в течение которого напряжение на входе должно находиться в пределах нормы, чтобы вход перешел в состояние готовности. Отсчет времени задержки начинается в момент появления на входе напряжения, соответствующего норме. Если в течение этого времени произойдет отклонение напряжения от нормы, отсчет времени задержки прекратится, вход в состояние готовности не перейдет. После появления напряжения, соответствующего норме, начнется новый отсчет.

<sup>2</sup> **Состояние готовности** – состояние входа, когда вход может быть использован для питания нагрузки.

<sup>3</sup> **Приоритетный вход** — вход, от которого всегда будет питаться нагрузка, при наличии на нем напряжения в пределах нормы.

<sup>4</sup> **Режим «без приоритета»** — режим, когда нагрузка будет питаться от входа, который первым перешел в состояние готовности, или от того, на котором продолжает присутствовать нормальное напряжение.

<sup>5</sup> **Основной вход** – приоритетный вход, если выбран режим с приоритетом входа (1 или 2).

В режиме без приоритета «основной вход» – любой вход, от которого в данный момент питается нагрузка.

<sup>6</sup> **Резервный вход** – неприоритетный вход, если выбран режим с приоритетом входа. В режиме без приоритета «резервный вход» – вход в состоянии готовности, от которого в данный момент нагрузка не питается.

- индикацию режимов работы устройства;
- выдачу сигналов о состоянии устройства.

**Входа АВР** подключаются к двум независимым источникам переменного тока с номинальным напряжением 220В. Анализ напряжений на каждом входе и управление работой АВР осуществляется электронной схемой базе микроконтроллеров (далее микропроцессорный блок).

**Питание внутренних систем АВР** производится от входов АВР. Устройство без повреждения переносит кратковременные повышения напряжения в сети питания до 400В (СКЗ). АВР не имеет встроенных или возможности подключения внешних источников резервного питания.

**Коммутация выходных цепей** производится при помощи механических контактов силовых реле. Выходные цепи одновременно могут быть подключены только к одному из входов. Сигналы на управление силовыми реле формируются микропроцессорным блоком. Независимо реализована электрическая блокировка, исключающая одновременное срабатывание силовых реле 1-го и 2-го входов. Коммутация производится по двум полюсам, фазный (L) или нулевой (N) проводники первого и второго входов не объединяются в схеме устройства.

**Выходная цепь АВР** разделена на две группы, в каждой из которых линия (L) защищена своим автоматическим выключателем. Это позволяет пользователю непосредственно к выходам АВР подключить основные и резервные группы потребителей питания или систему гарантированного питания с аварийным байпасом. См. Приложение Б.

**Сигнализация** для передачи основных сигналов состояния АВР на устройство мониторинга или телемеханики реализована с помощью выходов типа «сухой контакт».

**Наименование устройства** содержит в себе сокращенное название устройства АВР в транскрипции – ATS (Automatic Transfer Switch) и порядковый номер устройства 1201.

**Модификации устройств:**

Устройство АВР ATS-1201

Устройство АВР ATS-1201P

Далее в Паспорте описание в равной степени относится к обеим модификациям.

Модель

ATS-1201

---

Предприятие-изготовитель:

ООО «Уралэнерготел», Россия, 620041, г. Екатеринбург, ул. Малышева, д. 164.

### 3 Технические характеристики

Таблица 1 - Технические характеристики

Наименование параметра	Ед. изм.	Значение
<b>Характеристики напряжений и токов:</b>		
Напряжение на входах устройства, номинальное	В	220±20
Напряжение на входах устройства, допустимое	В	130 ÷ 350
Напряжение на входах устройства, максимальное, кратковременно не более 10 с	В	400
Частота переменного тока на входах устройства	Гц	50±2
Полный диапазон регулирования уставок напряжения на входах	%	70 ÷ 130
Диапазон регулирования $U_{\min}$	%	70 ÷ 90
Диапазон регулирования $U_{\max}$	%	110 ÷ 130
Гистерезис уставок по напряжению	В	7
Точность измерения напряжения на входах устройства, не более	%	1
Ток нагрузки для каждого выхода, для категории АС-1, не более	А	20
Характеристика отключения встроенных автоматических выключателей при КЗ		С
Суммарный ток нагрузки по двум выходам, для категории АС-1, не более	А	30
Суммарный ток нагрузки по двум выходам, для категории АС-3, не более	А	6,5
Потребляемая устройством от сети мощность, не более	Вт	2 x 8
Напряжение постоянного тока (амплитудное переменное) на выходах сигнализации состояния, максимальное	В	350
Допустимый ток на выходах сигнализации состояния, не более	А	0,1
Электрическая прочность на открытых силовых контактах устройства	В	1500
Электрическая прочность на открытых сигнальных контактах устройства	В	1000
<b>Временные характеристики:</b>		
Диапазон регулирования времени задержки до готовности входа	с	1 ÷ 10
Задержка по времени до сброса готовности входа при снижении напряжения на нем ниже 70% или при повышении напряжения свыше 130% от $U_{\text{ном}}$		без задержки
Задержка по времени до сброса готовности входа при снижении напряжения на нем ниже заданной уставки $U_{\min}$ , но не ниже 70% от $U_{\text{ном}}$	мс	500

Наименование параметра	Ед. изм.	Значение
Задержка по времени до сброса готовности входа при повышении напряжения на нем выше заданной уставки $U_{\text{макс}}$ , но не выше 130% от $U_{\text{ном}}$	мс	200
Время переключения между входами, напряжения на входах совпадают по фазе	мс	18 ÷ 22
Время переключения между входами, напряжения на входах <b>не</b> совпадают по фазе	мс	18 ÷ 34
<b>Сечение подключаемых проводников:</b>		
Одножильные или многожильные обжатые наконечником проводники питания, клеммы «Вход 1», «Вход 2»	мм <sup>2</sup>	1,5 ÷ 6
Одножильные или многожильные обжатые наконечником проводники питания, разъёмы, клеммы «Выход 1», «Выход 2»	мм <sup>2</sup>	1,5 ÷ 6
Проводник заземления устройства с кольцевым наконечником под винт М4	мм <sup>2</sup>	2,5 ÷ 6
Проводники подключаемые к цепям сигнализации		0,2 ÷ 2,5
<b>Общие эксплуатационные характеристики:</b>		
Механическая долговечность контактов при нагрузке категории АС-1, не менее	циклов	100 000
Диапазон температур эксплуатации	°С	1 ÷ 45
Диапазон температур хранения, без конденсации влаги	°С	-20 ÷ 45
Относительная влажность воздуха, при температуре +25°С, не более	%	80
Климатическое исполнение по ГОСТ 15150-69		УХЛ-4
Степень защиты оболочки по ГОСТ 14254-2015		IP20
Габаритные размеры без выступающих частей, ВхШхГ	мм	44x440x174
Габаритные размеры с выступающими органами управления и креплениями, ВхШхГ (см. Приложение А)	мм	44x486x180
Масса нетто, не более	кг	2,85
Средний срок службы, не менее	лет	15
Цвет		RAL 9005 (черный)

### 3 Описание устройства

Прибор предназначен для питания нагрузки напряжением, соответствующим норме, путем коммутации нагрузки к одному из двух входов, подключенных к независимым источникам электропитания. Микропроцессорный блок устройства контролирует наличие напряжений на

входах их действующие значения, анализирует готовность входов<sup>7</sup> и заданный режим работы<sup>8</sup>, после чего выдает сигналы управления силовыми реле входов. При анализе входных напряжений исключаются ложные сигналы, возникающие по причине появления в сети кратковременных импульсов и высокочастотных помех, не влияющих на работу защищаемого оборудования и не приводящих к его выходу из строя. Вход, к которому в текущий момент времени с помощью силовых реле подключены выходные цепи АВР, т. е. вход, с которого в данный момент питается нагрузка, считается **активным**.

**Уставки по напряжению** задаются пользователем с помощью регуляторов, расположенных на лицевой панели, позволяющих отдельно по каждому входу выставить уставки минимального и максимального допустимого напряжения.

**Готовность входа к использованию** определяется наличием на входе напряжения соответствующего уставкам в течение времени, превышающего время задержки. Время задержки задается регуляторами на лицевой панели, отдельно для каждого входа. Готовность входа – обязательное условие для того, чтобы нагрузка могла быть подключена к этому входу. Задержка с момента появления на входе напряжения, соответствующего уставкам, до подтверждения готовности входа, позволяет убедиться, что напряжение в сети, к которой подключен конкретный вход, находится в установившемся режиме, отсутствуют броски или провалы напряжения. См. *Рисунок 1*. Это позволяет избежать преждевременного подключения нагрузки ко входу с неустановившимся режимом. Данная задержка не влияет на время переключения.

**Задержка сброса готовности входа.** При понижении напряжения ниже заданной уставки  $U_{\text{мин}}$ , но не ниже 70% от  $U_{\text{ном}}$ , вход остается в состоянии готовности 500мс. При повышении питания выше заданной уставки  $U_{\text{макс}}$ , но не выше 130% от  $U_{\text{ном}}$ , вход остается в состоянии готовности 200мс. Если в течение указанного времени напряжение не пришло в норму, состояние готовности входа сбрасывается. При отклонении напряжения на входе ниже 70% от  $U_{\text{ном}}$  или выше 130% от  $U_{\text{ном}}$  состояние готовности входа сбрасывается без задержки по ремени.

---

<sup>7</sup> **Готовность входа** – наличие на входе напряжения в пределах нормы в течение времени, превышающего время задержки.

<sup>8</sup> **Режимы работы:** с приоритетом входа (1 или 2), без приоритета входа.

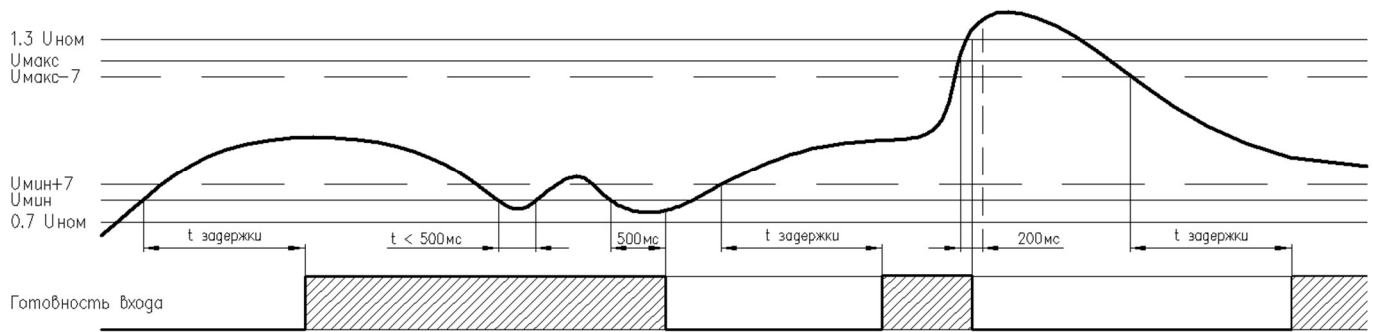


Рисунок 1 – Поясняющая диаграмма времени задержки и готовности входа.

**Выбор приоритета входа** производится пользователем с помощью трехпозиционного переключателя на лицевой панели, вход «1» или вход «2». При выборе одного из входов и при условии, что он находится в состоянии готовности – питание нагрузки будет осуществляться именно от этого входа. Переключение приоритета на другой вход, находящийся в состоянии готовности, вызовет переключение нагрузки выбранный вход.

Выбор режима «0» - без приоритета, обеспечит питание нагрузки с того входа, который раньше другого придет в состояние готовности при подаче напряжений на входа АВР. Питание нагрузки будет осуществляться от этого входа, до тех пор, пока на нем будет присутствовать напряжение, соответствующее норме.

**Питание нагрузки** осуществляется с выходных цепей АВР, которые коммутируются к одному из входов. При условии, что оба входа находятся в состоянии готовности, выбор активного входа и питание нагрузки происходит в зависимости от заданного режима приоритета, как описано выше. Вне зависимости от выбранного режима, в случае, когда только один из входов находится в состоянии готовности, питание нагрузки осуществляется с данного входа.

**При первоначальном включении прибора (при одновременной подаче напряжения на оба входа) в режиме отключенного приоритета одного из входов возможна задержка запуска прибора в работу продолжительностью до 5-ти секунд. Это нормальная работа прибора и не является неисправностью.**

**Выход напряжения за уставки:** в случае появления на входе напряжения, не соответствующего заданным уставкам, состояние готовности входа сбрасывается. Если данный вход активен, контроллер отключает выходные цепи АВР от этого входа. Переключение питания нагрузки на соседний вход происходит при условии, что он находится в состоянии готовности.

**Безударный режим:** коммутация выходных цепей АВР (замыкание и размыкание контактов силовых реле любого входа) производится в момент перехода, на данном входе, через ноль синусоиды питающего напряжения. Данная модель АВР, *ATS-1201*, учитывает только фазу напряжения и не

учитывает характер нагрузки. Поэтому, в случае возможного смещения фазы тока относительно фазы напряжения переход на другой вход может быть менее «плавным», и небольшие броски тока, при переключении АВР, являются нормальным явлением и не являются признаками неисправности устройства.

**Переключение нагрузки между входами** происходит с выдержкой времени. Выдержка времени обеспечивает гарантированное размыкание контактов силовых реле активного входа до момента включения силовых реле резервного входа. Время переключения нагрузки между входами приведено в *Таблице 1*.

**Состояние прибора и органы управления.** Прибор имеет индикацию режимов работы и органы управления, выведенные на лицевую панель. Внешний вид прибора с лицевой стороны приведен на *Рисунке 2*. Сигналы индикации приведены в *Таблице 2*, назначение и функции органов управления в *Таблице 3*.



*Рисунок 2* – АВР ATS-1201(P), передняя панель:

- 1 – отверстия в корпусе для крепления прибора в шкафах и стойках;
- 2 – логотип организации-изготовителя;
- 3 – напоминающая надпись;
- 4 – индикаторы состояния входа 1, 2;
- 5 – регуляторы уставки минимального напряжения на входах 1, 2;
- 6 – регуляторы времени задержки на входах 1, 2;
- 7 – регуляторы уставки максимального напряжения на входах 1, 2;
- 8 – индикаторы активности входов;
- 9 – переключатель режимов приоритета;
- 10 – защитные автоматические выключатели на выходах прибора;
- 11 – наименование и модель прибора.



Таблица 2 – Назначение и функции индикации. (См. совместно с Рисунком 2)

Поз.	Индикатор	Цвет	Описание
4	Состояние Входов 1, 2	желтый	наличие на входе напряжения <b>не</b> соответствующего уставкам
		перемигивание зеленый- желтый	наличие на входе напряжения соответствующего уставкам, выдержка уставки по времени.
		зеленый	вход в состоянии готовности
8	Активный Вход 1 или 2	зеленый	вход активен, силовые реле данного входа включены, с него осуществляется питание нагрузки

Таблица 3 – Назначение и функции органов управления. (См. совместно с Рисунком 2)

Поз.	Орган управления	Описание
5	Регуляторы уставки минимального напряжения на входах 1, 2	Настройка минимально допустимого значения напряжения на соответствующем входе в пределах от 70% до 90% от номинального значения напряжения 220В (СКЗ)
7	Регуляторы уставки максимального напряжения на входах 1, 2	Настройка максимально допустимого значения напряжения на соответствующем входе в пределах от 110% до 130% от номинального напряжения 220В (СКЗ)
6	Регуляторы времени задержки на входах 1, 2	Задают время задержки, в течение которого напряжение на соответствующем входе, должно соответствовать уставкам, по истечении которого вход перейдет в состояние готовности.
9	Переключатель режимов приоритета	Обеспечивает выбор приоритетного входа: приоритет первого или второго входов либо отсутствие приоритета (среднее положение)
10	Защитные автоматические выключатели	Обеспечивают защиту АВР от коротких замыканий в нагрузке и позволяют разделить нагрузку на две отдельных цепи.

**Задняя панель прибора** содержит разъем и клеммы для подключения внешних цепей, их обозначения, а также маркировку с характеристиками прибора и заводской номер. Внешний вид прибора с задней стороны приведен на *Рисунке 3*.

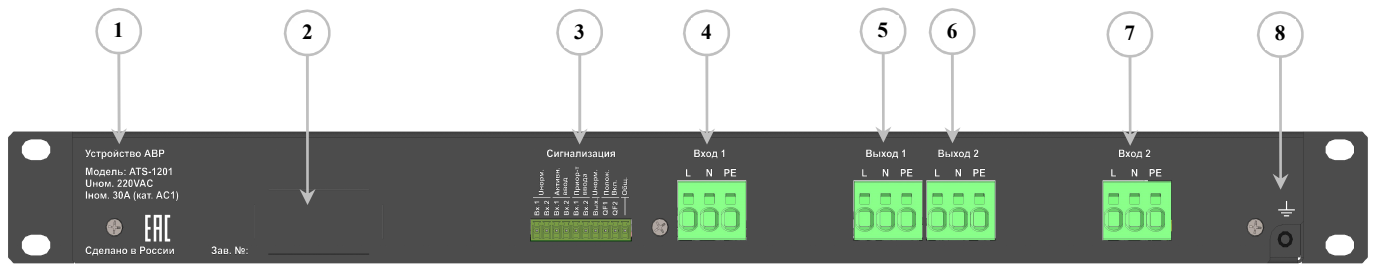


Рисунок 3. АВР ATS-1201(P), задняя панель:

- 1 – наименование прибора и характеристики;
- 2 – место нанесения заводского номера;
- 3 – разъем подключения внешних цепей сигнализации;
- 4 – клеммы подключения источника питания, вход 1;
- 5 – клеммы подключения нагрузки, выход 1;
- 6 – клеммы подключения нагрузки, выход 2;
- 7 – клеммы подключения источника питания, вход №2;
- 8 – точка подключения заземляющего проводника.

**Сигнализация.** Для выдачи сигналов о состоянии в устройстве используются выходы типа «сухой контакт».

Доступные цепи сигнализации и назначение контактов разъема «Сигнализация» приведены в *Таблице 4*:

Таблица 4 – Назначение контактов разъема **Сигнализация**

№	Сигнал	Примечание
1	Унорм Вход 1	Сигнал на выходе присутствует в случае наличия на соответствующем входе напряжения <b>соответствующего уставкам</b> , заданным пользователем для данного входа
2	Унорм Вход 2	
3	Активный Вход 1	Сигнал на одном из выходов присутствует, если в текущий момент соответствующий Вход является активным и питание нагрузки осуществляется от него
4	Активный Вход 2	
5	Приоритетный Вход 1	Сигнал на одном из выходов присутствует, если соответствующий вход пользователем назначен как приоритетный
6	Приоритетный Вход 2	
7	Наличие Uвых (Uвых норм)	Сигнал на выходе присутствует в случае, когда АВР подал напряжение на выходные цепи (активен один из входов). <b>Наличие сигнала Uвых не означает наличие напряжения на клеммах «Выход 1» и «Выход 2».</b> При наличии напряжения на выходных цепях, наличие напряжения на клеммах «Выход 1» и «Выход 2» зависит от состояния автоматов QF1 и QF2.

№	Сигнал	Примечание
8	Положение QF1	Сигналы на выходах присутствуют в случае, если соответствующий автомат QF1 или QF2 находится в положении « <b>включено</b> »
9	Положение QF2	
10	Общий	Вход для подключения общего проводника от внешнего источника питания.

#### 4 Монтаж

**Установка АВР** производится в телекоммуникационную стойку или шкаф на стандартные 19-ти дюймовые направляющие. Для крепления применяется монтажный набор из комплекта поставки, в который входят закладные гайки М6, винты М6 и пластиковые шайбы.

**Подключение внешних цепей** производится на задней панели прибора. См. *Рис. 3*. Силовые и сигнальные цепи подключаются одножильными проводниками, или многожильными с дополнительной обсадкой концов провода наконечниками. Сечение проводов должно быть не менее допустимых по предполагаемой номинальной нагрузке, но не более приведенных в *Таблице 1*. При подключении жестких одножильных проводов и кабелей, рекомендуется производить их раскладку таким образом, чтобы исключить тяжение, создаваемое проводами на клеммы прибора.

**Подключение силовых цепей** производится к клеммам с зажимами Push-In, позволяющим быстро и в стесненных условиях подключать/отключать проводники силовых цепей: Вход 1, Вход 2, Выход 1, Выход 2.

*Таблица 5* – Назначение зажимов клемм **Вход 1** и **Вход 2**, **Выход 1** и **Выход 2**

№	Цепь	Примечание
1	L	Проводник РЕ может отсутствовать, его подключение не является обязательным.
2	N	
3	РЕ	

**Подключение сигнальных цепей.** Для подключения цепей внешней сигнализации используется разъем со съемной колодкой. Сечение проводов должно быть не более приведенных в *Таблице 1*. Подключение цепей производится в соответствии с *Таблицей 4*.

**Заземление корпуса АВР** производится при помощи отдельного заземляющего проводника, подключенного непосредственно к заземляющей шине шкафа или к ГЗШ. Для подключения заземляющего проводника к прибору на задней панели предусмотрено отверстие винт М4, обозначенное специальным знаком. В комплекте с устройством для подключения провода заземления прилагается винт М4х8 и зубчатая шайба.

## 5 Техническое обслуживание и ремонт

Техническое обслуживание включает в себя периодический осмотр и, при необходимости, проверку качества соединений силовых цепей и цепей сигнализации. Прибор не подлежит ремонту пользователем во время эксплуатации. Приборы, вышедшие из строя во время установленного срока службы, для проведения ремонта необходимо направлять изготовителю или его представителям.

## 6 Меры безопасности

Обслуживающему персоналу при монтаже и эксплуатации данного устройства необходимо руководствоваться действующими «Правилами по охране труда при эксплуатации электроустановок» (утв. Приказом Минтруда и СЗ РФ от 24.07.2013 №328н с изм.), «Правилами технической эксплуатации электроустановок потребителей» (утв. Приказом Минэнерго РФ от 13.01.2003 №6), и «Правилами технической эксплуатации электрических станций и сетей Российской Федерации» (утв. Приказом Минэнерго РФ от 19.06.2003 №229).

**При работе на выходных клеммах прибора следует учитывать, что отключенное положение силовых реле и автоматических выключателей не является гарантией отсутствия напряжения! Перед выполнением работ необходима проверка отсутствия напряжения и принятие дополнительных мер, исключающих подачу напряжения на токоведущие части питаемой нагрузки.**

**Не допускается эксплуатация прибора без заземления его корпуса отдельным защитным заземляющим проводником.**

## 7 Комплект поставки

1. Устройство АВР	1 шт.
2. Монтажный комплект:	
- Винт М6 со сферической головкой, крест	4 шт.
- Гайка М6, закладная, под 19" направляющие	4 шт.
- Шайба-чашка пластиковая, под винт М6	4 шт.
3. Клеммная колодка 2EDGK 10-ти полюсная	1 шт.
4. Комплект заземления:	
- Винт М4х8 с полукруглой головкой	1 шт.
- Шайба зубчатая М4	1 шт.
5. Паспорт	1 шт.
6. Руководство по эксплуатации	1 шт.
7. Упаковка индивидуальная или групповая	1 шт.

## 8 Контактная информация

Прибор изготовлен компанией ООО «УРАЛЭНЕРГОТЕЛ»

Адрес: Россия, 620078, Екатеринбург, Малышева, 164.

По заказу и под контролем компании ООО «ЭЛЕМИ»

Адрес: Россия, 620078, Екатеринбург, Малышева, 164.

Телефон: +7 343 228-18-63

**[www.elemy.ru](http://www.elemy.ru), e-mail: [info@elemy.ru](mailto:info@elemy.ru)**

Produced by order and under the control of the company ELEMU LLC

Address: 620078, Malysheva, 164, Yekaterinburg, Russia.

Phone: +7 343 228-18-63

Manufactured by URALENERGOTEL LLC

Address: 620078, Malysheva, 164, Yekaterinburg, Russia.

**[www.elemy.ru](http://www.elemy.ru), e-mail: [info@elemy.ru](mailto:info@elemy.ru)**

Сделано в России

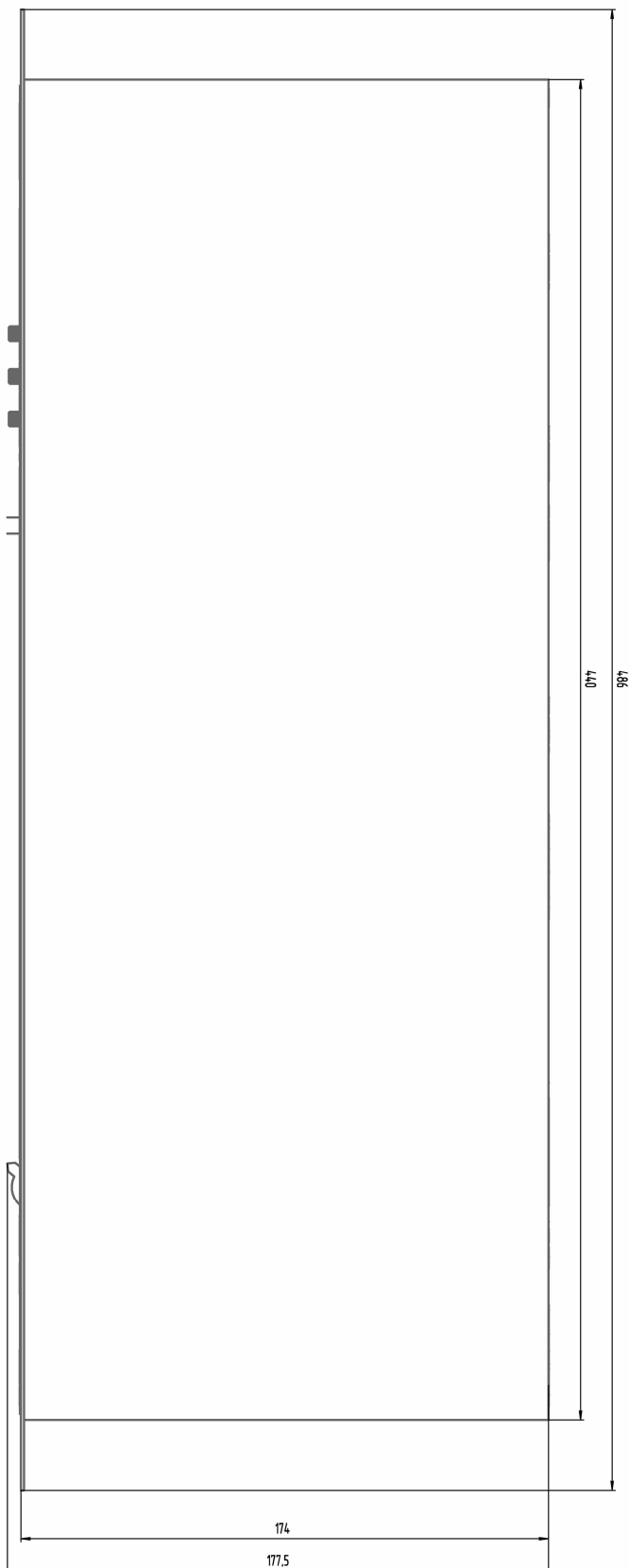
Made in Russia



# Приложение А. Габаритные и установочные размеры

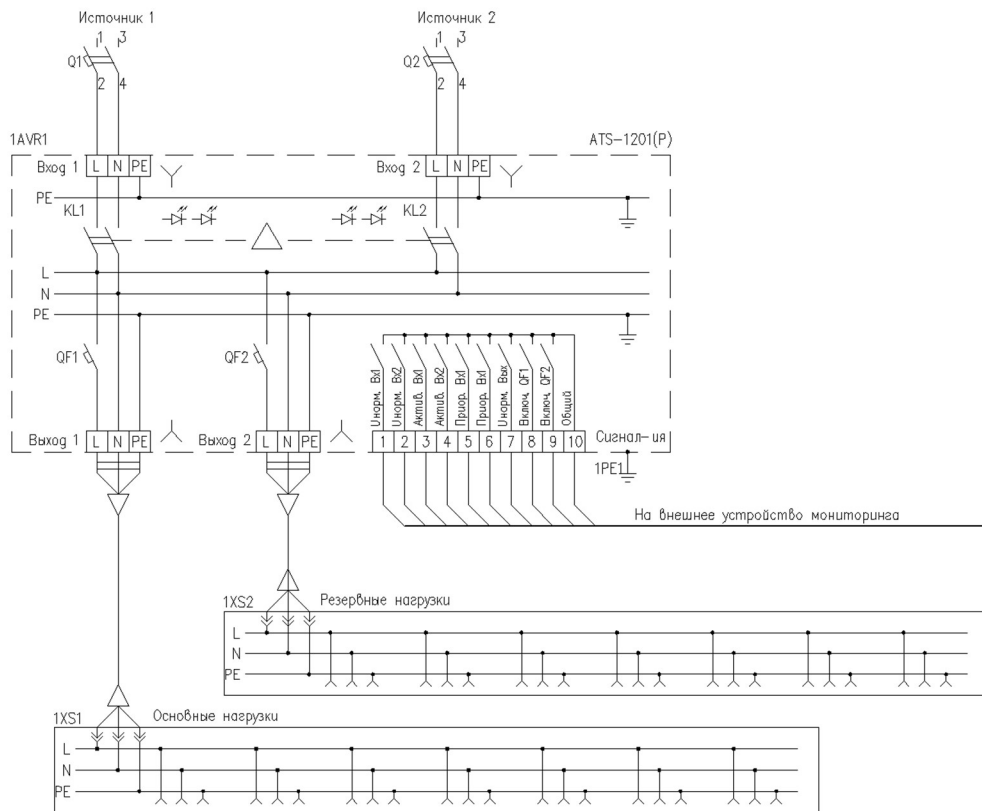
Вид сверху

Вид спереди



## Приложение Б. Электрическая схема подключения АВР

Пример подключения АВР для питания основной и резервной нагрузок:

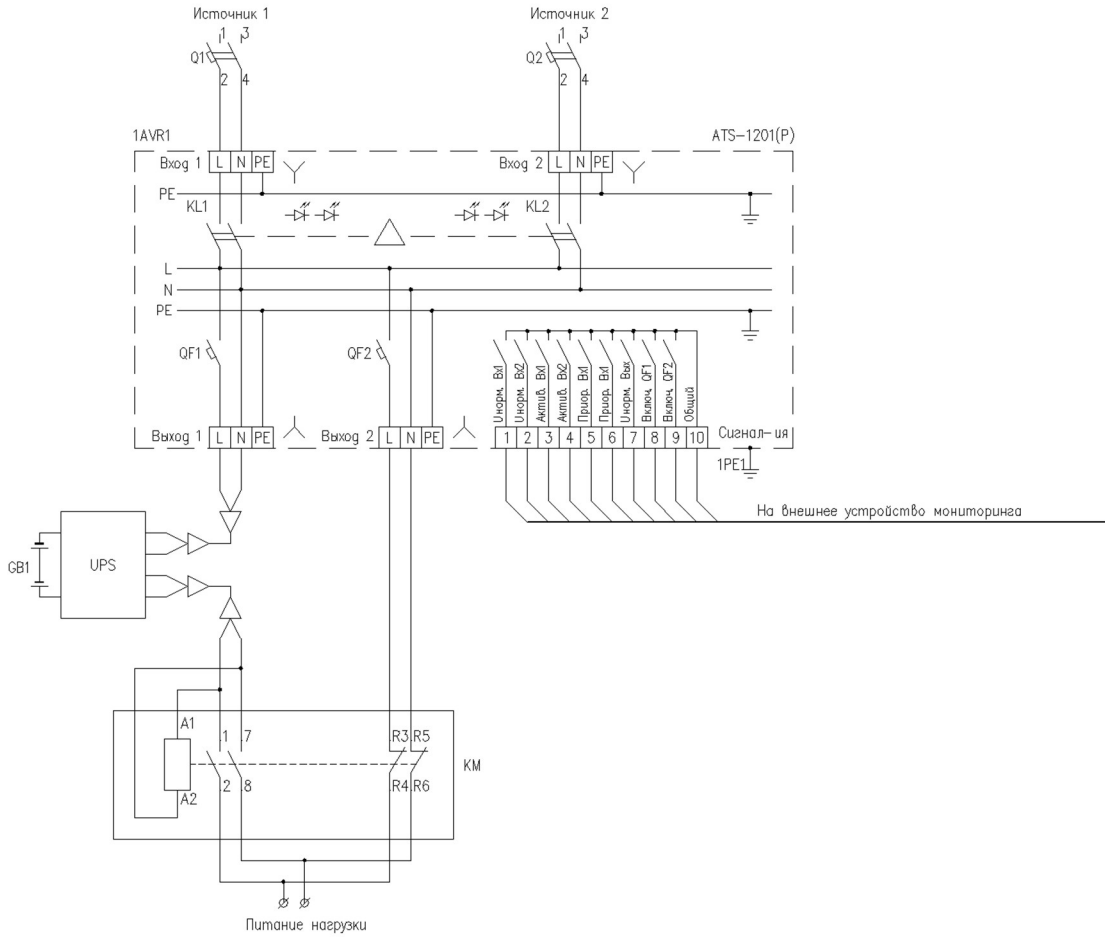


Встроенные автоматические выключатели QF1 и QF2 с характеристикой C20 служат только для защиты контактов силовых реле от возможных токов КЗ в нагрузке. Для обеспечения требуемой селективности необходимо предусматривать установку автоматических выключателей с требуемыми характеристиками перед входами АВР и после выходов.

Возможно использовать встроенные автоматические выключатели для обеспечения селективности и не устанавливать дополнительные АВ на выходе(ах) устройства. В этом случае их характеристику необходимо учесть при построении карты селективности. При этом, если питания нагрузки организуется с одного выхода, или суммарная нагрузка на двух выходах не превышает 20А, номинал устанавливаемых автоматических выключателей Q1 и Q2 должен быть не менее C25А.



Пример подключения ИБП к АВР с организацией байпасной цепи:



Пример использования АВР в качестве байпаса ИБП:

