

DNA-19

Промышленный 19" монитор



Описание

Российские промышленные мониторы серии DNA производства «Ниеншанц-Автоматика» отличаются повышенной надёжностью и стойкостью к механическим и климатическим воздействиям. Лицевая панель изготавливается из алюминия с износостойким порошковым покрытием, корпус – из конструкционной стали. Мониторы DNA поставляются с лицевой поверхностью из закалённого стекла толщиной 3 мм или с резистивным сенсорным экраном подключаемым к компьютеру через RS-232 или USB интерфейс. Мониторы рассчитаны на эксплуатацию в широком диапазоне температур.

- Дисплей: 19" (5:4), 1280x1024
- Резистивный сенсорный экран или защитное ударопрочное стекло
- Лицевая панель из фрезерованного алюминия
- Видеоинтерфейсы: VGA, DVI-D, HDMI
- Класс защиты IP65 по передней панели
- Настройка: OSD меню, кнопки на тыльной стороне
- Установка: в панель, крепление VESA 100x100

Особенности серии

Мониторы серии DNA представлены моделями с диагональю экрана 17 и 19 дюймов, соотношением сторон 5:4, защитным закалённым стеклом 3 мм или резистивным сенсорным экраном. Мониторы покрашены в чёрный цвет, но возможна покраска и в другие цвета.



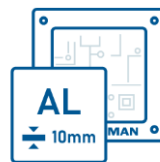
Собственная электроника



Серия мониторов DNA оснащена платой видеоконтроллера, которая была полностью разработана компанией “Ниеншанц-Автоматика”. Базовый диапазон напряжения питания составляет 12-30В постоянного тока, а подключить видеосигнал можно по интерфейсам VGA, DVI-D или HDMI. Наряду со стандартными функциями, плата может быть оснащена, ИК датчиком для работы с пультом ДУ, и двухканальным звуковым усилителем с динамиками.

Прочный и надежный

Серия мониторов DNA идеальное решение для применения в тяжелых условиях производства. Прочный стальной корпус, работа в расширенном температурном диапазоне, широкий набор крепежных опций.



Алюминий 10мм



IP65 передняя панель



-20°C ~ 60°C



12-30В

Расширенное питание

Спецификация

Параметры	DNA-19-GS	DNA-19-TR
Матрица		
Диагональ	19"	
Разрешение	1280 x 1024 (SXGA)	
Тип матрицы	Жидкокристаллический (LCD TFT), TN	
Яркость (кд/м2)	350 кд/кв.м	
Контрастность	1000:1	
Число цветов	16.7 М	
Время отклика	10 мс (Tr + Tf)	
Размер точки (гор./верт.)	0.294 x 0.294 мм	
Угол обзора (гор./верт.)	170°/160°	
Тип лампы подсветки	Светодиодная (LED)	
MTBF лампы подсветки	50 000 часов	
Экран		
Сенсорный экран	Нет	Резистивный
Защитное стекло	Да, 3мм	Нет
Антибликовое покрытие	Нет	Да
Интерфейс	Нет	RS-232, USB
Видеоинтерфейсы		
VGA	1	
DVI-D	1	
HDMI	1	
Индикация и управление		
OSD меню для настройки дисплея	Да	
Кнопки управления OSD меню	На тыльной стороне	
Светодиод состояния	Двухцветный, на тыльной стороне	
Питание		
Количество, тип разъемов входного питания	1 x DC Jack + 1 x клеммная колодка	
Диапазон входного напряжения питания	12 — 30 В, DC	
Блок питания		
Тип и конструкция блока питания	Внешний адаптер	
Диапазон входного напряжения	220 В, AC	
Мощность	60 Вт	
Выходное напряжение	12 В, DC	
Условия эксплуатации		
Температура эксплуатации, °С	-20 ~ +60	
Температура хранения, °С	-30 ~ +70	
Влажность	10 ~ 90 % (без конденсата)	

Спецификация

Параметры	DNA-19-GS	DNA-19-TR
Физические параметры		
Габаритные размеры, мм	450.2 x 365.1 x 63	
Материал корпуса	Конструкционная сталь	
Материал передней панели	Алюминий	
Класс защиты (передн. панель)	IP65	
Класс защиты (задняя панель)	IP20	
Цвет	Чёрный	
Тип монтажа		
VESA крепление	100 x 100	
Настольное	Опция	
Монтаж в панель	Опция	
Сертификаты соответствия		
ТР ЕАЭС (ТР ТС 004/2011)	Да	
ТР ЕАЭС (ТР ТС 020/2011)	Да	

Информация для заказа

Артикул	Описание
DNA-19-GS-B-MK-N-30PS-WT2-R50	• Монитор 19" с защитным стеклом
DNA-19-TR-B-MK-N-AG-30PS-WT2-R50	• Монитор 19" с резистивным сенсорным экраном

Комплектация

- Монитор серии DNA — 1 шт
- Адаптер питания 220 В AC — 12 В DC — 1 шт.
- Кабель для видеоинтерфейса — 1 шт
- Паспорт /руководство пользователя — 1 шт.
- Кабель USB 1,5 м (для моделей с индексом TR) — 1 шт.
- Стилус (для моделей с индексом TR) — 1 шт.

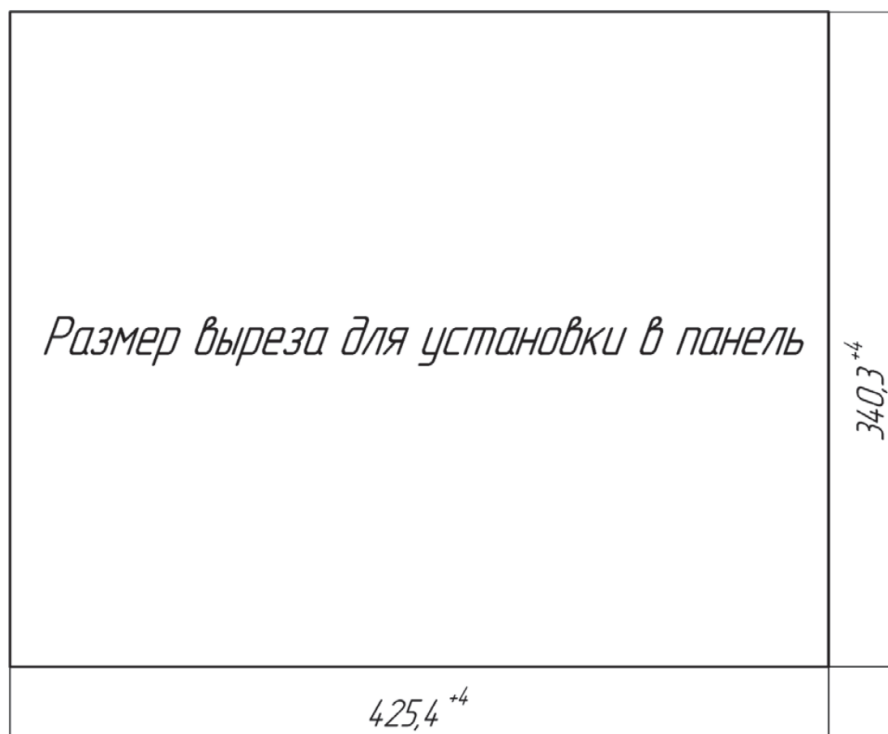
Дополнительные опции

Артикул	Описание
FD-MK-P-DNA-19	Комплект креплений для монтажа в панель
STAND-210	Настольная стойка для установки монитора

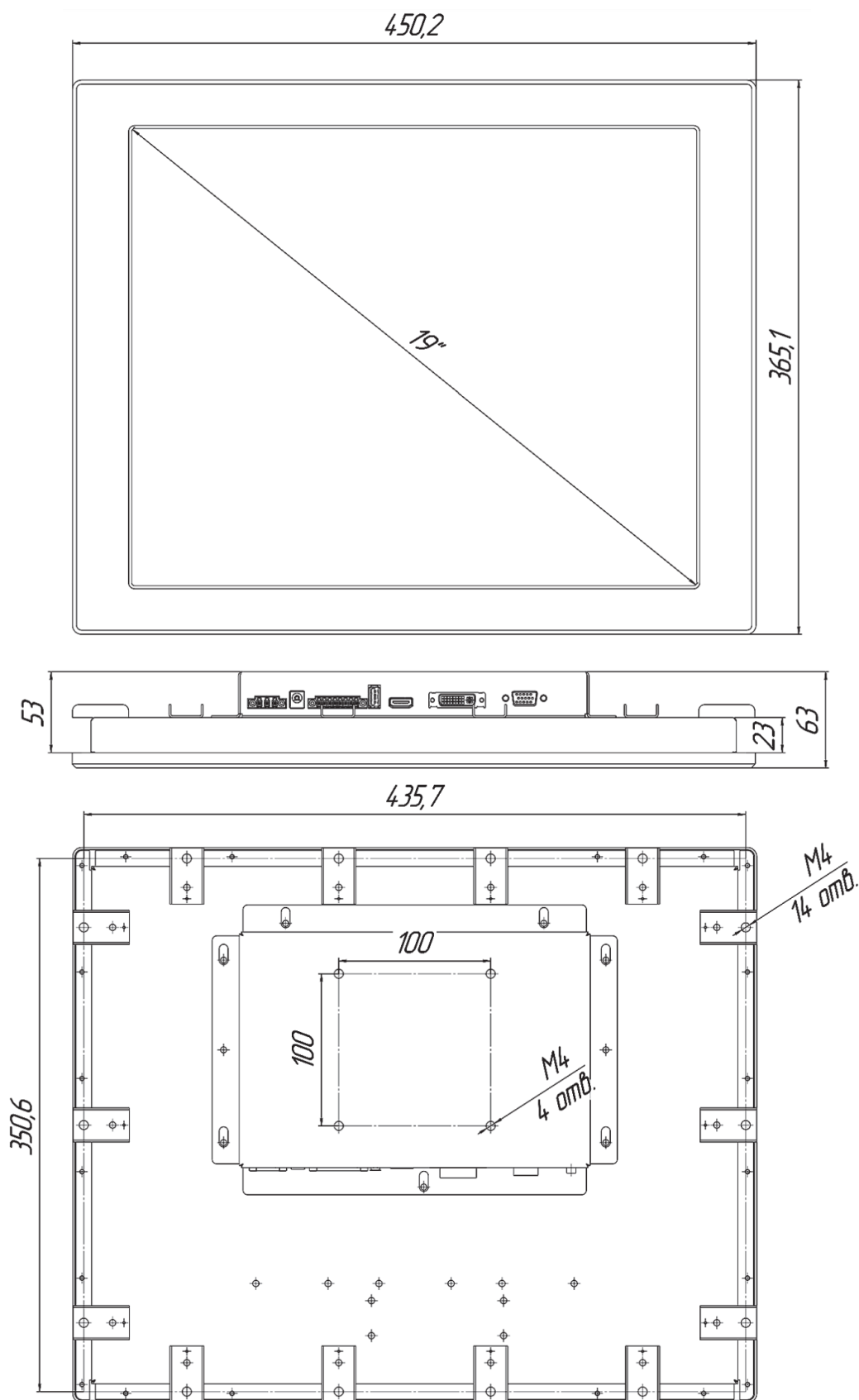
Внешний вид



Монтажный размер (мм)



Габаритные размеры (мм)



* указанное на чертеже панельное крепление в комплектацию не входит, приобретается отдельно