

FRONT Control IO - DO24

Модуль сбора данных



Описание

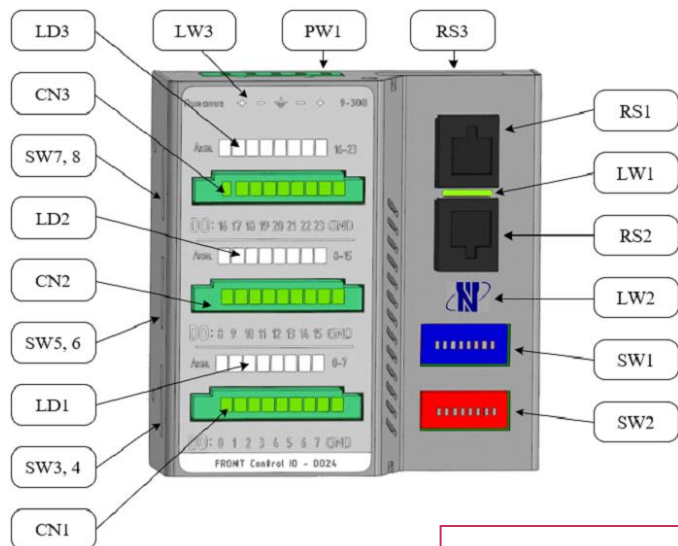
Российский промышленный модуль DO24 является частью экосистемы FRONT Control, и предназначен для управления встроенными дискретными выходами, используемыми для подключения исполнительных устройств. Прием команд с сервера или ПЛК для управления выходами осуществляется по средствам интерфейса RS-485. Благодаря поддерживаемым протоколам Modbus-RTU и DCON данный модуль может быть использован совместно с оборудованием различных производителей.

- Установка адреса контроллера с помощью дип-переключателей на лицевой панели.
- Один винтовой и два дублированных разъема RJ-45 с интерфейсом RS-485 и питанием для упрощения коммутации.
- Интерфейс RS-485 с оптической развязкой, защитой от помех, короткого замыкания и выбросов до 1000 В.
- Индикация состояния цифровых I/O, настройка полярности отображения.
- Индикатор корректной работы модуля позволяет сделать предварительную оценку его работоспособности.
- Отключение всей индикации для снижения энергопотребления с помощью микропереключателя или специальной командой по интерфейсу.
- Встроенный терминатор RS-485 подключается к линии микропереключателем.
- Защита от превышения напряжения питания и его переплюсовки.
- Максимальный ток нагрузки 1А на один выход.

Спецификация

Параметры	Значение
Дискретные выходы	
Количество выходов	24
Тип выходов	Открытый сток
Напряжение коммутации	до 30 В
Максимальный постоянный ток нагрузки	1А на один выход
Тип защиты выходов	От перегрузки по току выхода
Состояние выходов при включении питания	Определяется переключателями (группами по 4 канала)
Время возврата к безопасному состоянию после потери связи с диспетчером	От 100 мс до 25 сек
Интерфейсы	
Интерфейс связи с диспетчером сети	RS-485
Скорость обмена по интерфейсу RS-485	9600 / 115200 бит/с
Тип разъёмов	Два дублированных RJ-45, один винтовой разъём
Максимальное количество модулей Front Control IO, одновременно подключённых к сети RS-485	Не более 255
Адресное пространство	1–255 (1–247 для Modbus RTU)
Протокол обмена	DCON, Modbus RTU
Изоляция интерфейса	Оптическая, до 1000 В
Питание	
Напряжение питания	От 9 до 30 В постоянного тока
Потребляемая мощность	Не более 2 Вт
Защита от переплюсовки напряжения питания	Есть
Защита от превышения напряжения питания	Есть
Общие характеристики	
Габаритные размеры	(96 × 100 × 37,5) ± 1 мм
Материал корпуса	Конструкционная сталь
Цвет	Чёрный
Степень защиты корпуса	IP20
Тип монтажа	На плоскую панель и на DIN-рейку
Масса	Не более 300 г

Назначение контактов разъёмов



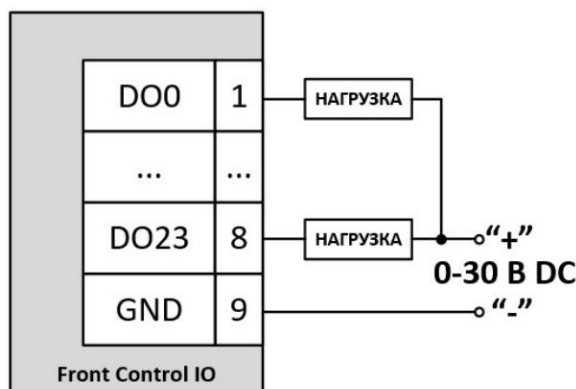
Разъёмы дискретных выходов									
CN1	1	2	3	4	5	6	7	8	9
	DO0	DO1	DO2	DO3	DO4	DO5	DO6	DO7	GND
CN2	1	2	3	4	5	6	7	8	9
	DO8	DO9	DO10	DO11	DO12	DO13	DO14	DO15	GND
CN3	1	2	3	4	5	6	7	8	9
	DO16	DO17	DO18	DO19	DO20	DO21	DO22	DO23	GND

Разъём питания устройства					
PW1	1	2	3	4	5
	Питание (+) 9–30 В пост.	Питание (-) 9–30 В пост.	Земля (PE)	Питание (-) 9–30 В пост.	Питание (+) 9–30 В пост.

Назначение портов и индикации

Обозначение	Назначение
RS1, RS2	Два дублированных разъёма RJ-45 с интерфейсом RS-485 и питанием
RS3	Комбинированный винтовой разъём с интерфейсом RS-485
LD1	Индикатор состояния входов на разъёме CN1
LD2	Индикатор состояния входов на разъёме CN2
LD3	Индикатор состояния входов на разъёме CN3
LW1	Индикатор передачи данных по RS-485 (LINK)
LW2	Индикатор работы модуля «N»: Плавное изменение яркости — работает исправно; Не горит или горит постоянно — сбой в работе, требуется перезагрузка или замена
LW3	Индикатор наличия входного напряжения 9–30 В (горит — питание подано; не горит — питание отсутствует)

Подключение нагрузки к модулю



Информация для заказа

Артикул	Описание
FRONT Control IO DO24 R20	24 цифровых выхода (КМОП ключи), напряжение коммутации до 30 В, ток нагрузки 1 А на каждый канал

Доступные модули I/O:

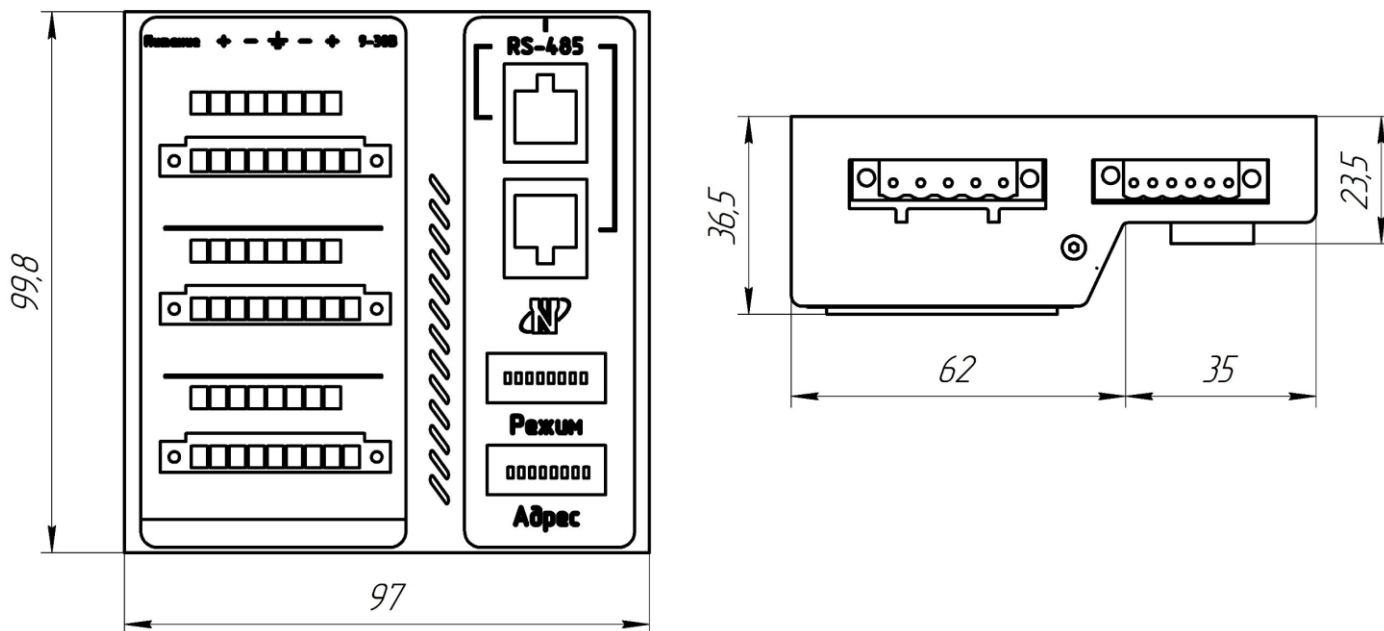
DI24 — 24 цифровых неизолированных входа с подтяжкой вверх для приема «сухого контакта» или подтяжкой вниз для приема сигналов от уровней ТТЛ до 24 В.

AI8.DI16 — 8 аналоговых входов 0–10 В с возможностью подключения шунта для приема токового сигнала 0–20 мА (выбирается переключателями), 16 цифровых неизолированных входов с подтяжкой вверх для приема «сухого контакта» или подтяжкой вниз для приема сигналов от уровней ТТЛ до 24 В.

AI8.DI8.DO8 — 8 аналоговых входов и 8 цифровых входов (как в модуле AI8.DI16), 8 цифровых выходов до 30 В, 1 А, до 8 А все одновременно.

DO24 — 24 цифровых выхода, напряжение коммутации до 30 В, ток нагрузки 1 А на каждый канал.

Габаритные размеры



Комплектация

- FRONT Control IO DO24 R20 — 1 шт.
- Паспорт — 1 шт.
- Монтажный комплект — 1 шт.
- Упаковка — 1 шт.