

ООО ПК «КомИнТех»  
**FRONT Control IO - A18.DI16**  
**(Наутилус)**

МОДУЛЬ ВВОДА/ВЫВОДА  
 ПАСПОРТ  
 ТФПМ.426439.001-01 ПС

## 1. Общие сведения

Модуль ввода/вывода FRONT Control IO - A18.DI16 предназначен для сбора данных со встроенных дискретных и аналоговых входов с последующей их передачей на сервер по средствам интерфейса RS-485.

## 2. Технические характеристики

Таблица 1 – Характеристики модуля.

Наименование	Значение
<b>Дискретные входы</b>	
Количество входов	16
Тип сигналов	«Сухой контакт», «Влажный контакт», TTL, КМОП
Режим работы	Определение логического уровня
Подтягивающий резистор	DI0-DI15 в лог. “1” – <b>Исп.1</b>
	DI0-DI15 в лог. “0” – <b>Исп.2</b>
	DI0-DI7 в лог. “1”, DI8-DI15 в лог. “0” – <b>Исп.3</b>
Напряжение «логического нуля»	0 – 0.7 В
Напряжение «логической единицы»	2 – 24 В
Входное сопротивление	Не менее 2.2 кОм
Изоляция	Нет
Защита от переплюсовки	Есть
Защита от превышения напряжения питания	Есть (±30В)
Режимы счёта импульсов	- По фронту - По спаду - По фронту и по спаду
Частота следования импульсов	Не более 20 КГц
Разрядность счётчика	16 бит (65535 импульсов)
Ограничение минимальной длительности импульса (цифровой фильтр "дребезга" контактов)	От 0.05 мс до 1 сек
<b>Аналоговые входы</b>	
Количество входов	8
Разрядность АЦП	12 бит
Режим работы	• Измерение напряжение • Измерение тока

Диапазон измеряемого напряжения	0 – 10 В
Защита от кратковременного перенапряжения	до 30 В
Диапазон измеряемого тока	0 – 20 мА
Защита по току	до 100 мА
Выбор режима работы	Переключателем, для каждого входа
Изоляция	Нет
<b>Интерфейсы</b>	
Интерфейс связи с мастером сети	RS-485
Скорость обмена по интерфейсу RS-485	9600 / 115200 бит/с
Тип разъёмов	Два дублированных RJ-45
Максимальное количество модулей Front Control IO, одновременно подключенных к сети RS-485, не более	255
Адресное пространство	1 – 255 (1-247 для Modbus RTU)
Протокол обмена	DCON, Modbus RTU
Изоляция интерфейса	Оптическая, до 1000 В
<b>Питание</b>	
Напряжение питания	От 9 до 30 В постоянного тока
Потребляемая мощность, не более	1.2 Вт
Защита от переплюсовки напряжения питания	Есть
Защита от превышения напряжения питания	Есть
<b>Физические параметры</b>	
Габаритные размеры	(96 × 100 × 37,5) ± 1 мм
Материал корпуса	Нержавеющая сталь
Цвет	Чёрный
Степень защиты корпуса	IP20
Тип монтажа	На плоскую панель, и на DIN-рейку
Масса, не более	300 г

## 3. Правила эксплуатации

При эксплуатации модуля должны выполняться следующие условия:

- температура окружающей среды от -25 до +60 °С
- атмосферное давление, кПа от 84 до 106,7 кПа
- относительная влажность воздуха не более 80 % (при +35 °С и более низких температурах без конденсации влаги)
- закрытое, взрывобезопасное, без агрессивных паров и газов

## 4. Настройка модуля

Модуль настраивается при помощи переключателей SW1 и SW2. Для проверки его работоспособности можно воспользоваться любой терминальной программой, установленной на ПК, к которому подключен данный модуль через интерфейс «RS-485». Также, можно отправить запрос в службу тех. поддержки, и получить специальную

терминальную программу, адаптированную для работы с данными модулями ввода/вывода.

## 5. Монтаж и подключение

Во время выбора места установки следует убедиться в наличии свободного пространства для подключения модуля и прокладки проводов.

Устройство можно закрепить винтами на любой ровной поверхности при помощи монтажного адаптера, входящего в комплект поставки. Также, возможно крепление и на DIN-рейку при помощи соответствующего адаптера с пружинным фиксатором, идущего в комплекте.

Внешние связи монтируются проводом сечением не более 1.5 мм<sup>2</sup>. Для многожильных проводов следует использовать наконечники. Питание устройства осуществляется от внешнего источника питания 9–30 В постоянного тока.

## 6. Таблицы и схемы подключения модуля

Таблица 2 - Назначение контактов разъемов.

<b>Разъемы входов</b>									
CN1	1	2	3	4	5	6	7	8	9
	DI0	DI1	DI2	DI3	DI4	DI5	DI6	DI7	GND
CN2	1	2	3	4	5	6	7	8	9
	DI8	DI9	DI10	DI11	DI12	DI13	DI14	DI15	GND
CN3	1	2	3	4	5	6	7	8	9
	AI0	AI1	AI2	AI3	AI4	AI5	AI6	AI7	GND
<b>Разъем питания устройства</b>									
PW1	1	2	3	4	5				
	Питание (+) 9-30В	Питание (-) 9-30В	Земля (PE)	Питание (-) 9-30В	Питание (+) 9-30В				

Таблица 3 – Назначение портов.

Обозначение	Назначение
RS1, RS2	Два дублированных разъема RJ-45 с интерфейсом RS-485 и питанием (см. таблицу 6)

Таблица 4 – Назначение индикаторов.

Обозначение	Назначение
LD1	Индикатор состояния входов на разъеме CN1
LD2	Индикатор состояния входов на разъеме CN2
LW1	Индикатор передачи данных по RS-485 (LINK)
LW2	Индикатор работы модуля «N»: <b>Плавное изменение яркости</b> – работает исправно; <b>Не горит или горит постоянно</b> – сбой в работе, требуется перезагрузка или замена.
LW3	Индикатор наличия входного напряжения 9-30В. (горит – питание подано; не горит – питание отсутствует)

**SW1:** Настройка режимов работы модуля.

№	Назначение
1	Отключение индикации I/O (верхнее положение (ON) – индикация выключена).
2	Полярность индикации I/O (верхнее положение (ON) – инверсия).
3	Режим работы с контрольной суммой в протоколе DCON (верхнее положение (ON) – режим включен).
4	Протокол (верхнее положение (ON) – Modbus RTU, нижнее - DCON).
5	Скорость интерфейса RS-485 (верхнее положение (ON) – 9600 бит/с, нижнее – 115200 бит/с).
8	Подключение терминатора к линии RS-485 (верхнее положение (ON) – включен)

Переключатели 6,7 – в данной модели не используются.

**Примечание:** положение переключателей 1 и 2 можно изменять в любой момент времени, остальные только перед включением.

**SW2:** Настройка адреса модуля

Адрес модуля может быть любым в диапазоне 1-255 (1-247 для Modbus RTU), он настраивается с помощью восьмипозиционного дип-переключателя, позволяющего задавать любые адреса в пределах 0-255 (0-FFH). Переключатель №1 определяет старший бит, №8 – младший бит. Положение OFF соответствует логическому нулю, ON – единице.

Таблица 5 - Разрядность переключателя SW2.

№ переключателя	1	2	3	4	5	6	7	8
Разряд (бит)	7	6	5	4	3	2	1	0

В протоколах DCON и Modbus RTU адрес 0H является служебным, в данных устройствах он используется для включения внутреннего теста (в этом режиме модуль на команды по интерфейсу не отвечает).


**Примечание:** адреса считывается с переключателей только в момент включения модуля. В сети RS-485 не должно быть устройств с одинаковыми адресами.

**SW3:** Переключатель режима работы аналоговых входов

Номер переключателя соответствует номеру входа (CN3). Верхнее положение (ON) - вход работает в режиме измерения тока 0-20 мА, нижнее положение – вход работает в режиме измерения напряжения 0-10В.

Для измерения тока необходимо пересчитать выдаваемое модулем значение в вольтах по следующей формуле:  $I = U / 240$ .

Таблица 6 - Назначение контактов разъемов RS1 и RS2 (RJ-45).

Контакт	Назначение	Расположение
1	Питание (+) с разъема PW1.	
2	Питание (+) с разъема PW1.	
3	RS-485 GND (изолированный)	
4	RS-485 A (изолированный)	
5	RS-485 B (изолированный)	
6	RS-485 GND (изолированный)	
7	Питание (-) с разъема PW1.	
8	Питание (-) с разъема PW1.	

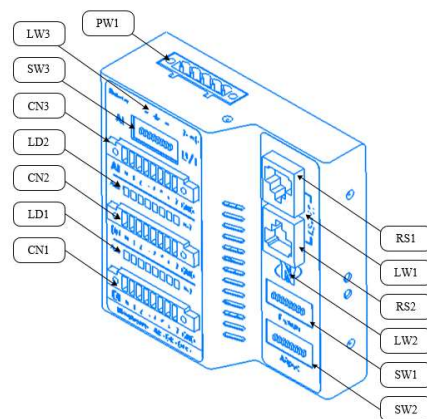


Рисунок 1 – Расположение разъемов и индикаторов.

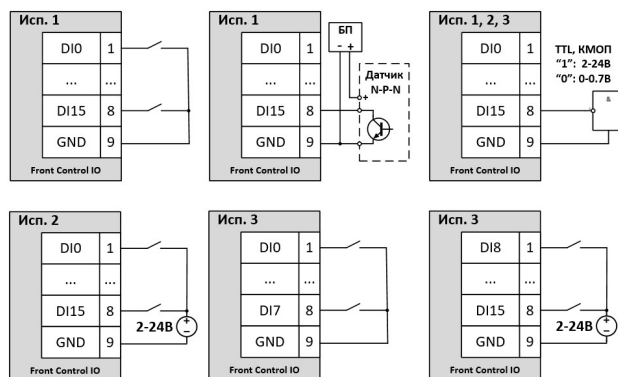


Рисунок 2 – Особенности подключение к модулю цифровых сигналов в зависимости от его исполнения (CN1, CN2).

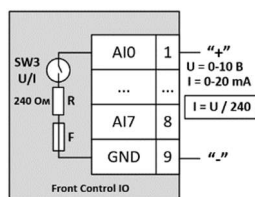


Рисунок 3 – Подключение к модулю аналоговых сигналов (CN3).

## 7. Гарантийные обязательства

Предприятие-изготовитель гарантирует соответствие модуля техническим условиям при соблюдении правил эксплуатации, транспортирования, хранения и монтажа.

Гарантийный срок эксплуатации – **24 месяца** со дня продажи.

В случае выхода модуля из строя в течение гарантийного срока, предприятие-изготовитель обязуется осуществить его бесплатный ремонт или замену. Гарантийные обязательства не распространяются на модули с механическими повреждениями, а также если дефект возник в результате неправильного монтажа, подключения, и эксплуатации.

## Адрес предприятия-изготовителя:

ООО ПК «КомИнТех»

Адрес: Россия, 193318, Санкт-Петербург, ул. Ворошилова, д.2, помещение 6-Н, комн. 326. Тел: +7 (812) 325-2108

E-mail: info@comintech.pro

## 8. Транспортировка, хранение и утилизация

Условия транспортирования и хранения модуля должны соответствовать условиям его эксплуатации и требованиям ГОСТ 15150. Транспортирование допускается всеми видами закрытого транспорта, в соответствии с правилами перевозки грузов, действующими на соответствующем виде транспорта. При транспортировании и хранении модулей должны быть обеспечены условия, предохраняющие их от механических повреждений, нагрева выше 70 °С, попадания на них прямых солнечных лучей, атмосферных осадков, воздействия влаги и агрессивных сред. Модуль не содержит вредных материалов и веществ, требующих специальных методов утилизации. Порядок утилизации определяет организация, эксплуатирующая модуль.

## 9. Комплектность

Наименование	Кол-во
FRONT Control IO - AI8.DI16	1
Паспорт	1
Монтажный комплект	1
Упаковка	1

## 10. Свидетельство о приемке и упаковке

Модуль FRONT Control IO - AI8.DI16 Исп.1 № FCIO-  
*модель* *серийный номер*

Модуль соответствует техническим требованиям предприятия-изготовителя и признан годным к эксплуатации.

Дата выпуска и упаковки: \_\_\_\_\_

\_\_\_\_\_ ответственный сотрудник

\_\_\_\_\_ подпись/штамп

**Информация и техническая поддержка:**  
 тел.: (812) 326-5924, (812) 326-2002  
[www.front-control.ru](http://www.front-control.ru) [support@front-control.ru](mailto:support@front-control.ru)