

Коммутационный шкаф с управляемым коммутатором на 4 порта PoE

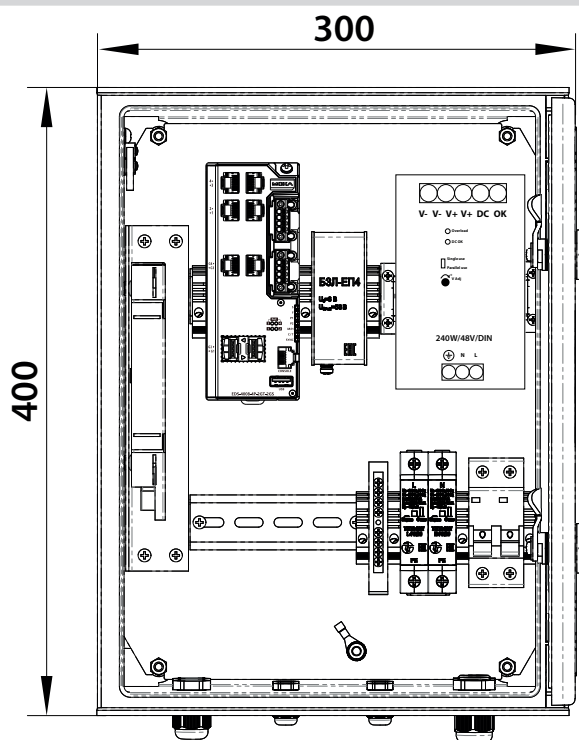


Характеристики:

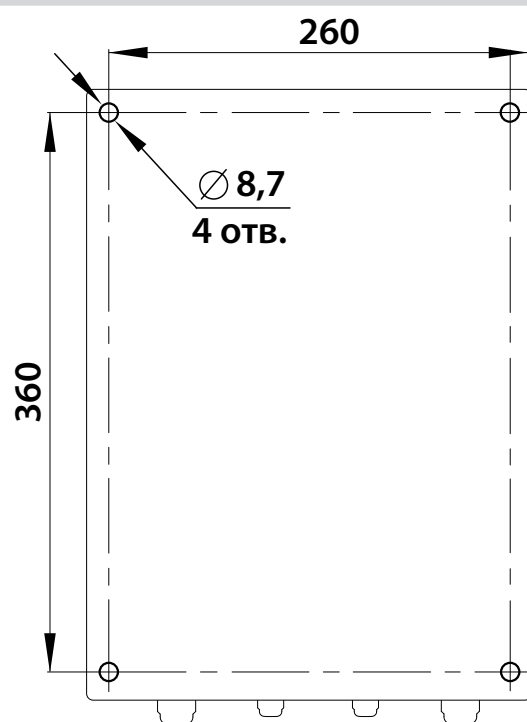
- Питание от сети 220 В, максимальный ток потребления 6 А
- Температура окружающей среды при эксплуатации $-40 +50^{\circ}\text{C}$
- Материал корпуса — полиэстер
- Габариты 300 x 400 x 200 мм
- Вес с предустановленным оборудованием — не более 13 кг
- Степень защиты IP66
- Гарантийный срок — 36 месяцев

Состав шкафа FV-BOX-30.40.20-4008:

- Устройство защиты электрооборудования распределительных сетей УЗП2-220К/LN-PE/20
- Блок защиты БЗЛ-ЕП4 от импульсных перенапряжений Ethernet-портов
- Управляемый коммутатор EDS-4008-4P-2GT-2GS-LVA-T на 4 порта 10/100 BaseTx с PoE/PoE+ (IEEE 802.3af/IEEE 802.3at) и 2 слота под 100/1000 BaseSTP
- Блок питания 240W/48V/DIN с входным напряжением 94~264 В перем., выходным напряжением 48 В пост. и мощностью 240 Вт
- Тамперный контакт для сигнализации о несанкционированном доступе
- Оптический кросс с адаптерами SC-SC
- Выключатель автоматический ВА47-29 2P 6A/4,5кА характеристика C (S1)



Устройство шкафа
(дверь открыта на 90°)



Расположение и габариты отверстий
для крепления шкафа к стене

Шкаф соответствует:

- техническим требованиям — ГОСТ Р 51558;
- требованиям безопасности — ГОСТ Р МЭК 60065;
- требованиям ЭМС — ГОСТ Р 50009, ГОСТ 30804.3.2, ГОСТ 30804.3.3;
- степени защиты от поражения электрическим током — I классу по ГОСТ 12.2.007.0;
- климатическому исполнению — УХЛ1, 5 по ГОСТ 15150;
- степени защиты — IP66 по ГОСТ 14254.

Комплект поставки

1. Шкаф 1 шт.
2. Ключ 1 шт.
3. Паспорт 1 шт.
4. Упаковочная тара (315×215×440 мм — Д×Ш×В) 1 шт.

Аксессуары (приобретаются отдельно):

- Комплект для крепления Шкафа на стену
- Комплект для крепления Шкафа на опоры \varnothing 40–210 мм, \varnothing 50–200 мм
- Дополнительные DIN-рейки
- Замок для Шкафа
- Козырек К-7
- Основание напольное ОНШ
- Карман для документации
- SFP-модули