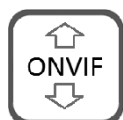
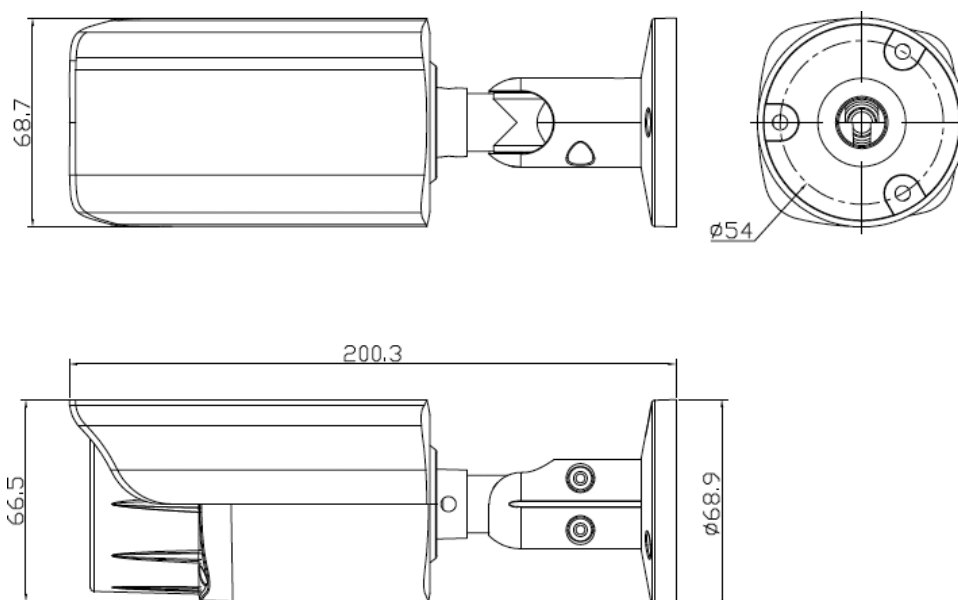


Миниатюрная цилиндрическая IP-камера реального времени с фиксированным объективом 5 Мп и питанием POE



Характеристики:

- Сенсор 1/2,8" Sony IMX335 CMOS
- Разрешение Full HD 2592 x 1944P
- Сверхнизкая освещенность 0,01 люкс
- День/ночь (ICR), AWB, AGC, BLC, 2D/3D-DNR, IR-CUT
- D-WDR, обнаружение движения, маска конфиденциальности, зеркало
- Совместимость с RTSP и Onvif 17.06
- Двухпоточный медиасервер H.265/H.264
- Простой в использовании облачный сервис P2P
- Многофункциональный веб-браузер, ПК-клиент, удаленный доступ через мобильное приложение
- Дополнительная настройка объектива, аудио, оповещений, хранения, POE и т. п.
- Молниезащита 4000 В
- 12 ИК-светодиодов поверхностного монтажа, подсветка на 20 м
- Фиксированный объектив 3,6 мм



Технические характеристики:

Модель	FV-DC-AV1512-3,6-S
Камера	
Сенсор	1/2.8" SONY IMX335 CMOS
Эффективные пиксели	2592 (Г) × 1944 (В)
Электронный затвор	АВТО, 1/25–1/100000 с
Мин. освещенность	0,01 люкс при F1.2 (AGC ON), 0 люкс при ИК-подсветке
День/ночь	Авто/Цвет/(Ч/Б)/Тайминг
WDR	Цифровое WDR
Баланс белого	Авто/В помещении/Вне помещений
BLC	Поддерживается
DNR	2D/3D DNR
Другое	Обнаружение движения, маска конфиденциальности, зеркало, флип
Кодирование	
DSP	Mstar 328Q
Стандарт видео	H.264/H.265
Разрешение видео	Основной поток: 30 кадр/с 5 Мп (2592 × 1944), 30 кадр/с 4 Мп (2592 × 1520). Субпоток: D1/VGA(640 × 480)/360P/QVGA@30 кадр/с
Битрейт	32 кбит/с — 8 Мбит/с, VBR/CBR
Стандарт аудио	G.711-и/G.711-а
Наложение на экране	Наложение заголовка и времени
ИК-светодиоды	
ИК-светодиоды	12 ИК-светодиодов поверхностного монтажа
Расстояние подсветки	20 м
Объектив	
Фокусное расстояние	Объектив фиксированный 3,6 мм
Дополнительные функции	
Аудио и др.	
Сетевые службы	
Протокол	HTTP/RTSP/FTP/NFS/SMTP/DHCP/NTP и др.
P2P	Да
Браузер	IE, Firefox и др.
Среда передачи	CMS, Android, IOS
ONVIF	Совместимость с 17.06
Общие сведения	
Сетевой порт	1-RJ45, 100 Мбит/с, POE
Источник питания	12 В DC ± 10%
Потребляемая мощность	< 8 Вт
Рабочая температура	от –40 до +60 °С