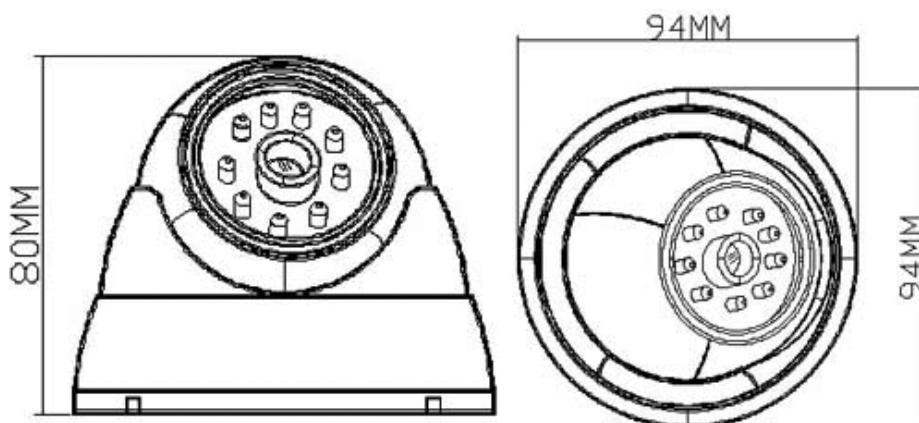


## Миниатюрная Eyeball IP-камера с фиксированным объективом 2 Мп и питанием PoE



### Характеристики:

- Сенсор 1/2,8" Sony IMX307 CMOS
- Разрешение Full HD 1920×1080P
- Сверхнизкая освещенность 0,001 люкс
- День/ночь (ICR), AWB, AGC, BLC, 2D/3D-DNR, IR-CUT
- D-WDR, обнаружение движения, маска конфиденциальности, зеркало
- Совместимость с RTSP и Onvif 17.06
- Двухпоточный медиасервер H.265/H.264
- Простой в использовании облачный сервис P2P
- Многофункциональный веб-браузер, ПК-клиент, удаленный доступ через мобильное приложение
- Внутренний микрофон, дополнительная кнопка «сброс»
- Сетевой порт RJ45 100 Мбит/с, IEEE802.3af PoE
- Молниезащита 4000 В
- Прочный водонепроницаемый корпус, IP66
- 2 ИК-светодиода поверхностного монтажа, подсветка на 20 м
- Объектив фиксированный HD 3,6 мм



## Технические характеристики:

<b>Модель</b>	<b>FV-DC-MR2211-3,6-S</b>
<b>Камера</b>	
Сенсор	1/2.8" SONY IMX307 CMOS
Эффективные пиксели	1920 (Г) × 1080 (В)
Электронный затвор	АВТО, 1/25–1/100000 с
Мин. освещенность	0,001 люкс при F1.2 (AGC ON), 0 люкс при ИК-подсветке
День/ночь	Авто/Цвет/(Ч/Б)/По времени
WDR	Цифровое WDR/HDR (>120 дБ)
Баланс белого	Авто/В помещении/Вне помещений
BLC	Поддерживается
DNR	2D/3D DNR
Другое	Обнаружение движения, маска конфиденциальности, зеркало, флип
<b>Кодирование</b>	
Встроенное решение	Mstar MC335
Стандарт видео	H.264/H.265
Разрешение видео	Основной поток: 1080P при 30 кадр/с, 720P при 30 кадр/с. Субпоток: D1/VGA/360P при 30 кадр/с
Битрейт:	32 кбит/с — 5 Мбит/с, VBR/CBR
Стандарт аудио	G.711-и/G.711-а
Наложение на экране	Наложение заголовка и времени
<b>ИК-светодиоды</b>	
ИК-светодиоды	2 ИК-светодиода
Дистанция подсветки	20 м
<b>Объектив</b>	
Фокусное расстояние	Объектив фиксированный HD 3,6 мм
<b>Дополнительные функции</b>	
Аудио, PoE	
<b>Сетевые службы</b>	
Протокол	HTTP/RTSP/FTP/NFS/SMTP/DHCP/NTP и др.
P2P	Да
Браузер	IE, Firefox и др.
Среда передачи	CMS, Android, IOS
ONVIF	Совместимость с 17.06
<b>Общие сведения</b>	
Сетевой порт	1-RJ45, 100 Мбит/с
Источник питания	IEEE802.3af PoE, 12 В DC ± 10%
Потребляемая мощность	< 8 Вт
Рабочая температура	от –40 до +60 °С