

ООО ПК «КомИнТех»  
**FRONT Control IO - DI24 – R20**

МОДУЛЬ ВВОДА/ВЫВОДА

**ПАСПОРТ**

ТФПМ.426439.002

**1. Общие сведения**

Модуль ввода/вывода FRONT Control IO - DI24, предназначен для сбора данных со встроенных дискретных входов, определения их логического уровня, а также осуществления счёта импульсов. Последующая передача данных на сервер или ПЛК осуществляется посредством интерфейса RS-485.

**2. Технические характеристики**

Таблица 1 – Основные характеристики.

Наименование	Значение
<b>Дискретные входы</b>	
Количество входов	24
Тип сигналов	«Сухой контакт», «Влажный контакт», TTL, КМОП
Режим работы	<ul style="list-style-type: none"> <li>• Определение логического уровня;</li> <li>• Счёт импульсов</li> </ul>
Подтягивающий резистор	Устанавливается переключателями, для трёх групп DI0-DI7, DI8-DI15 и DI16-DI23. Подтяжка в лог. “1” - положение переключателя “вверх”, в лог. “0” - положение “вниз”.
Напряжение «логического нуля»	0 – 0.7 В
Напряжение «логической единицы»	2 – 24 В
Входное сопротивление	Не менее 2.2 кОм
Изоляция	Нет
Защита от переплюсовки	Есть
Защита от превышения напряжения питания	Есть (±30В)
Режимы счёта импульсов	<ul style="list-style-type: none"> <li>• По фронту</li> <li>• По спаду</li> <li>• По фронту и по спаду</li> </ul>
Частота следования импульсов	Не более 20 КГц
Разрядность счётчика	16 бит (65535 импульсов)
Ограничение минимальной длительности импульса (цифровой фильтр "дребезга" контактов)	От 0.05 мс до 1 сек

<b>Интерфейсы</b>	
Интерфейс связи с диспетчером сети	1 x RS-485
Скорость обмена по интерфейсу RS-485	9600 / 115200 бит/с
Тип разъёмов	Два дублированных RJ-45 с питанием (на лицевой панели), винтовой разъём (на верхней панели)
Максимальное количество модулей Front Control IO, одновременно подключенных к сети RS-485, не более	255
Адресное пространство	1 – 255 (1-247 для Modbus RTU)
Протокол обмена	DCON, Modbus RTU
Изоляция интерфейса	Оптическая, до 1000 В
<b>Питание</b>	
Напряжение питания	От 9 до 30 В пост. тока
Потребляемая мощность	Не более 2 Вт
Защита от переплюсовки напряжения питания	Есть
Защита от превышения напряжения питания	Есть
<b>Физические параметры</b>	
Габаритные размеры	(96 × 100 × 37,5) ± 1 мм
Материал корпуса	Конструкционная сталь
Цвет	Чёрный
Степень защиты корпуса	IP20
Тип монтажа	На плоскую панель, и на DIN-рейку
Масса, не более	300 г

**3. Правила эксплуатации**

При эксплуатации модуля должны выполняться следующие условия:

- температура окружающей среды от -25 до +60 °С,
- атмосферное давление, кПа от 84 до 106,7 кПа,
- относительная влажность воздуха не более 80 % (при +35 °С и более низких температурах без конденсации влаги),
- окружающая среда без агрессивных паров и газов.

**4. Настройка модуля**

Модуль настраивается при помощи переключателей SW1 и SW2. Подтяжка входов в лог. “1” или “0” устанавливается переключателями SW3, SW4 и SW5 независимо для 3-х групп по 8 входов. Верхнее положение переключателей соответствует лог. “1”, нижнее “0” (верх модуля соответствует положению на рисунке 1). Для проверки работоспособности модуля можно воспользоваться любой терминальной программой, установленной на ПК, к которому подключен данный модуль через интерфейс «RS-485». Также можно отправить запрос в службу тех. поддержки, и получить специальную терминальную программу, адаптированную для работы с модулями ввода/вывода FRONT Control IO.

**5. Монтаж и подключение**

Во время выбора места установки следует убедиться в наличии свободного пространства для подключения модуля и прокладки проводов.

Устройство можно закрепить винтами на любой ровной поверхности при помощи монтажного адаптера, входящего в комплект поставки. Также возможно крепление и на DIN-рейку при помощи соответствующего адаптера с пружинным фиксатором, идущего в комплекте.

Внешние связи монтируются проводом сечением не более 1.5 мм<sup>2</sup>. Для многожильных проводов следует использовать наконечники. Питание устройства осуществляется от внешнего источника питания 9–30 В постоянного тока.

**6. Таблицы и схемы подключения модуля**

Таблица 2 - Назначение контактов разъемов.

<b>Разъёмы дискретных входов</b>									
CN1	1	2	3	4	5	6	7	8	9
	DI0	DI1	DI2	DI3	DI4	DI5	DI6	DI7	GND
CN2	1	2	3	4	5	6	7	8	9
	DI8	DI9	DI10	DI11	DI12	DI13	DI14	DI15	GND
CN3	1	2	3	4	5	6	7	8	9
	DI16	DI17	DI18	DI19	DI20	DI21	DI22	DI23	GND
<b>Разъем питания устройства</b>									
PW1	1	2	3	4	5				
	Питание (+) 9-30В	Питание (-) 9-30В	Земля (PE)	Питание (-) 9-30В	Питание (+) 9-30В				

Таблица 3 – Назначение портов.

Обозначение	Назначение
RS1, RS2	Два дублированных разъема RJ-45 с интерфейсом RS-485 и питанием (см. таблицу 6)
RS3	Комбинированный винтовой разъём с интерфейсом RS-485 (см. таблицу 7)

Таблица 4 – Назначение индикаторов.

Обозначение	Назначение
LD1	Индикатор состояния входов на разъеме CN1
LD2	Индикатор состояния входов на разъеме CN2
LD3	Индикатор состояния входов на разъеме CN3
LW1	Индикатор передачи данных по RS-485 (LINK)
LW2	Индикатор работы модуля «N»: <b>Плавное изменение яркости</b> – работает исправно; <b>Не горит или горит постоянно</b> – сбой в работе, требуется перезагрузка или замена.
LW3	Индикатор наличия входного напряжения 9-30В. (горит – питание подано; не горит – питание отсутствует)

**SW1:** Настройка режимов работы модуля.

№	Назначение
1	Отключение индикации I/O (верхнее положение (ON) – индикация выключена).
2	Полярность индикации I/O (верхнее положение (ON) – инверсия).
3	Режим работы с контрольной суммой в протоколе DCON (верхнее положение (ON) – режим включен).
4	Протокол (верхнее положение (ON) – Modbus RTU, нижнее - DCON).
5	Скорость интерфейса RS-485 (верхнее положение (ON) – 9600 бит/с, нижнее – 115200 бит/с).
8	Подключение терминатора к линии RS-485 (верхнее положение (ON) – включен)

Переключатели 6,7 – в данной модели не используются.

**Примечание:** положение переключателей 1 и 2 можно изменять в любой момент времени, остальные только перед включением.

**SW2:** Настройка адреса модуля

Адрес модуля может быть любым в диапазоне 1-255 (1-247 для Modbus RTU), он настраивается с помощью восьмипозиционного дип-переключателя, позволяющего задавать любые адреса в пределах 0-255 (0-FFH). Переключатель №1 определяет старший бит, №8 – младший бит. Положение OFF соответствует логическому нулю, ON – единице.

Таблица 5 - Разрядность переключателя SW2.

№ переключателя	1	2	3	4	5	6	7	8
Разряд (бит)	7	6	5	4	3	2	1	0

В протоколах DCON и Modbus RTU адрес 0H является служебным, в данных устройствах он используется для включения внутреннего теста (в этом режиме модуль на команды по интерфейсу не отвечает).

**Примечание:** адрес считывается с переключателей только в момент включения модуля. В сети RS-485 не должно быть устройств с одинаковыми адресами.

**SW3:** Установка подтягивающего резистора для входов DI0-DI7.

Верхнее положение – в лог."1", Нижнее положение в лог."0".

**SW4:** Установка подтягивающего резистора для входов DI8-DI15.

Верхнее положение – в лог."1", Нижнее положение в лог."0".

**SW5:** Установка подтягивающего резистора для входов DI16-DI23.

Верхнее положение – в лог."1", Нижнее положение в лог."0".

Таблица 6 - Назначение контактов разъемов RS1 и RS2 (RJ-45).

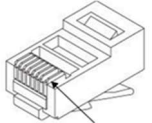
Контакт	Назначение	Расположение
1	Питание (+) с разъема PW1.	 <p>Первый контакт</p>
2	Питание (+) с разъема PW1.	
3	RS-485 GND (изолированный)	
4	RS-485 A (изолированный)	
5	RS-485 B (изолированный)	
6	RS-485 GND (изолированный)	
7	Питание (-) с разъема PW1.	
8	Питание (-) с разъема PW1.	

Таблица 7 - Назначение контактов разъема RS3.

Контакт	Назначение
1	RS-485 B (изолированный)
2	RS-485 A (изолированный)
3	RS-485 GND (изолированный)
4	RS-485 GND (изолированный)
5	RS-485 B (изолированный)
6	RS-485 A (изолированный)

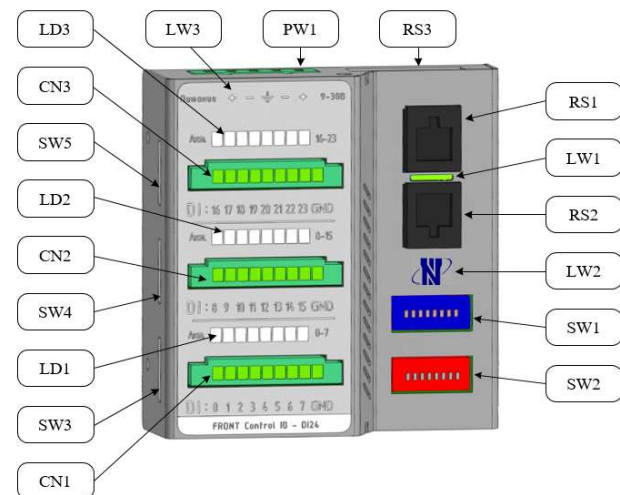


Рисунок 1 – Расположение разъемов и индикаторов.

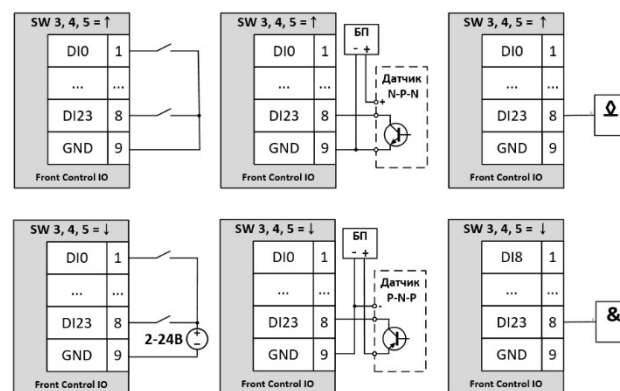


Рисунок 2 – Особенности подключения к модулю дискретных сигналов (CN1, CN2, CN3) в зависимости от настройки переключателей SW3, SW4 и SW5 (возможны комбинации данных примеров).

## 7. Гарантийные обязательства

Предприятие-изготовитель гарантирует соответствие модуля техническим условиям при соблюдении правил эксплуатации, транспортирования, хранения и монтажа.

Гарантийный срок эксплуатации – **24 месяца** со дня продажи.

В случае выхода модуля из строя в течение гарантийного срока, предприятие-изготовитель обязуется осуществить его бесплатный ремонт или замену. Гарантийные обязательства не распространяются на модули с механическими повреждениями, а также если дефект возник в результате неправильного монтажа, подключения, и эксплуатации.

### Адрес предприятия-изготовителя:

ООО ПК «КомИнТех»

Адрес: Россия, 193318, Санкт-Петербург, ул. Ворошилова, д.2, помещение 6-Н, комн. 326. Тел: +7 (812) 325-2108

E-mail: info@comintech.pro

## 8. Транспортировка, хранение и утилизация

Условия транспортирования и хранения модуля должны соответствовать условиям его эксплуатации и требованиям ГОСТ 15150. Транспортирование допускается всеми видами закрытого транспорта, в соответствии с правилами перевозки грузов, действующими на соответствующем виде транспорта. При транспортировании и хранении модулей должны быть обеспечены условия, предохраняющие их от механических повреждений, нагрева выше 70 °С, попадания на них прямых солнечных лучей, атмосферных осадков, воздействия влаги и агрессивных сред. Модуль не содержит вредных материалов и веществ, требующих специальных методов утилизации. Порядок утилизации определяет организация, эксплуатирующая модуль.

## 9. Комплектность

Наименование	Кол-во
FRONT Control IO – DI24	1
Паспорт	1
Монтажный комплект	1
Упаковка	1

## 10. Свидетельство о приемке и упаковке

Модуль FRONT Control IO – DI24-R20 № FCIO-  
*модель* *серийный номер*

Модуль соответствует техническим требованиям предприятия-изготовителя и признан годным к эксплуатации.

Дата выпуска и упаковки: \_\_\_\_\_

\_\_\_\_\_

\_\_\_\_\_

\_\_\_\_\_

\_\_\_\_\_

**Информация и техническая поддержка:**

тел.: (812) 326-5924, (812) 326-2002

www.front-control.ru support@front-control.ru