

1. Общие сведения

Модуль ввода/вывода FRONT Control IO - DO24, предназначен для управления дискретными выходами, используемыми для подключения исполнительных устройств.

2. Технические характеристики

Таблица 1 – Характеристики модуля.

Наименование	Значение
Дискретные выходы	
Количество выходов	24
Тип выходов	Открытый сток
Напряжение коммутации	до 30 В
Максимальный постоянный ток нагрузки	1А на один выход
Тип защиты выходов	От перегрузки по току выхода
Состояние выходов при включении питания	Определяется переключателями (группами по 4 канала)
Переходные процессы (выбросы) при подаче питания	Отсутствуют
Время возврата к безопасному состоянию после потери связи с диспетчером	От 100 мс до 25 сек
Интерфейсы	
Интерфейс связи с мастером сети	1 x RS-485
Скорость обмена по интерфейсу RS-485	9600 / 115200 бит/с
Тип разъемов	Два дублированных RJ-45 с питанием (на лицевой панели), винтовой разъем (на верхней панели)
Максимальное количество модулей Front Control IO, одновременно подключенных к сети RS-485, не более	255
Адресное пространство	1 – 255 (1-247 для Modbus RTU)
Протокол обмена	DCON, Modbus RTU
Изоляция интерфейса	Оптическая, до 1000 В
Питание	
Напряжение питания	От 9 до 30 В (постоянного тока)
Потребляемая мощность	Не более 2 Вт
Защита от переплюсовки напряжения питания	Есть
Защита от превышения напряжения питания	Есть

Физические параметры	
Габаритные размеры	(96 × 100 × 37,5) ± 1 мм
Материал корпуса	Конструкционная сталь
Цвет	Чёрный
Степень защиты корпуса	IP20
Тип монтажа	На плоскую панель, и на DIN-рейку
Масса, не более	300 г

3. Правила эксплуатации

При эксплуатации модуля должны выполняться следующие условия:

- температура окружающей среды от -25 до +60 °С
- атмосферное давление, кПа от 84 до 106,7 кПа
- относительная влажность воздуха не более 80 % (при +35 °С и более низких температурах без конденсации влаги)
- закрытое, взрывобезопасное, без агрессивных паров и газов

4. Настройка модуля

Модуль настраивается при помощи переключателей SW1 и SW2. Состояние выходов при включении питания определяется переключателями SW3,4,5,6,7,8. Верхнее положение переключателей соответствует включённому состоянию соответствующих выходов, нижнее выключенному (верх модуля соответствует положению на рисунке 1).

Для проверки работоспособности модуля можно воспользоваться любой терминальной программой, установленной на ПК, к которому подключен данный модуль через интерфейс «RS-485». Также можно отправить запрос в службу тех. поддержки и получить специальную терминальную программу, адаптированную для работы с модулями ввода/вывода FRONT Control IO.

5. Монтаж и подключение

Во время выбора места установки следует убедиться в наличии свободного пространства для подключения модуля и прокладки проводов.

Устройство можно закрепить винтами на любой ровной поверхности при помощи монтажного адаптера, входящего в комплект поставки. Также возможно крепление и на DIN-рейку при помощи соответствующего адаптера с пружинным фиксатором, идущего в комплекте.

Внешние связи монтируются проводом сечением не более 1.5 мм². Для многожильных проводов следует использовать наконечники. Питание устройства осуществляется от внешнего источника питания 9–30 В постоянного тока.

6. Таблицы и схемы подключения модуля

Таблица 2 - Назначение контактов разъемов.

Разъемы дискретных выходов									
CN1	1	2	3	4	5	6	7	8	9
	DO0	DO1	DO2	DO3	DO4	DO5	DO6	DO7	GND
CN2	1	2	3	4	5	6	7	8	9
	DO8	DO9	DO10	DO11	DO12	DO13	DO14	DO15	GND
CN3	1	2	3	4	5	6	7	8	9
	DO16	DO17	DO18	DO19	DO20	DO21	DO22	DO23	GND

Разъем питания устройства					
PW1	1	2	3	4	5
	Питание (+) 9-30В	Питание (-) 9-30В	Земля (PE)	Питание (-) 9-30В	Питание (+) 9-30В

Таблица 3 – Назначение портов.

Обозначение	Назначение
RS1, RS2	Два дублированных разъема RJ-45 с интерфейсом RS-485 и питанием (см. таблицу 6)
RS3	Комбинированный винтовой разъем с интерфейсом RS-485 (см. таблицу 7)

Таблица 4 – Назначение индикаторов.

Обозначение	Назначение
LD1	Индикатор состояния выходов на разъеме CN1
LD2	Индикатор состояния выходов на разъеме CN2
LD3	Индикатор состояния выходов на разъеме CN3
LW1	Индикатор передачи данных по RS-485 (LINK)
LW2	Индикатор работы модуля «N»: Плавное изменение яркости – работает исправно; Не горит или горит постоянно – сбой в работе, требуется перезагрузка или замена.
LW3	Индикатор наличия входного напряжения 9-30 В (горит – питание подано; не горит – питание отсутствует)

SW1: Настройка режимов работы модуля.

№	Назначение
1	Отключение индикации I/O (верхнее положение (ON) – индикация выключена).
2	Полярность индикации I/O (верхнее положение (ON) – инверсия).
3	Режим работы с контрольной суммой в протоколе DCON (верхнее положение (ON) – режим включен).
4	Протокол (верхнее положение (ON) – Modbus RTU, нижнее - DCON).
5	Скорость интерфейса RS-485 (верхнее положение (ON) – 9600 бит/с, нижнее – 115200 бит/с).
8	Подключение терминатора к линии RS-485 (верхнее положение (ON) – включен)

Переключатели 6,7 – в данной модели не используются.

Примечание: положение переключателя 1,2 можно изменять в любой момент времени, остальные только перед включением.

SW2: Настройка адреса модуля

Адрес модуля может быть любым в диапазоне 1-255 (1-247 для Modbus RTU), он настраивается с помощью восьмипозиционного дип-переключателя, позволяющего задавать любые адреса в пределах 0-255 (0-FFH). Переключатель №1 определяет старший бит, №8 – младший бит. Положение OFF соответствует логическому нулю, ON – единице.

Таблица 5 - Разрядность переключателя SW2.

№ переключателя	1	2	3	4	5	6	7	8
Разряд (бит)	7	6	5	4	3	2	1	0

В протоколах DCON и Modbus RTU адрес 0H является служебным, в данных устройствах он используется для включения внутреннего теста (в этом режиме модуль на команды по интерфейсу не отвечает).

Примечание: адреса считываются с переключателей только в момент включения модуля. В сети RS-485 не должно быть устройств с одинаковыми адресами.

SW3 (расположен сверху): Установка состояния выходов DO4-DO7 при включении питания. Верхнее положение - "Вкл.", нижнее положение - "Выкл."

SW4 (расположен снизу): Установка состояние выходов DO0-DO3 при включении питания. Верхнее положение - "Вкл.", нижнее положение - "Выкл."

SW5 (расположен сверху): Установка состояние выходов DO12-DO15 при включении питания. Верхнее положение - "Вкл.", нижнее положение - "Выкл."

SW6 (расположен снизу): Установка состояние выходов DO8-DO11 при включении питания. Верхнее положение - "Вкл.", нижнее положение - "Выкл."

SW7 (расположен сверху): Установка состояние выходов DO20-DO23 при включении питания. Верхнее положение - "Вкл.", нижнее положение - "Выкл."

SW8 (расположен снизу): Установка состояние выходов DO16-DO19 при включении питания. Верхнее положение - "Вкл.", нижнее положение - "Выкл."

Таблица 6 - Назначение контактов разъемов RS1 и RS2 (RJ-45).


Контакт	Назначение	Расположение
1	Питание (+) с разъема PW1.	
2	Питание (+) с разъема PW1.	
3	RS-485 GND (изолированный)	
4	RS-485 A (изолированный)	
5	RS-485 B (изолированный)	
6	RS-485 GND (изолированный)	
7	Питание (-) с разъема PW1.	
8	Питание (-) с разъема PW1.	

Таблица 7 - Назначение контактов разъема RS3.

Контакт	Назначение
1	RS-485 B (изолированный)
2	RS-485 A (изолированный)
3	RS-485 GND (изолированный)
4	RS-485 GND (изолированный)
5	RS-485 B (изолированный)
6	RS-485 A (изолированный)

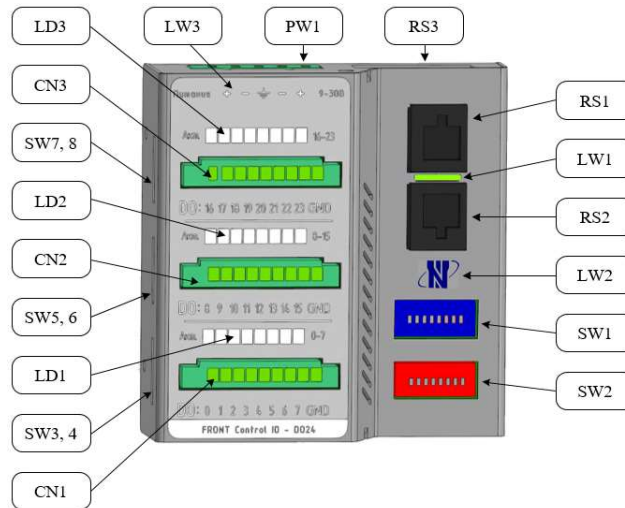


Рисунок 1 – Расположение разъемов и индикаторов.

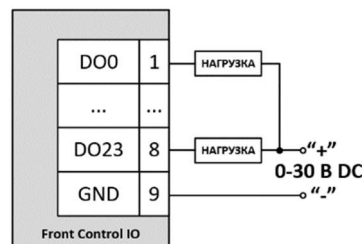


Рисунок 2 – Подключение к модулю нагрузки (CN1, CN2, CN3).

7. Гарантийные обязательства

Предприятие-изготовитель гарантирует соответствие модуля техническим условиям при соблюдении правил эксплуатации, транспортирования, хранения и монтажа.

Гарантийный срок эксплуатации – **24 месяца** со дня продажи. В случае выхода модуля из строя в течение гарантийного срока, предприятие-изготовитель обязуется осуществить его бесплатный ремонт или замену. Гарантийные обязательства не распространяются на модули с механическими повреждениями, а также если дефект возник в результате неправильного монтажа, подключения, и эксплуатации.

Адрес предприятия-изготовителя:

ООО ПК «КомИнТех»
 Адрес: Россия, 193318, Санкт-Петербург, ул. Ворошилова, д.2,
 помещение 6-Н, комн. 326. Тел: +7 (812) 325-2108
 E-mail: info@comintech.pro

8. Транспортировка, хранение и утилизация

Условия транспортирования и хранения модуля должны соответствовать условиям его эксплуатации и требованиям ГОСТ 15150. Транспортирование допускается всеми видами закрытого транспорта, в соответствии с правилами перевозки грузов, действующими на соответствующем виде транспорта. При транспортировании и хранении модулей должны быть обеспечены условия, предохраняющие их от механических повреждений, нагрева выше 70 °С, попадания на них прямых солнечных лучей, атмосферных осадков, воздействия влаги и агрессивных сред. Модуль не содержит вредных материалов и веществ, требующих специальных методов утилизации. Порядок утилизации определяет организация, эксплуатирующая модуль.

9. Комплектность

Наименование	Кол-во
FRONT Control IO – DO24	1
Паспорт	1
Монтажный комплект	1
Упаковка	1

10. Свидетельство о приемке и упаковке

Модуль FRONT Control IO – DO24-R20 № FCIO-
модель *серийный номер*

Модуль соответствует техническим требованиям предприятия-изготовителя и признан годным к эксплуатации.

Дата выпуска и упаковки: _____

ответственный сотрудник

подпись/штамп

Информация и техническая поддержка:
 тел.: (812) 326-5924, (812) 326-2002
www.front-control.ru support@front-control.ru