

FRONT HMI 15WG

Панель оператора

Паспорт
Версия 1.2024

1. Общие сведения

Панель оператора FRONT HMI 15WG (далее Устройство, Изделие) предназначена для отображения графической и текстовой информации, что дает возможность при помощи коммуникационного порта обмениваться данными с контроллером или компьютером. Панель оператора в том числе позволяет управлять отдельными устройствами или технологическими процессами. Область применения: общепромышленное. Полное руководство по эксплуатации расположено на странице устройства на сайте ipc-nnz.ru

2. Условия эксплуатации

Рабочие условия эксплуатации:

- закрытые взрывобезопасные помещения без агрессивных паров и газов;
- температура окружающего воздуха в диапазоне от 0 до +50 °С;
- относительная влажность воздуха не более 80 % при +25 °С и более низких температурах без конденсации влаги;
- атмосферное давление от 84 до 106,7 кПа.

Нормальные условия эксплуатации:

- закрытые взрывобезопасные помещения без агрессивных паров и газов;
- температура окружающего воздуха 20 ± 5 °С;
- относительная влажность воздуха от 30 до 80 % без конденсации влаги;
- атмосферное давление от 84 до 106,7 кПа.

3. Распаковка

Распакуйте и проверьте целостность устройства. Если обнаружены повреждения – свяжитесь с поставщиком. Включение поврежденного изделия не допускается.

ПРИМЕЧАНИЕ: Во время распаковки и установки используйте устойчивую поверхность достаточного размера. Падение панели оператора может привести к ее повреждению.

4. Монтаж

Во время выбора места установки следует убедиться в наличии свободного пространства для подключения устройства и прокладки проводов. Перед монтажом изделия в панель(щит) следует предварительно подготовить место установки в соответствии с установочными размерами. Указанный в Таблице 5 класс защиты обеспечивается только при условии герметизации монитора в панель по всему периметру. Процесс герметизации может быть обеспечен различными способами на усмотрение заказчика. Конструкция шкафа в том числе должна обеспечивать защиту корпуса устройства от попадания через вентиляционные отверстия влаги, грязи и посторонних предметов.

Для монтажа изделия в панель следует:

1. Установить панель оператора в монтажный вырез панели(щита) согласно установочным размерам на рисунке 1.
2. Закрепить крепежные элементы винтами из комплекта поставки на корпусе изделия.

3. Притянуть крепежные элементы к корпусу панели(щита) затяжкой монтажных винтов с усилием не более 0,1 Н·м.

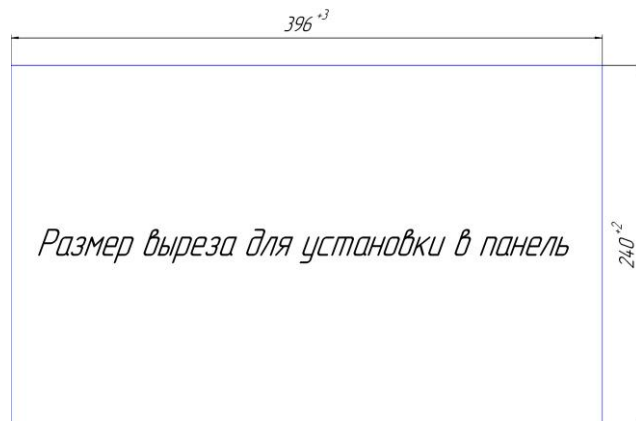


Рисунок 1 – Установочные размеры для крепления в панель(щит)

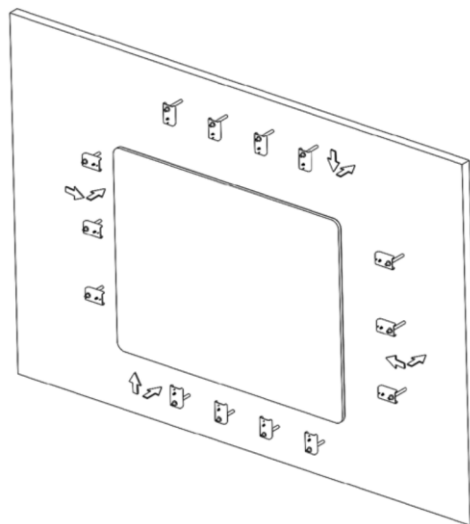


Рисунок 2 – Пример крепления устройства к панели(щиту)

Для монтажа устройства с помощью крепления VESA следует:

1. Установить крепление стандарта VESA 100x100 к тыльной стороне изделия согласно установочным размерам на рисунке 3.
2. Прикрутить крепление винтами M4 × 12 (не входят в комплект поставки).
3. Закрепить крепление с панелью оператора к кронштейну согласно требованиям руководства крепления.

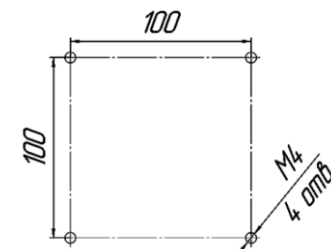


Рисунок 3 – Установочные размеры для крепления на стену

5. Подключение внешних связей

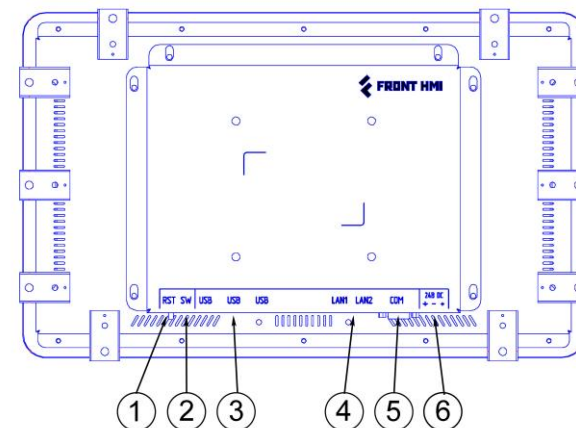


Рисунок 4 – Внешний вид тыльной стороны устройства

1. Кнопка сброса
2. DIP переключатели
3. Три порта USB
4. Два порта RJ45 для подключения устройства к сети Ethernet
5. Коммуникационный разъем (COM1-3)
6. Разъемный клеммный соединитель питания

Сечение проводов, подключаемых к панели оператора при монтаже, должно быть от 0,25 (AWG 23) до 0,5 (AWG 20) мм².

Питание устройства осуществляется от внешнего источника питания 24 В постоянного тока.

Таблица 1 – Назначение контактов соединителя питания

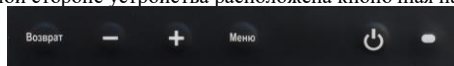
Номер контакта	Наименование сигнала
 1 2 3	
1	+24 В
2	0 В
3	Функциональное заземление*
* Подключение согласно ГОСТ Р 50571.5.54	

Таблица 2 – Назначение контактов коммуникационного разъема

№	COM1 [RS-232]	COM2 [RS-485]		COM3 [RS-485] 2W
		2W	4W	
1				Data+
2	RxD			
3	TxD			
4				Data-
5	GND			
6		Data+	Rx+	
7		Data-	Rx-	
8			Tx+	
9			Tx-	

6. Индикация и управление

В изделии предусмотрено отдельное управление дисплеем. Для этого на тыльной стороне устройства расположена кнопочная панель:



С помощью кнопок управления можно настроить яркость, контрастность, цветность и иные параметры дисплея. В том числе можно отключить сам дисплей, не отключая саму панель.

Таблица 3 – Значения цветов индикатора на лицевой части

Состояние	Красный индикатор	Зеленый индикатор
Дисплей отключен	горит	горит
Дисплей включен	не горит	горит

Примечание: При некорректной работе или зависании панели следует использовать аппаратный сброс устройства, кнопка (1) которого расположена на нижней части прибора (Рис.4). Кнопку сброса следует нажимать пластиковым штоком из комплекта поставки или любым другим немаetalлическим предметом подходящего диаметра. После нажатия сброса при наличии внешнего питания панель перезагрузится, в противном случае – выключится.

Таблица 4 - Режимы DIP переключателя (2) на боковой панели (Рис.4)

SW1	SW2	Режим
ON	OFF	Скрыть кнопку Старт
OFF	ON	Обновление прошивки
ON	ON	Восстановление заводских настроек

7. Технические характеристики

Таблица 5 – Основные характеристики

Наименование	Значение
Программное обеспечение	
EasyBuilder Pro	V6.07.02 or later versions
Weincloud	EasyAccess 2.0 (Optional), Dashboard (Optional)
CODESYS®	Optional

Аппаратная часть	
Платформа	Weintek cMT-FHDX
Процессор	Rockchip RK3568
Оперативная память	1 ГБ
Накопитель (Flash)	4 ГБ
Часы реального времени (RTC)	Да
Аудио	Нет
Порты ввода/вывода	
USB	3 x USB 2.0 type A
Ethernet	LAN 1: 10/100/1000 Base-T x 1 LAN 2: 10/100 Base-T x 1
COM Port	COM1: RS-232 2 Wire COM2: RS-485 2 Wire/4 Wire COM3: RS-485 2 Wire"
Дисплей	
Диагональ	15.6"
Разрешение	1920 x 1080 (FullHD)
Тип матрицы	Жидкокристаллический (LCD TFT), IPS
Яркость (кд/м2)	450 кд/кв.м
Контрастность	800:1
Число цветов	16.2 М
Время отклика (Tf)	12 мс
Угол обзора (гор./верт.)	170°/170°
Тип лампы подсветки	Светодиодная (LED)
MTBF лампы подсветки	50 000 часов
Сенсорный экран	Проекционно-емкостный (PCAP)
Защитное стекло	Да, 4мм
Антибликовое покрытие	Да
Питание	
Количество, тип разъемов входного питания	Клемная колодка
Диапазон входного напряжения питания	24 В, DC
Потребляемая мощность	Не более 120 Вт
Блок питания	
Тип и конструкция блока питания	Внешний адаптер
Диапазон входного напряжения	220 В, AC
Мощность	120 Вт
Физические параметры	
Габаритные размеры, мм	414 x 254 x 58
Материал корпуса	Конструкционная сталь
Материал передней панели	Закаленное стекло
Класс защиты (передн. панель)	IP67
Класс защиты (задняя панель)	IP20
Цвет	Чёрный

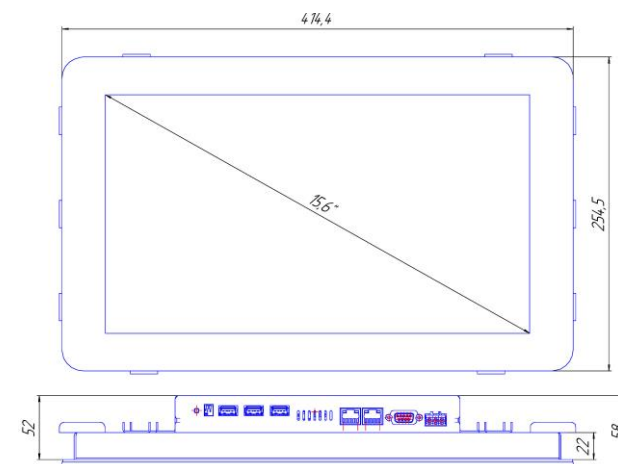
8. Гарантийные обязательства

Предприятие-изготовитель гарантирует соответствие панели оператора техническим условиям при соблюдении правил эксплуатации, транспортирования, хранения и монтажа. Гарантийный срок эксплуатации - 12 месяцев со дня продажи. В случае выхода панели из строя в течение гарантийного срока, предприятие-изготовитель обязуется осуществить её бесплатный ремонт или замену. Гарантийные обязательства не распространяются на изделия с механическими повреждениями, а также если дефект возник в результате неправильного монтажа, подключения, и эксплуатации.

Адрес предприятия-изготовителя:

ООО ПК «КомИнТех»
Адрес: Россия, 193318, Санкт-Петербург, ул. Ворошилова, д.2, помещение 6-Н, комн. 326. Тел: +7 (812) 325-2108
E-mail: info@comintech.pro

9. Габаритный чертеж



10. Комплектность

Наименование	Кол-во
FRONT HMI 15WG-R10	1
Адаптер питания	1
Панельное крепление	1
Паспорт	1
Упаковка	1

11. Свидетельство о приемке и упаковке

Панель оператора FRONT HMI 15WG-R10 № _____

серийный номер _____
Панель соответствует техническим требованиям предприятия изготовителя и признана годной к эксплуатации.

Дата выпуска и упаковки: _____

_____ ответственный сотрудник

_____ подпись/штамп

Информация и техническая поддержка:
тел.: (812) 326-5924, (812) 326-2002