

2МП Стационарная цилиндрическая интеллектуальная IP-камера с ИК-подсветкой до 80 м

IPC2312SB-ADF40(60)KM-IO



Основные особенности



- Высокое качество изображения благодаря CMOS-матрице, 2 МП, 1/2,8 дюйма
- 2 МП (1920 × 1080) при 30/25 к/с; 720P (1280 × 720) при 30/25 к/с
- Ultra 265, H.265, H.264, MJPEG
- Умное предотвращение вторжения, в том числе обнаружение пересечения линии, вторжения, входа в область и выхода из области
- Интеллектуальное предотвращение вторжений, значительное снижение ложных тревог, вызванных листьями, птицами, фонарями и т. д., точная фокусировка на людях и моторизованных/немоторизованных транспортных средствах на основе классификации целей.
- Интеллектуальная съемка лиц
- Интеллектуальный подсчет потока людей, мониторинг плотности скопления людей
- Технология True WDR 120 дБ обеспечивает четкое изображение при отличном освещении сцены
- Поддержка коридорного режима 9:16
- 2 встроенных микрофона
- Умная ИК-подсветка на расстоянии до 80 м

- Поддержка карт Micro SD емкостью до 256 ГБ
- Степень защиты: IP67
- Поддержка источника питания PoE

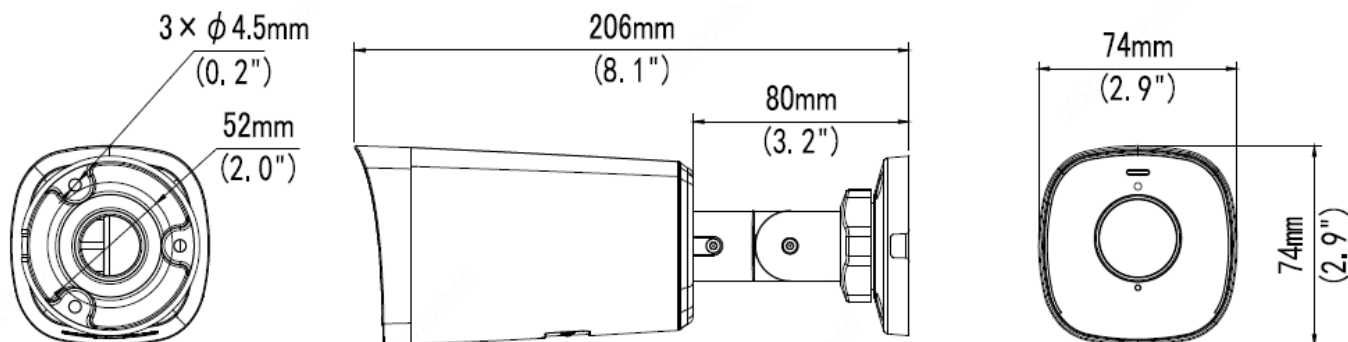
Технические характеристики

| | IPC2312SB-ADF40KM-I0 | IPC2312SB-ADF60KM-I0 | | | |
|--|---|----------------------|------------------|-------------------|-------------------|
| Камера | | | | | |
| Датчик | 1/2,8 дюйма, 2,0 МП, прогрессивная развертка, CMOS | | | | |
| Минимальная освещенность | Цвет: 0,001 лк (F1,6; AGC вкл.) 0 лк с включенной ИК-подсветкой | | | | |
| День/ночь | Автоматический ИК-фильтр (ICR) | | | | |
| Затвор | Автом./ручн.; 1–1/100 000 с | | | | |
| Регулировка угла | Панорамирование: 0°–360° | Наклон: 0° – 90° | Поворот: 0°–360° | | |
| WDR | 120 дБ | | | | |
| Сигнал/шум | > 52 дБ | | | | |
| Объектив | | | | | |
| Объектив | 4,0 мм при F1.6 | 6,0 мм при F1.6 | | | |
| Диафрагма | Фиксированный | | | | |
| Угол обзора (Гор.) | 87,5° | 54,2° | | | |
| Угол обзора (Верт.) | 46,3° | 28,9° | | | |
| Угол обзора (Диагон.) | 92,4° | 61,5° | | | |
| Обнаружение, наблюдение, распознавание и идентификация | | | | | |
| Дальность обнаружения, наблюдения, распознавания и идентификации | Объектив (мм) | Обнаружение (м) | Наблюдение (м) | Распознавание (м) | Идентификация (м) |
| | 4,0 | 62,1 | 24,8 | 12,4 | 6,2 |
| | 6,0 | 93,1 | 37,2 | 18,6 | 9,3 |
| Подсветка | | | | | |
| Дальность ИК-подсветки | Дальность ИК-подсветки: до 80 м | | | | |
| Длина волны | 850 нм | | | | |
| Управление включением/отключением ИК-подсветки | Автом./ручн. | | | | |
| Видео | | | | | |
| Сжатие видео | Ultra 265, H.265, H.264, MJPEG | | | | |
| Профиль кодирования H.264 | Базовый профиль, основной профиль, высокий профиль | | | | |
| Разрешение и частота кадров | Основной поток: 2 МП (1920 × 1080), до 30 к/с; 720P (1280 × 720), до 30 к/с; Дополнительный поток: 720P (1280 × 720), до 30 к/с; D1 (720 × 576), до 30 к/с; 640 × 360, до 30 к/с; Третий поток: D1 (720 × 576), до 30 к/с; 640 × 360, до 30 к/с; 2CIF (704 × 288), до 30 к/с; CIF (352 × 288), до 30 к/с; | | | | |
| Скорость передачи видеоданных | 128 Кбит/с–16 Мбит/с | | | | |
| U-code | Поддерживается | | | | |
| OSD | До 8 OSD | | | | |
| Режим маскирования | До 4 областей | | | | |

| | |
|---|--|
| ROI | До 8 областей |
| Потоковая передача видео | Три потока |
| Изображение | |
| Баланс белого | Авто/Снаружи/Точная настройка/Натриевая лампа/Заблокировано/Авто2 |
| Цифровое шумоподавление | 2D/3D DNR |
| Умная ИК-подсветка | Поддерживается |
| Поворот изображения | Нормальное положение/По вертикали/По горизонтали/180°/90° по часовой стрелке/90° против часовой стрелки |
| Разворот изображения | N/A |
| NLC | Поддерживается |
| BLC | Поддерживается |
| Антитуман | Цифровой антитуман |
| Интеллектуальные функции | |
| Интеллектуальное предотвращение вторжений | Поддержка фильтрации ложных тревог: обнаружение пересечения линии, вторжения, входа в область и выхода из области |
| Распознавание | Съемка лиц |
| Статистический анализ | Подсчет людей, поддержка подсчета потока людей и мониторинга плотности их скопления |
| События | |
| Основные функции обнаружения | Обнаружение движения, фильтрация ложных движений, тревога при взломе, тревога по звуку |
| Общие функции | Водяной знак, фильтрация IP-адресов, политика доступа, защита ARP, аутентификация RTSP, аутентификация пользователя |
| Аудио | |
| Сжатие аудио | G.711U, G.711A |
| Скорость аудиопотока | 64 Кбит/с |
| Двухсторонняя аудиосвязь | N/A |
| Подавление помех | Поддерживается |
| Частота дискретизации | 8 кГц |
| Хранилище | |
| Локальная память | Карта Micro SD до 256 ГБ |
| Сетевое хранилище | ANR, NAS (NFS) |
| Сеть | |
| Протоколы | IPv4, IGMP, ICMP, ARP, TCP, UDP, DHCP, PPPoE, RTP, RTSP, RTCP, DNS, DDNS, NTP, FTP, UPnP, HTTP, HTTPS, SMTP, 802.1x, SNMP, QoS, RTMP, SSL/TLS, SSH |
| Возможность интеграции | ONVIF (профили S, G, T), API, SDK |
| Пользователь/хост | До 32 пользователей. 2 уровня пользователей: администратор и обычный пользователь |
| Безопасность | Парольная защита, надежный пароль, шифрование HTTPS, журналы экспорта, базовая и дайджест-аутентификация для RTSP, дайджест-аутентификация для HTTP, TLS 1.2 и дайджест-аутентификация для ONVIF |
| Клиент | EZStation EZView EZLive |
| Веб-браузер | Просмотр в реальном времени с обязательным плагином: IE 10 и выше, Chrome 45 и выше, Firefox 52 и выше, Edge 79 и выше |
| | Просмотр в реальном времени без плагина: Chrome 57.0 и выше, Firefox 58.0 и выше, Edge 16 и выше |

| Интерфейс | |
|---------------------------|--|
| Входы/выходы аудио | N/A |
| Входы/выходы сигнализации | 1/1 |
| RS485 | N/A |
| Встроенный микрофон | Поддерживается |
| Встроенный динамик | N/A |
| Wi-Fi | N/A |
| Сеть | 1 * RJ45 10M/100M Base-TX Ethernet |
| Видеовыход | N/A |
| Сертификации | |
| EMC | CE-EMC (EN 55032: 2015+A1:2020, EN 61000-3-3: 2013+A1: 2019, EN IEC 61000-3-2: 2019+A1: 2021, EN 55035: 2017+A11:2020) FCC (FCC CFR 47 часть 15 В, ANSI C63.4-2014) |
| Безопасность | CE LVD (EN 62368-1:2014+A11:2017) CB (IEC 62368-1:2014) UL (UL 62368-1, 2 изд., дата выпуска: 01.12.2014) |
| Окружающая среда | CE-RoHS (2011/65/EU; (EU) 2015/863); WEEE (2012/19/EU); Reach (регламент (ЕК) № 1907/2006) |
| Защита | IP67 (IEC 60529:1989+AMD1:1999+AMD2:2013) |
| Общие характеристики | |
| Питание | 12 В пост. тока $\pm 25\%$, PoE (IEEE 802.3af) |
| | Потребляемая мощность: До 7,0 Вт |
| Силовой интерфейс | \varnothing 5,5 мм коаксиальный штекер питания |
| Размеры (Д × Ш × В) | 206 × 74 × 74 мм |
| Масса | 0,51 кг |
| Материал | Металл |
| Условия эксплуатации | от -40 до 60 °С, влажность: $\leq 95\%$, отн. (без конденсации) |
| Условия хранения | от -40 до 60 °С, влажность: $\leq 95\%$, отн. (без конденсации) |
| Защита от перенапряжения | 4 кВ |
| Кнопка сброса | Поддерживается |

Размеры



Вспомогательные приспособления

TR-JB05-B-IN

Распределительная
коробка



TR-UP06-C-IN

Крепление на мачте



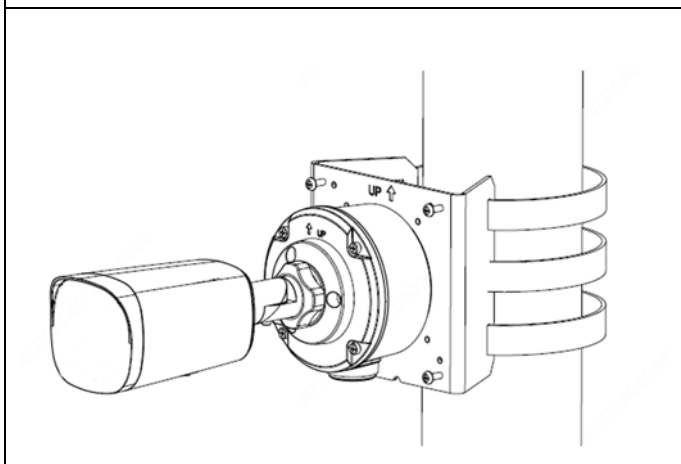
TR-A01-IN

Водонепроницаемые
соединения



Крепление на мачте

TR-JB05-B-IN+ TR-UP06-C-IN



Zhejiang Uniview Technologies Co., Ltd.

Xietong Street No. 369, Binjiang District, Hangzhou, Zhejiang, China, 310051 (Ханчжоу, Чжэцзян, Китай)

Эл. почта: overseasbusiness@uniview.com; globalsupport@uniview.com

<http://www.uniview.com>

©2021-2022 Zhejiang Uniview Technologies Co., Ltd. Все права защищены.

*Информация о характеристиках изделия и его наличии может быть изменена без предварительного уведомления.