

# 2МП Купольная IP-камера с интеллектуальной технологией LightHunter и ИК-подсветкой

IPC3232SB-ADZK-IO



## Основные особенности



- Высокое качество изображения благодаря CMOS-матрице, 2 МП, 1/2,8 дюйма
- 2 МП (1920 × 1080) при 30/25 к/с; 720P (1280 × 720) при 30/25 к/с
- Ultra 265, H.265, H.264, MJPEG
- Умное предотвращение вторжения, в том числе обнаружение пересечения линии, вторжения, входа в область и выхода из области
- Интеллектуальное предотвращение вторжений, значительное снижение ложных тревог, вызванных листьями, птицами, фонарями и т. д., точная фокусировка на людях и моторизованных/немоторизованных транспортных средствах на основе классификации целей.
- Интеллектуальная съемка лиц
- Интеллектуальный подсчет потока людей, мониторинг плотности скопления людей
- Технология LightHunter обеспечивает сверхвысокое качество изображения в условиях слабой освещенности
- Технология True WDR 120 дБ обеспечивает четкое изображение при отличном освещении сцены
- Поддержка коридорного режима 9:16
- Встроенный микрофон
- Сигнализация: 1 вход/1 выход, аудио: 1 вход/1 выход
- Умная ИК-подсветка на расстоянии до 40 м

- Поддержка карт Micro SD емкостью до 256 ГБ
- Вандалозащищенность на уровне IK10 и защита по IP67

## Технические характеристики

IPC3232SB-ADZK-10					
<b>Камера</b>					
Датчик	1/2,8 дюйма, 2,0 МП, прогрессивная развертка, CMOS				
Минимальная освещенность	Цвет: 0,001 лк (F1.2, AGC вкл.) 0 лк с включенной ИК-подсветкой				
День/ночь	Автоматический ИК-фильтр (ICR)				
Затвор	Автом./ручн.; 1–1/100 000 с				
Регулировка угла	Панорамирование: 0°–355°		Наклон: 0°–80°		Поворот: 0°–355°
WDR	120 дБ				
Сигнал/шум	> 52 дБ				
<b>Объектив</b>					
Объектив	2,7–13,5 мм; автоматическая фокусировка (AF) и моторизованный объектив				
Диафрагма	Фиксированный				
Угол обзора (Гор.)	107,4° – 29,2°				
Угол обзора (Верт.)	54,2°– 16,3°				
Угол обзора (Диагон.)	111,0°–33,1°				
<b>Обнаружение, наблюдение, распознавание и идентификация</b>					
Дальность обнаружения, наблюдения, распознавания и идентификации	Объектив (мм)	Обнаружение (м)	Наблюдение (м)	Распознавание (м)	Идентификация (м)
	2,7	41,9	16,8	8,4	4,2
	13,5	209,5	83,8	41,9	20,9
<b>Подсветка</b>					
Дальность ИК-подсветки	Дальность ИК-подсветки до 40 м				
Длина волны	850 нм				
Управление включением/отключением ИК-подсветки	Автом./ручн.				
<b>Видео</b>					
Сжатие видео	Ultra 265, H.265, H.264, MJPEG				
Профиль кодирования H.264	Базовый профиль, основной профиль, высокий профиль				
Разрешение и частота кадров	Основной поток: 2 МП (1920 × 1080), до 30 к/с; 720P (1280 × 720), до 30 к/с; Дополнительный поток: 720P (1280 × 720), до 30 к/с; D1 (720 × 576), до 30 к/с; 640 × 360, до 30 к/с; Третий поток: D1 (720 × 576), до 30 к/с; 640 × 360, до 30 к/с; 2CIF (704 × 288), до 30 к/с; CIF (352 × 288), до 30 к/с;				
Скорость передачи видеоданных	128 Кбит/с–16 Мбит/с				
U-code	Поддерживается				
OSD	До 8 OSD				
Режим маскирования	До 4 областей				
ROI	До 8 областей				

Потоковая передача видео	Три потока
<b>Изображение</b>	
Баланс белого	Авто/Снаружи/Точная настройка/Натриевая лампа/Заблокировано/Авто2
Цифровое шумоподавление	2D/3D DNR
Умная ИК-подсветка	Поддерживается
Поворот изображения	Нормальное положение/По вертикали/По горизонтали/180°/90°по часовой стрелке/90°против часовой стрелки
Разворот изображения	N/A
NLC	Поддерживается
BLC	Поддерживается
Антитуман	Цифровой антитуман
<b>Интеллектуальные функции</b>	
Интеллектуальное предотвращение вторжений	Поддержка фильтрации ложных тревог: Обнаружение пересечение линии, вторжения, входа на территорию и выхода за территорию
Съемка лиц	Поддерживается
Статистический анализ	Подсчет людей, поддержка подсчета людей у товара-ловушки и подсчета людей по областям
<b>События</b>	
Основные функции обнаружения	Обнаружение движения, фильтрация ложных движений, тревога при взломе, тревога по звуку
Общие функции	Водяные знаки, фильтрация IP-адресов, тревожный вход/выход, политика доступа, защита ARP, аутентификация RTSP, аутентификация пользователей
<b>Аудио</b>	
Сжатие аудио	G.711U, G.711A
Скорость аудиопотока	64 Кбит/с
Двухсторонняя аудиосвязь	Поддерживается
Подавление помех	Поддерживается
Частота дискретизации	8 кГц
<b>Хранилище</b>	
Локальная память	Карта Micro SD до 256 ГБ
Сетевое хранилище	ANR, NAS (NFS)
<b>Сеть</b>	
Протоколы	IPv4, IPv6, IGMP, ICMP, ARP, TCP, UDP, DHCP, PPPoE, RTP, RTSP, RTCP, DNS, DDNS, NTP, FTP, UPnP, HTTP, HTTPS, SMTP, 802.1x, SNMP, QoS, RTMP,SSL/TLS, SSH
Возможность интеграции	ONVIF (профили S, G, T), API, SDK
Пользователь/хост	До 32 пользователей. 2 уровня пользователей: администратор и обычный пользователь
Безопасность	Парольная защита, надежный пароль, шифрование HTTPS, журналы экспорта, базовая и дайджест-аутентификация для RTSP, дайджест-аутентификация для HTTP, TLS 1.2, WSSE и дайджест-аутентификация для ONVIF
Клиент	EZStation EZView EZLive
Веб-браузер	Просмотр в реальном времени с обязательным плагином: IE 10 и выше, Chrome 45 и выше, Firefox 52 и выше, Edge 79 и выше
	Просмотр в реальном времени без плагина: Chrome 57.0 и выше, Firefox 58.0 и выше, Edge 16 и выше

## Интерфейс

Входы/выходы аудио	1 Вход: сопротивление 35 кОм; амплитуда 2 В [полный размах]
	1 Выход: сопротивление 600 Ом; амплитуда 2 В [полный размах]
Входы/выходы сигнализации	1/1
RS485	N/A
Встроенный микрофон	Поддерживается
Встроенный динамик	N/A
Wi-Fi	N/A
Сеть	1 * RJ45 10M/100M Base-TX Ethernet
Видеовыход	N/A

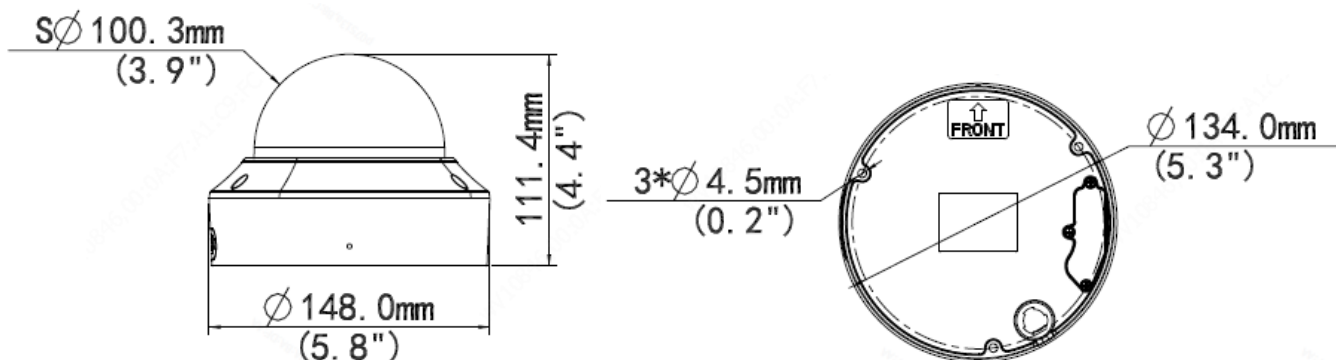
## Сертификации

EMC	CE-EMC (EN 55032: 2015+A1:2020, EN 61000-3-3: 2013+A1: 2019, EN IEC 61000-3-2: 2019+A1: 2021, EN 55035: 2017+A11:2020) FCC (FCC CFR 47 часть 15 В, ANSI C63.4-2014)
Безопасность	CE LVD (EN 62368-1:2014+A11:2017) CB (IEC 62368-1:2014) UL (UL 62368-1, 2 изд., дата выпуска: 01.12.2014)
Окружающая среда	CE-RoHS (2011/65/EU; (EU) 2015/863); WEEE (2012/19/EU); Reach (регламент (ЕК) № 1907/2006)
Защита	IP67 (IEC 60529:1989+AMD1:1999+AMD2:2013) IK10 (IEC 62262:2002)

## Общие характеристики

Питание	12 В пост. тока $\pm 25\%$ , PoE (IEEE 802.3af)
	Потребляемая мощность: До 7,0 Вт
Силовой интерфейс	$\varnothing$ 5,5 мм коаксиальный штекер питания
Размеры ( $\varnothing \times В$ )	$\varnothing$ 148,0 $\times$ 111,4 мм
Масса	0,97 кг
Материал	Металл
Условия эксплуатации	от -40 до 60 °C, влажность: $\leq 95\%$ , отн. (без конденсации)
Условия хранения	от -40 до 60 °C, влажность: $\leq 95\%$ , отн. (без конденсации)
Защита от перенапряжения	6 кВ
Кнопка сброса	Поддерживается

## Размеры



## Вспомогательные приспособления

TR-JB04-C-IN

Распределительная  
коробка



TR-JB07/WM04-B-IN

Крепление на стене



TR-WM04-IN

Крепление на стене



TR-FM152-A-IN

Скрытое крепление в  
потолке



TR-UP06-IN

Крепление на мачте



TR-A01-IN

Водонепроницаемые  
соединения



TR-SM04-IN

Передаточная плита  
электромонтажной  
коробки



TR-SE24-IN

Подвесной монтаж



TR-SE24-A-IN

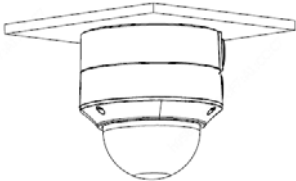
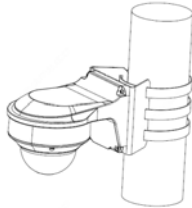
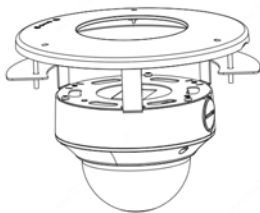
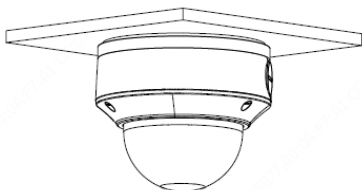
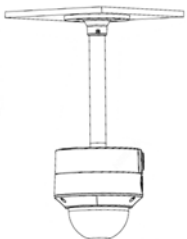
Подвесной монтаж



TR-CM24-IN

Подвесной монтаж



Распределительная коробка	Крепление на мачте
TR-JB04-C-IN+TR-A01-IN	TR-JB07/WM04-B-IN (TR-WM04-IN)+ TR-UP06-IN
	
Скрытое крепление в потолке	Передаточная плита электроустановочной коробки
TR-FM152-A-IN	TR-SM04-IN
	
Внутренний подвесной монтаж	
TR-JB04-D-IN+TR-A01-IN+ TR-SE24-IN(TR-SE24-A-IN)+ TR-CM24-IN	
	

**Zhejiang Uniview Technologies Co., Ltd.**

Xietong Street No. 369, Binjiang District, Hangzhou, Zhejiang, China, 310051 (Ханчжоу, Чжэцзян, Китай)

Эл. почта: [overseasbusiness@uniview.com](mailto:overseasbusiness@uniview.com); [globalsupport@uniview.com](mailto:globalsupport@uniview.com)

<http://www.uniview.com>

©2020-2022 Zhejiang Uniview Technologies Co., Ltd. Все права защищены.

\*Информация о характеристиках изделия и его наличии может быть изменена без предварительного уведомления.