

2 МП Стационарная IP-камера с объективом Eyeball и ИК-подсветкой

IPC3612LB-ADF28(40)K-G



Основные особенности



- Высокое качество изображения благодаря CMOS-матрице, 2 МП, 1/2,7 дюйма
- 2 МП (1920 × 1080) при 30/25 к/с; 720P (1280 × 720) при 30/25 к/с
- Ultra 265, H.265, H.264, MJPEG
- Технология True WDR 120 дБ обеспечивает четкое изображение при отличном освещении сцены
- Поддержка коридорного режима 9:16
- Умная ИК-подсветка на расстоянии до 30 м
- Встроенный микрофон
- Поддержка карт Micro SD емкостью до 128 ГБ
- Степень защиты: IP67
- Поддержка источника питания PoE
- 3 оси

Технические характеристики

	IPC3612LB-ADF28K-G	IPC3612LB-ADF40K-G			
Камера					
Датчик	1/2,7 дюйма; 2,0 МП, прогрессивная развертка, CMOS				
Минимальная освещенность	Цвет: 0,01 лк (F2.0, AGC вкл.) 0 лк с ИК-подсветкой				
День/ночь	Автоматический ИК-фильтр (ICR)				
Затвор	Автом./ручн.; 1–1/100 000 с				
Регулировка угла	Панорамирование: от 0° до 360°	Наклон: 0°–80°	Поворот: от 0° до 360°		
Сигнал/шум	> 52 дБ				
WDR	120 дБ				
Объектив					
Тип объектива	2,8 мм при F2.0	4,0 мм при F2.0			
Диафрагма	Фиксированный				
Угол обзора (Гор.)	112,9°	91,2°			
Угол обзора (Верт.)	59,1°	47,9°			
Угол обзора (Диагон.)	121,2°	95,9°			
Обнаружение, наблюдение, распознавание и идентификация					
Дальность обнаружения, наблюдения, распознавания и идентификации	Объектив (мм)	Обнаружение (м)	Наблюдение (м)	Распознавание (м)	Идентификация (м)
	2,8	42,0	16,8	8,4	4,2
	4,0	60,0	24,0	12,0	6,0
Подсветка					
Дальность ИК-подсветки	Дальность ИК-подсветки до 30 м				
Длина волны	850 нм				
Управление включением/отключением ИК-подсветки	Автом./ручн.				
Видео					
Сжатие видео	Ultra 265, H.265, H.264, MJPEG				
Профиль кодирования H.264	Базовый профиль, основной профиль, высокий профиль				
Разрешение и частота кадров	Основной поток: 1080P (1920 × 1080), до 30 к/с; 720P (1280 × 720), до 30 к/с Дополнительный поток: 720P (1280 × 720), до 30 к/с; D1 (720 × 576), до 30 к/с; 640 × 360, до 30 к/с; 2CIF (704 × 288), до 30 к/с; CIF (352 × 288), до 30 к/с;				
Скорость передачи видеоданных	128 Кбит/с–6144 Кбит/с				
U-code	Поддерживается				
Коридорный режим 9:16	Поддерживается				
OSD	До 4 OSD				
Режим маскирования	До 4 областей				
ROI	До 8 областей				
Потоковая передача видео	Два потока				

Изображение

Баланс белого	Авто/Снаружи/Точная настройка/Натриевая лампа/Заблокировано/Авто2
Цифровое шумоподавление	2D/3D DNR
Умная ИК-подсветка	Поддерживается
Поворот изображения	Нормальное положение/По вертикали/По горизонтали/180°/90° по часовой стрелке/90° против часовой стрелки
Разворот изображения	N/A
NLC	Поддерживается
BLC	Поддерживается
Антитуман	Цифровой антитуман

События

Основные функции обнаружения	Пересечение линии, вторжение (по обнаружению человеческого тела)
	обнаружение движения, тревога при взломе, тревога по звуку
Общие функции	Водяной знак, фильтрация IP-адресов, политика доступа, защита ARP, аутентификация RTSP, аутентификация пользователя

Аудио

Сжатие аудио	G.711U, G.711A
Скорость аудиопотока	64 Кбит/с
Двухсторонняя аудиосвязь	N/A
Подавление помех	Поддерживается
Частота дискретизации	8 кГц

Хранилище

Локальная память	Карта Micro SD до 128 ГБ
Сетевое хранилище	ANR, NAS (NFS)

Сеть

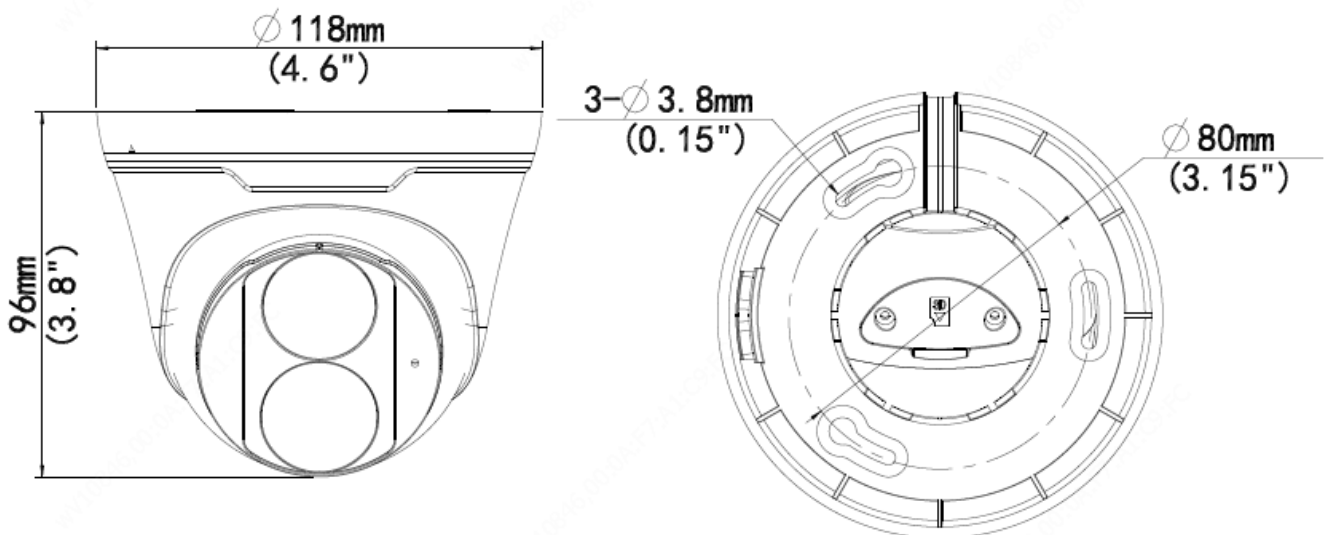
Протоколы	IPv4, IGMP, ICMP, ARP, TCP, UDP, DHCP, RTP, RTSP, RTCP, RTMP, DNS, DDNS, NTP, FTP, UPnP, HTTP, HTTPS, SMTP, SSL/TLS, SNMP
Возможность интеграции	ONVIF (профили S, G, T), API, SDK
Пользователь/хост	До 32 пользователей. 2 уровня пользователей: администратор и обычный пользователь
Безопасность	Парольная защита, надежный пароль, шифрование HTTPS, журналы экспорта, базовая и дайджест-аутентификация для RTSP, дайджест-аутентификация для HTTP, TLS 1.2, WSSE и дайджест-аутентификация для ONVIF
Клиент	EZStation EZView EZLive
Веб-браузер	Просмотр в реальном времени с обязательным плагином: IE9+, Chrome 41 и ниже, Firefox 52 и ниже
	Просмотр в реальном времени без плагина: Chrome 57.0+, Firefox 58.0+, Edge 16+

Интерфейс

Входы/выходы аудио	N/A
Входы/выходы сигнализации	N/A
Последовательный порт	N/A
Встроенный микрофон	Поддерживается
Встроенный динамик	N/A
Wi-Fi	N/A

Сеть	1 * RJ45 10M/100M Base-TX Ethernet
Видеовыход	N/A
Соответствие сертификатам	
EMC	CE-EMC (EN 55032: 2015+A1:2020, EN 61000-3-3: 2013+A1: 2019, EN IEC 61000-3-2: 2019+A1: 2021, EN 55035: 2017+A11:2020) FCC (FCC CFR 47 часть 15 В, ANSI C63.4-2014)
Безопасность	CE LVD (EN 62368-1:2014+A11:2017) CB (IEC 62368-1:2014) UL (UL 62368-1, 2 изд., дата выпуска: 01.12.2014)
Окружающая среда	CE-RoHS (2011/65/EU; (EU) 2015/863); WEEE (2012/19/EU); Reach (регламент (ЕК) № 1907/2006)
Защита	IP67 (IEC 60529:1989+AMD1:1999+AMD2:2013)
Общие характеристики	
Питание	12 В пост. тока $\pm 25\%$, PoE (IEEE 802.3af)
	Потребляемая мощность: До 7,0 Вт
Силовой интерфейс	\varnothing 5,5 мм коаксиальный штекер питания
Размеры ($\varnothing \times В$)	\varnothing 118 \times 96 мм
Масса	0,30 кг
Материал	Металл и пластик
Условия эксплуатации	от -40 до 60 °С, влажность: $\leq 95\%$, отн. (без конденсации)
Условия хранения	от -40 до 60 °С, влажность: $\leq 95\%$, отн. (без конденсации)
Защита от перенапряжения	4 кВ
Кнопка сброса	N/A

Размеры



Вспомогательные приспособления
TR-JB03-I-IN

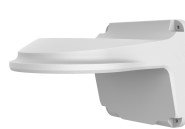
 Распределительная
коробка

TR-JB07/WM03-G-IN

Крепление на стене


TR-WM03-D-IN

Крепление на стене


TR-UP06-IN

Крепление на мачте


TR-A01-IN

 Водонепроницаемые
соединения

TR-SE24-IN

Подвесной монтаж

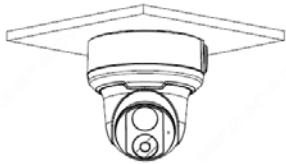
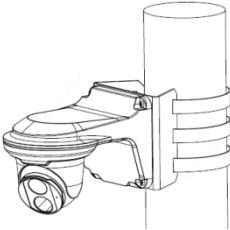
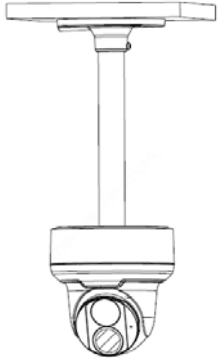

TR-SE24-A-IN

Подвесной монтаж


TR-CM24-IN

Подвесной монтаж



Крепление на распределительной коробке	Крепление на мачте
TR-JB03-I-IN	TR-JB07/WM03-G-IN(TR-WM03-D-IN)+TR-UP06-IN
	
TR-CM24-IN+TR-JB03-I-IN	
	

Zhejiang Uniview Technologies Co., Ltd.

Xietong Street No. 369, Binjiang District, Hangzhou, Zhejiang, China, 310051 (Ханчжоу, Чжэцзян, Китай)

Эл. почта: overseasbusiness@uniview.com; globalsupport@uniview.com

<http://www.uniview.com>

©2020 Zhejiang Uniview Technologies Co., Ltd. Все права защищены.

*Информация о характеристиках изделия и его наличии может быть изменена без предварительного уведомления.