

Сетевой видеорегистратор

Серия NVR302-E2



Основные особенности

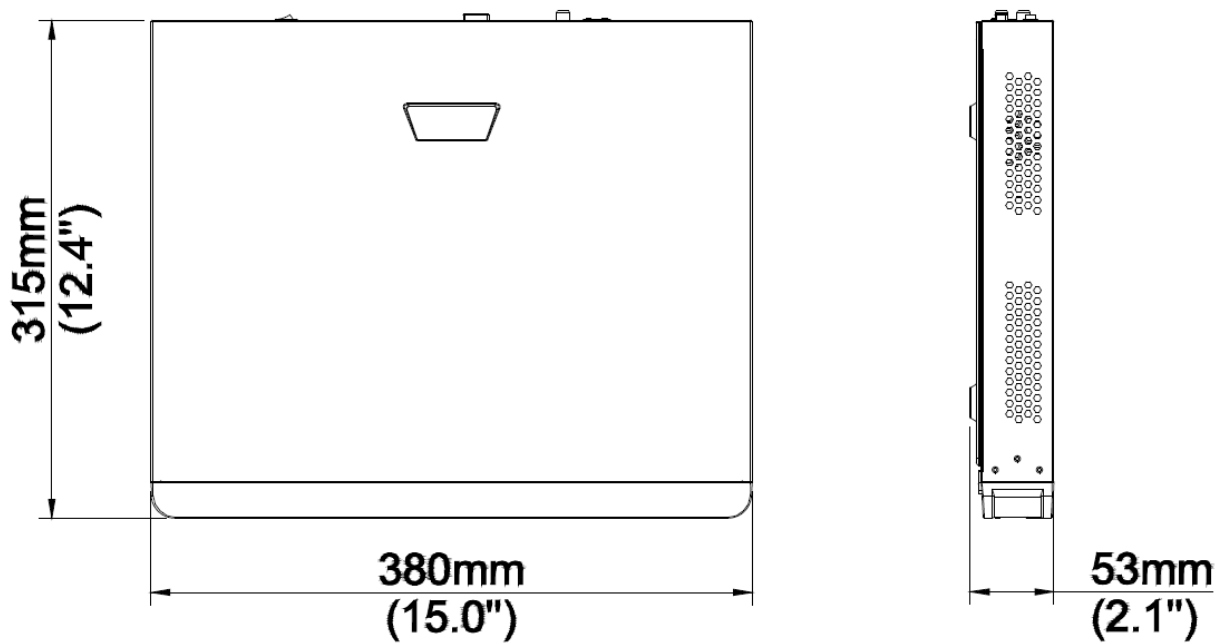
- Поддержка видеоформатов Ultra H.265, H.265 и H.264
- 9/16/32-канальный вход
- Поддержка широко распространенных камер, совместимых с ONVIF (профили S, G и T), и протоколов RTSP
- 1 разъем HDMI и 1 разъем VGA. HDMI с разрешением до 4K (3840 × 2160)
- Независимые выходы HDMI и VGA
- Запись с разрешением до 12 МП
- 2 жестких диска SATA емкостью до 6 ТБ каждый
- Различные режимы разворачивания изображения fisheye при просмотре в реальном времени и воспроизведении через веб-интерфейс и ГИП
- Технология ANR для повышения надежности хранилища в случае отключения сети
- Поддержка обновления через облако

Технические характеристики

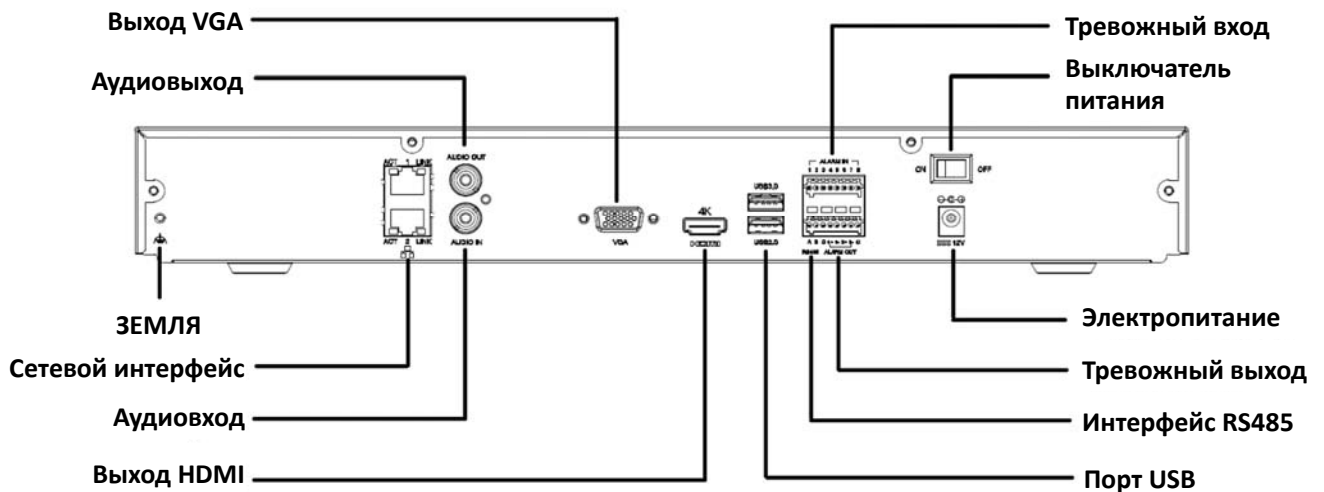
Модель	NVR302-09E2	NVR302-16E2	NVR302-32E2
Видеовход/аудиовход			
IP-видеовход	9 каналов	16 каналов	32 канала
Двухканальный аудиовход	1 канал, RCA		
Сетевой разъем			
Входная пропускная способность	320 Мбит/с		
Выходная пропускная способность	180 Мбит/с	320 Мбит/с	
Количество удаленных пользователей	128		
Протоколы	TCP/IP, P2P, UPnP, NTP, DHCP, PPPoE, HTTP, HTTPS, DNS, DDNS, SNMP, SMTP, NFS		
Видеовыход/аудиовыход			
Выход HDMI/VGA	VGA: 1920 × 1080P/60 Гц, 1920 × 1080P/50 Гц, 1600 × 1200/60 Гц, 1280 × 1024/60 Гц, 1280 × 720/60 Гц и 1024 × 768/60 Гц HDMI: 4K (3840 × 2160)/30 Гц, 1920 × 1080p/60 Гц, 1920 × 1080p/50 Гц, 1280 × 1024/60 Гц, 1280 × 720/60 Гц, 1024 × 768/60 Гц		
Разрешение записи	12 МП/8 МП/6 МП/5 МП/4 МП/3 МП/1080P/960P/720P/D1/2CIF/CIF		
Аудиовыход	1 канал, RCA		
Сжатие аудио	G.711A, G.711U		
Синхронное воспроизведение	16 каналов		
Дисплей для просмотра в реальном времени	1/4/6/8/9	1/4/6/8/9/16	1/4/6/8/9/16/25/36
Экран коридорного режима	3/4/5/7/9	3/4/5/7/9/10/12/16	3/4/5/7/9/10/12/16/32
Снимки			
FTP/по расписанию/снимки событий	Выполнение снимков на 16 каналах, с разрешением до 1080p		
Декодирование			
Формат декодирования	Ultra 265, H.265 и H.264		
Просмотр в реальном времени/воспроизведение	12 МП/8 МП/6 МП/5 МП/4 МП/3 МП/1080P/960P/720P/D1/2CIF/CIF		
Производительность	1 × 12 МП при 30 к/с, 2 × 4К при 30 к/с, 5 × 4 МП при 30 к/с, 9 × 1080P при 30 к/с	1 × 12 МП при 30 к/с, 2 × 4К при 30 к/с, 5 × 4 МП при 30 к/с, 10 × 1080P при 30 к/с, 16 × 720P при 30 к/с	1 × 12 МП при 30 к/с, 2 × 4К при 30 к/с, 5 × 4 МП при 30 к/с, 10 × 1080P при 30 к/с, 22 × 720P при 30 к/с, 32 × D1
Жесткий диск			
SATA	2 интерфейса SATA		
Объем памяти	до 6 ТБ на каждый жесткий диск		
eSATA	Н/Д		

Группа дисков	Поддерживается
Smart	
Видеоаналитика: обнаружение камерой	Обнаружение лиц, сравнение лиц, обнаружение вторжения, обнаружение пересечения линии, вход в область, выход из области, обнаружение расфокусировки, обнаружение смены сцены, обнаружение забытых объектов, обнаружение исчезновения объекта, автоматическое слежение
Видеоаналитика: поиск	Поиск лиц, сравнительный поиск лиц, поведенческий поиск, поиск транспортных средств
Подсчет людей	Подсчет людей
Интеллектуальное предотвращение вторжения (SIP), обнаружение лиц, сравнение лиц, обнаружение транспортных средств камерой	Всего 8 каналов
Общая сигнализация	
Общая сигнализация	Движение, постороннее вмешательство, обнаружение человеческого тела, потеря видео, поступление сигнала тревоги, обнаружение звука
Предупредительная сигнализация	Конфликт IP-адресов, отключение от сети, отключение диска, неисправность диска, несанкционированный доступ, приближение к нехватке места на диске, отсутствие свободного места на диске, сбой ведения записи и выполнения снимков
Внешний интерфейс	
Сетевой интерфейс	2 самонастраивающихся интерфейса Ethernet RJ45, 10/100/1000 Мбит/с
Интерфейс USB	Передняя панель: 1 интерфейс USB2.0, задняя панель: 1 интерфейс USB2.0, 1 интерфейс USB3.0
Интерфейс RS232	Н/Д
Интерфейс RS485	1
Тревожный вход	8 каналов
Тревожный выход	2 канала
Общие характеристики	
Электропитание	12 В пост. тока/3,3 А Потребляемая мощность: ≤12 Вт (без жесткого диска)
Условия эксплуатации	от -10 до +55°C, отн. влажность ≤ 90% (без конденсации)
Размеры (Ш × Г × В)	380 × 315 × 53 мм
Вес (без жесткого диска)	≤1,8 кг
Соответствие сертификатам	
Соответствие сертификатам	UL CE FCC RoHS WEEE

Размеры



Задняя панель



Zhejiang Uniview Technologies Co., Ltd.

Building No.10, Wanlun Science Park, Jiangling Road 88, Binjiang District, Hangzhou, Zhejiang, China (Ханчжоу, Чжэцзян, Китай)

Эл. почта: overseasbusiness@uniview.com; globalsupport@uniview.com

<http://www.uniview.com>

© 2022, авторские права принадлежат компании Zhejiang Uniview Technologies Co., Ltd. Все права защищены.

* Информация о характеристиках изделия и его наличии может быть изменена без предварительного уведомления.